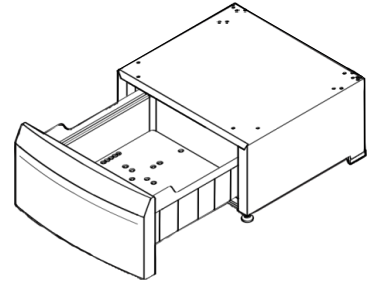


Model E6WHPED4

PDST61



Pedestal with drawer / Поставка с чекмедже /  
Podstavec se zásuvkou / Sokkel med skuffe /  
Unterbausockel mit Schublade / Βάση με συρτάρι /  
Pedestal con cajón / Sahtliga alus / Vetolaatikolla  
varustettu jalusta / Socle avec tiroir / Podnožje  
s ladicom / Fiókos talapzat / Piedistallo con  
cassetto / Pagrindas su stalčiumi / Pamatne ar  
atvilktņi / Sokkel med skuff / Voetstuk met  
lade / Podstawa z szufladą / Pedestal com  
gaveta / Suport cu sertar / Тумба с ящиком /  
Podstavec so zásuvkou / Podstavek s predalom /  
Постолъе са фиоком / Piedestal med låda /  
Çekmeceli kaide / Підставка з висувним ящиком

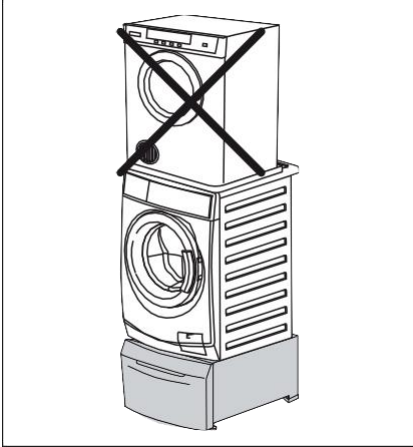
<b>EN</b>	Accessories	Installation Instruction	2
<b>BG</b>	Акcesoари	Инструкция за монтаж	8
<b>CZ</b>	Příslušenství	Pokyny k instalaci	14
<b>DA</b>	Tilbehør	Installationsvejledning	20
<b>DE</b>	Zubehör	Montageanleitung	26
<b>EL</b>	Αξεσουάρ	Οδηγίες εγκατάστασης	32
<b>ES</b>	Accesorios	Instrucciones de instalación	38
<b>ET</b>	Tarvikud	Paigaldusjuhend	44
<b>FI</b>	Tarvikkeet	Asennusohjeet	50
<b>FR</b>	Accessoires	Instructions d'installation	56
<b>HR</b>	Dodaci	Upute za montažu	62
<b>HU</b>	Tartozékok	Szerelési utasítások	68
<b>IT</b>	Accessori	Istruzioni di installazione	74
<b>LT</b>	Priedai	Montavimo instrukcija	80
<b>LV</b>	Piederumi	Uzstādīšanas norādījumi	86
<b>NL</b>	Accessoires	Montage-instructies	92
<b>NO</b>	Tilbehør	Monteringsanvisning	98
<b>PL</b>	Akcesoria	Instrukcja instalacji	104
<b>PT</b>	Acessórios	Instruções de instalação	110
<b>RO</b>	Accesorii	Instrucțiuni de instalare	116
<b>RU</b>	Аксессуары	Инструкции по установке	122
<b>SK</b>	Príslušenstvo	Návod na použitie	128
<b>SL</b>	Priporočki	Navodila za namestitvev	134
<b>SR</b>	Прибор	Упутство за постављање	140
<b>SV</b>	Tillbehör	Installationsinstruktion	146
<b>TR</b>	Aksesuarlar	Montaj Talimatı	152
<b>UA</b>	Акcesуари	Інструкція з установки	158

## Safety Information

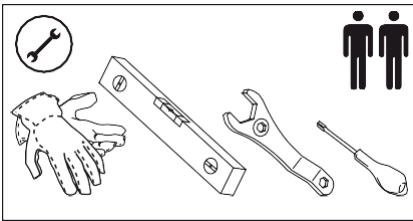


### WARNING!

Do not stack 2 appliances over Pedestal.



**WARNING!** Do not install it alone.



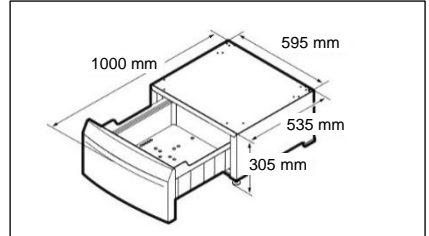
**WARNING!** Before proceeding with installation, make sure there is enough room.



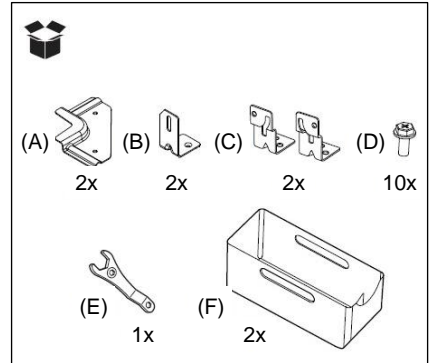
**WARNING!** Before use of the appliance (Washing Machine or Dryer) be sure all the rear brackets (2x) are fixed by screws.

## Product & Accessories Information

### • Dimension



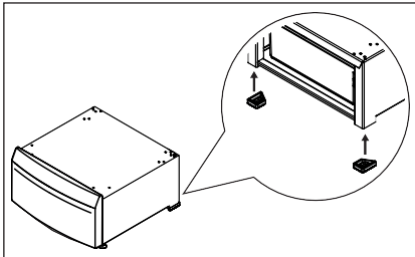
### • Accessories



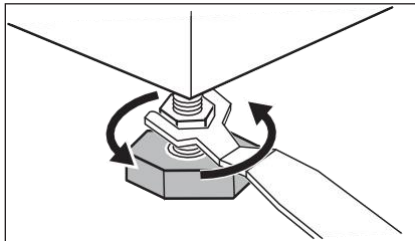
- (A) 2 front metal brackets.
- (B) 2 rear brackets for washing machine.
- (C) 2 rear brackets for tumble dryer.
- (D) 10 screws. (For tumble dryer 8 screws will be sufficient.)
- (E) 1 spanner to adjust the levelling feet.
- (F) 2 additional containers (if available).

## Installation Procedure

1. Remove the pedestal and all accessories from the box.
2. Make sure that the rear rubber feet are mounted.



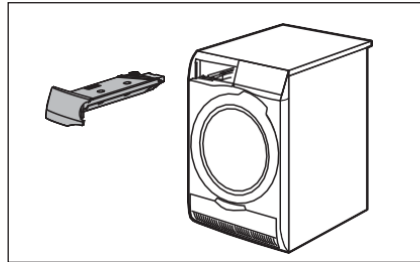
3. Adjust the front adjustable feet to make the pedestal stable.



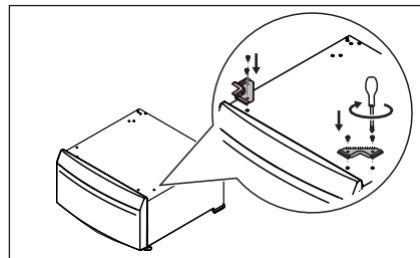
4. If you install the pedestal under a brand new appliance, unpack the appliance as indicated in the instructions supplied with it and then proceed with step 6.

5. If the appliance is already connected:
  - Disconnect the mains plug from the mains socket.
  - For washing machine. Close the water tap.
  - For washing machine. Disconnect the inlet hose(s) from the water tap and let the water flow out from the inlet hose(s) and the drain hose and collect it in a shallow basin.

- For tumble dryer. Empty the water container in a wash basin or, if available, activate the direct drain system to let the water flow out.



6. Screw the front brackets on the pedestal.

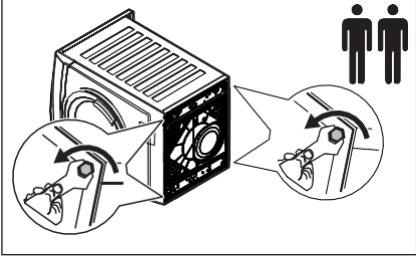


7. For washing machine. Gently lay the washing machine on its detergent dispenser side.

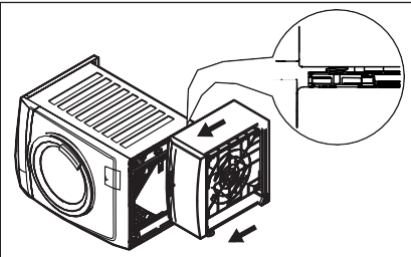


Lay it on a cardboard or on a piece of polystyrene to avoid scratching the cabinet.

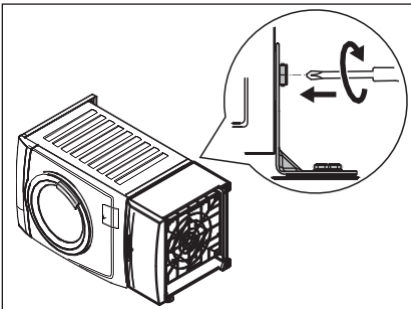
8. For washing machine. Adjust the appliance adjustable feet at a suitable height to allow it to slide under the foot locking brackets.



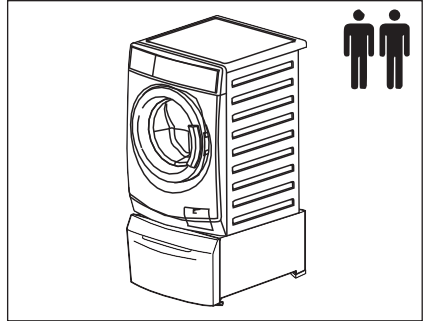
9. For washing machine. Lay the pedestal on the same side and slide it forward so that the appliance front feet slides under foot locking brackets.



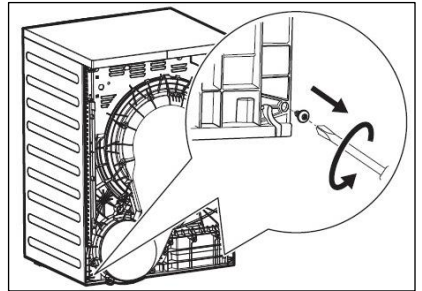
10. For washing machine. Use the screws supplied to secure the rear brackets (B) on both the washers and the pedestal.



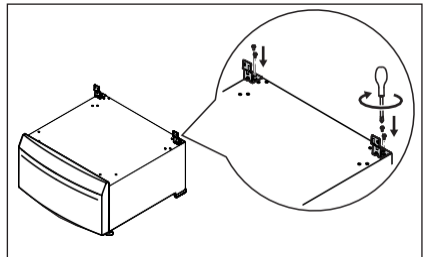
11. For washing machine. Put the pedestal and appliance in vertical position. If necessary, adjust the appliance feet and go to step 16. Check that the screws are firmly crewed.



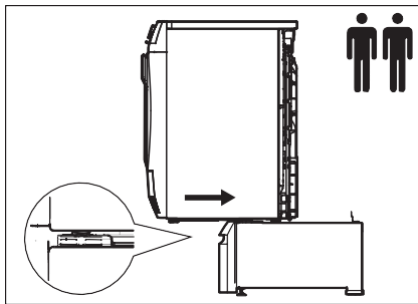
12. For tumble dryer. Unscrew the two bottom screws from the back of the appliance.



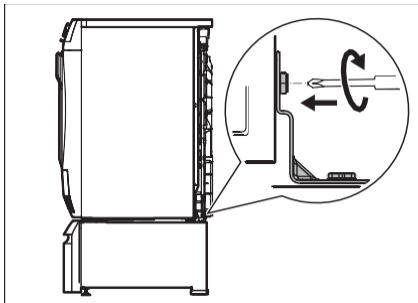
13. For tumble dryer. Screw the rear brackets (C) on the pedestal by using the screws supplied in the stand box.



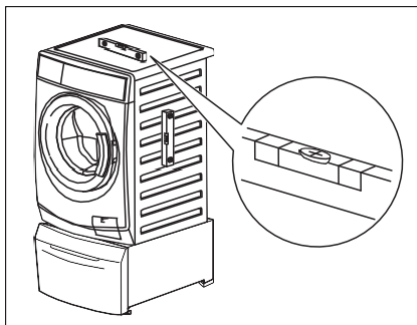
14. For tumble dryer. Lift the appliance and slide backwards so that the appliance front feet slides under foot locking brackets.



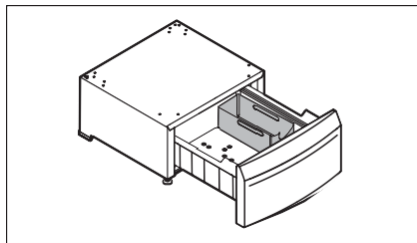
15. For tumble dryer. Screw the rear brackets (C) to the back of the appliance by using the screws removed in step 12 and adjust the appliance feet if required.



16. Move the Pedestal/Appliance assembly to its permanent location. Use a spirit level to check if the assembly is properly leveled. If not leveled, adjust feet to level properly.





17. If available, you can insert the additional container (F).



18. Connect the appliance as indicated in the instructions supplied with the appliance.
-

## Environmental Concerns

Recycle the materials with the symbol . Put the packaging in applicable containers to recycle it. Help protect the environment and human health and to recycle waste of electrical and electronic appliances.

Do not dispose appliances marked with the symbol  with the household waste.

Return the product to your local recycling facility or contact your municipal office.

---

Note

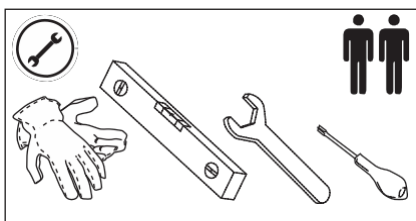
## Информация за безопасност Продукт и аксесоари Информация

### **!** ВНИМАНИЕ!

Не скачайте 2 уреда над поставката.



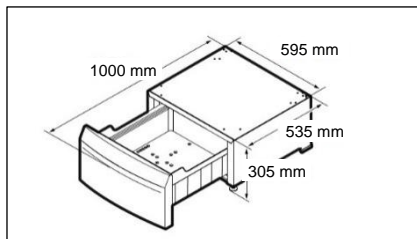
### **!** ВНИМАНИЕ! Не монтирайте поставката сами.



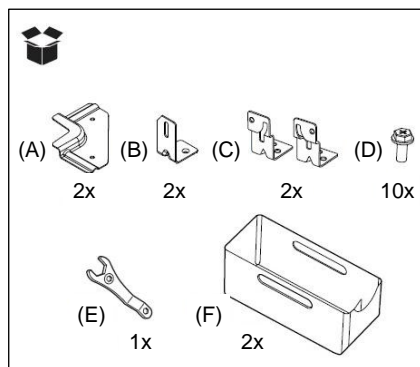
### **!** ВНИМАНИЕ! Преди да пристъпите към монтажа, се уверете, че има достатъчно място.

### **!** ВНИМАНИЕ! Преди да използвате уреда (перална машина или сушилня), уверете се, че всички задни скоби (2X) са фиксирани с винтове.

### • Размер



### • Аксесоари

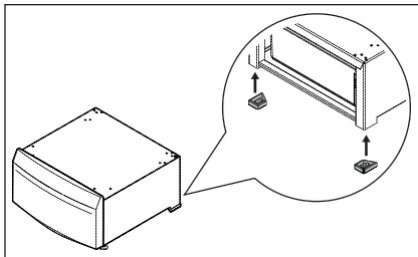


- (A) 2 предни метални скоби.
- (B) 2 задни скоби за перална машина.
- (C) 2 задни скоби за сушилня.
- (D) 10 винта. (За сушилня ще бъдат достатъчни 8 винта.)
- (E) 1 гаечен ключ за регулиране на нивелиращите крачета.
- (F) 2 допълнителни контейнера (когато са включени).
- (G) 2 винта за фиксиране на пералнята от задната страна.

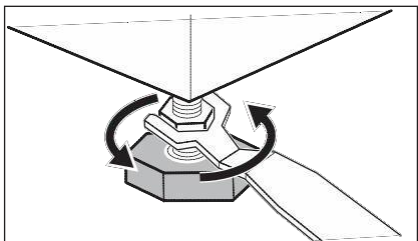


## Процедура по монтиране

1. Извадете поставката и всички аксесоари от кутията.
2. Уверете се, че задните гумени крачета са поставени.



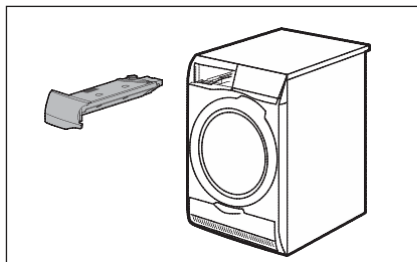
3. Регулирайте предните крачета, за да направите поставката стабилна.



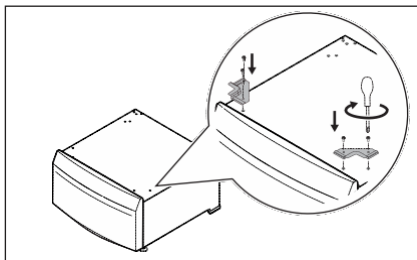
4. Ако монтирате поставката под чисто нов уред, разопакувайте уреда, както е посочено в инструкциите, приложени към него и след това преминете към стъпка 6.

5. Ако уредът е вече свързан:
  - Изключете захранващия кабел от контакта.
  - За перална машина. Затворете крана за водата.
  - За перална машина. Откачете подаващия(ите) маркуч(и) от крана за водата и оставете водата да се изтече от подаващия(ите) маркуч(и) и изпускателния маркуч в някой плитък съд.

- За сушилня. Изпразнете контейнера за вода в мивка или, ако има такива, активирайте системата за директно източване, за да може водата да се изтече.



6. Завийте предните скоби върху поставката.

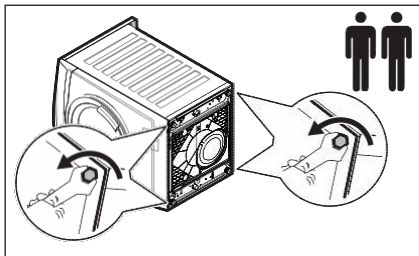


7. За перална машина. Внимателно положете пералната машина върху страната ѝ, на която е разположен дозаторът за перилни препарати.

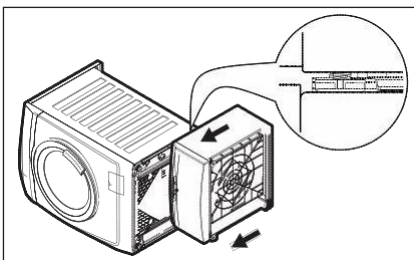


Положете я върху картон или върху парче стиропор, за да избегнете надраскване по корпуса.

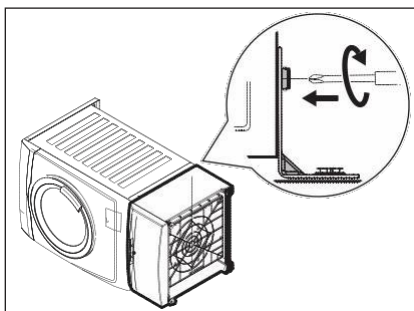
8. За перална машина.  
Регулирайте крачетата на уреда на подходяща височина, за да може да се плъзне под скобите за блокиране на крачетата.



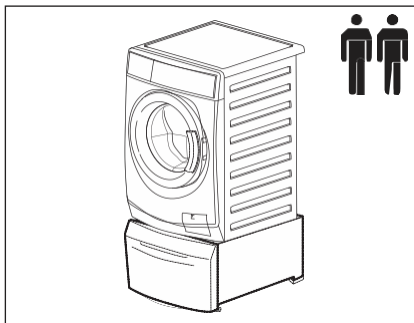
9. За перална машина. Положете поставката на същата страна и я плъзнете напред, така че предните крачета на уреда да се плъзнат под скобите за блокиране на крачетата.



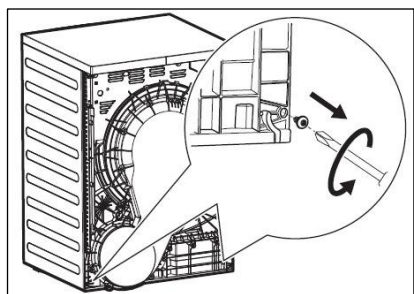
10. За перална машина. Използвайте приложените винтове (G), за да прикрепите задните скоби (B) на пералнята, а за поставката използвайте винтовете (D).



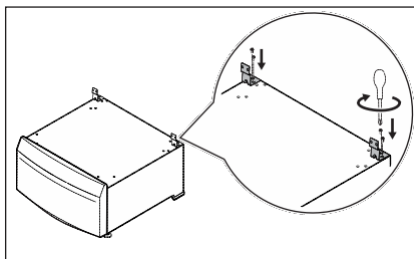
11. За перална машина. Поставете поставката и уреда във вертикално положение. Ако е необходимо, регулирайте крачетата на уреда и преминайте към стъпка 16. Уверете се, че винтовете са здраво затегнати.



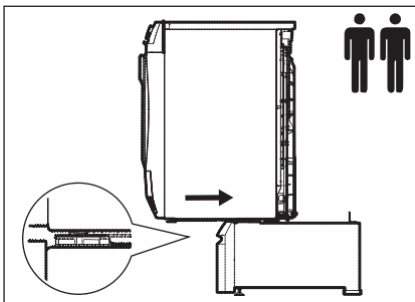
12. За сушилня. Развийте и запазете долните два винта от задната страна на уреда.



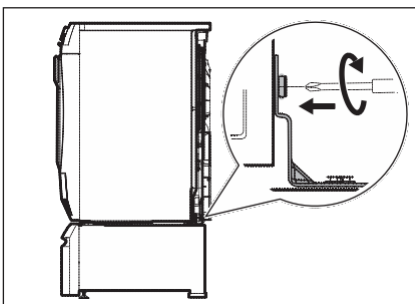
13. За сушилня. Завийте задните скоби (C) на поставката с помощта на винтовете от кутията на поставката.



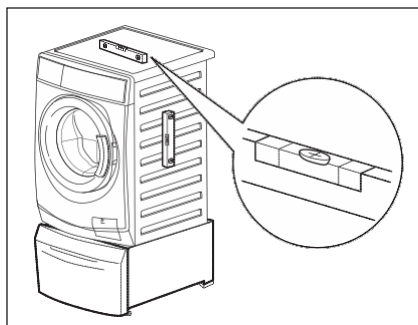
14. За сушилня. Повдигнете уреда и плъзнете назад, така че предните крачета на уреда да се плъзнат под скобите за блокиране на крачетата.



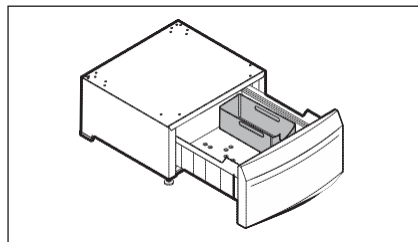
15. За сушилня. Завийте задните скоби (С) към задната част на уреда с помощта на винтовете, които развихте в стъпка 12 и регулирайте крачетата на уреда, ако е необходимо.



16. Преместете монтираната поставка с уреда на постоянното ѝ местоположение. Използвайте нивелир, за да проверите дали поставката и уреда са нивелирани добре. Ако не са добре нивелирани, регулирайте крачетата, докато ги изравните правилно.




17. Можете да поставите допълнителния контейнер (F), ако е включен.




18. Свържете уреда, както е посочено в инструкциите, предоставени с уреда.

## Грижа за околната среда

Рециклирайте материалите със символа . Поставете опаковката в подходящ контейнер, за да бъде рециклирана.

Помогнете за опазването на околната среда и здравето на хората, както и за рециклирането на отпадъци от електрически и електронни уреди.

---

Не изхвърляйте уреди, отбелязани със символа  заедно с битовите отпадъци.

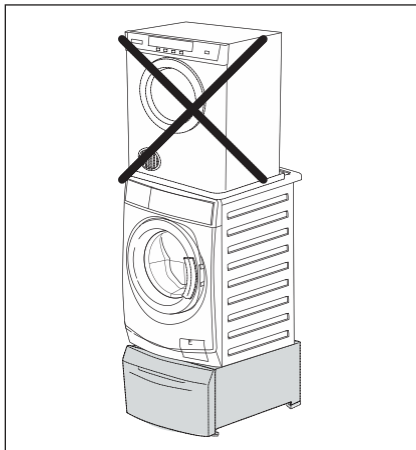
Върнете продукта в местно съоръжение за рециклиране или се свържете със службата на Вашата община.

Забележка

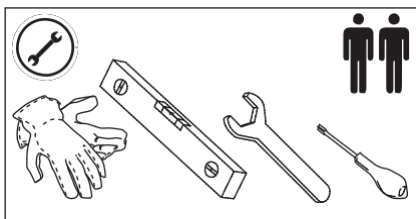
## Bezpečnostní informace

### ! VAROVÁNÍ!

Na podstavec nestavte 2 spotřebiče na sebe.



### ! VÝSTRAHA! Neinstalujte bez pomoci.

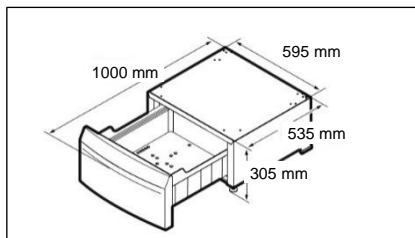


### ! VÝSTRAHA! Před zahájením instalace se ujistěte, že máte dostatek místa.

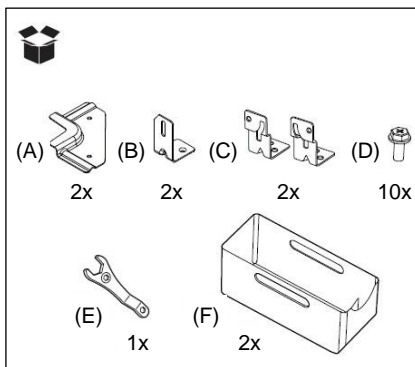
### ! VÝSTRAHA! Před použitím spotřebiče (pračky nebo sušičky) zkontrolujte, zda jsou všechny zadní konzoly (2x) připevněny šrouby.

## Výrobek a příslušenství Poznámka

### • Rozměry



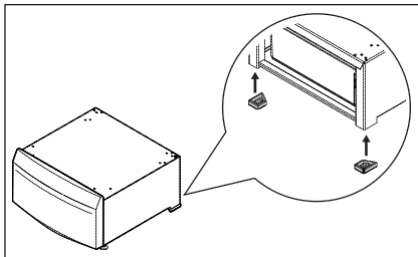
### • Příslušenství



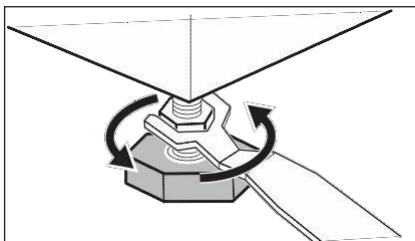
- (A) 2 přední kovové držáky.
- (B) 2 zadní držáky pro pračku.
- (C) 2 zadní držáky pro bubnovou sušičku.
- (D) 10 šroubů. (U bubnových sušiček bude stačit 8 šroubů.)
- (E) 1 klíč k nastavení seřiditelných nožiček.
- (F) 2 dodatečné boxy (dle výbavy).
- (G) 2 šrouby se použijí k upevnění na zadní straně.

## Pokyny k instalaci

1. Vyjměte podstavec a všechno příslušenství z krabice.
2. Ujistěte se, že jsou namontovány zadní pryžové nožičky.

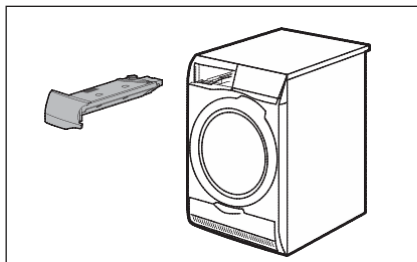


3. Nastavte přední seřiditelné nožičky, aby byl podstavec stabilní.

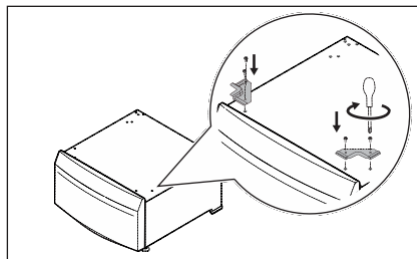


4. Pokud podstavec instalujete pod zcela nový spotřebič, vybalte spotřebič dle dodaných pokynů a poté pokračujte krokem 6.
5. Je-li spotřebič již zapojený:
  - Vytáhněte zástrčku ze zásuvky.
  - Pro pračky. Zavřete vodovodní kohoutek.
  - Pro pračky. Odpojte napájecí hadice od vodovodního kohoutku, z hadic nechte vytéct všechnu vodu a zachyťte ji do nízké nádoby.

- Pro bubnové sušičky. Vyprázdněte zásobník na vodu do umyvadla nebo dřezu a, je-li k dispozici, aktivujte systém přímého vypouštění k odtoku vody.



6. Našroubujte přední držáky na podstavec.

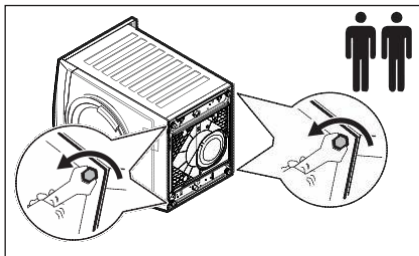


7. Pro pračky. Šetrně položte pračku na stranu dávkovače pracího prostředku.

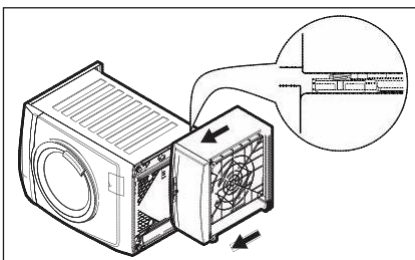


Položte ji na karton nebo kus polystyrenu, abyste zabránili poškrábání skříně.

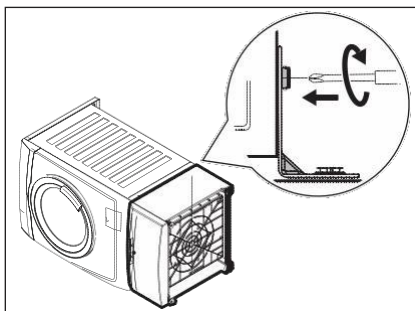
8. Pro pračky. Nastavte seřiditelné nožičky spotřebiče na vhodnou výšku, abyste ho mohli zasunout pod zajišťovací držáky nožiček.



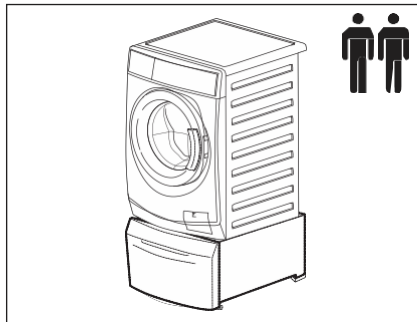
9. Pro pračky. Položte podstavec na stejnou stranu a zasuňte jej směrem dopředu tak, aby se přední nožičky spotřebiče zasunuly pod zajišťovací držáky nožiček.



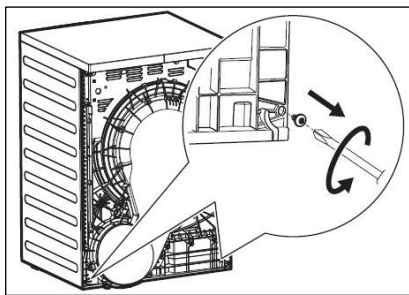
10. Pro pračku. Šrouby (G) použijte k upevnění zadních konzolí (B) na pračku a šrouby (D) pro podstavec.



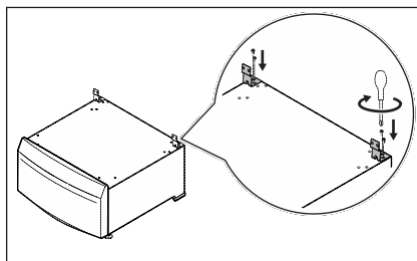
11. Pro pračky. Položte podstavec a spotřebič do svislé polohy. V případě nutnosti nastavte seřiditelné nožičky a přejděte na krok 16. Zkontrolujte, zda jsou šrouby pevně dotažené.



12. Pro bubnové sušičky. Vyšroubujte a zajistěte dva spodní šrouby na zadní straně spotřebiče.

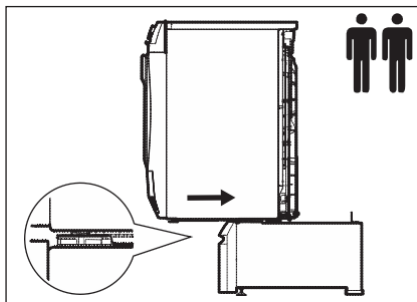


13. Pro bubnové sušičky. Našroubujte zadní držáky (C) na podstavec pomocí šroubů dodaných v krabici podstavce.

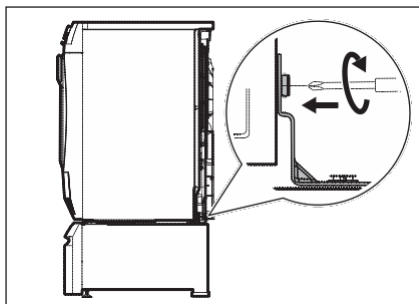




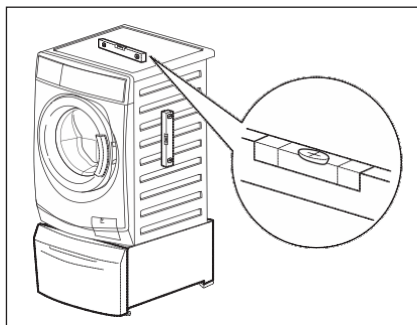
14. Pro bubnové sušičky. Zdvihněte spotřebič a zasuňte jej směrem dozadu, aby se přední nožičky spotřebiče zasunuly pod zajišťovací držáky nožiček.



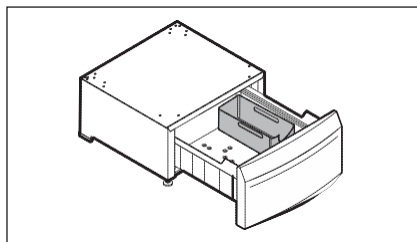
15. Pro bubnové sušičky. Našroubujte zadní držáky (C) na zadní stěnu spotřebiče pomocí šroubů odstraněných v kroku 12 a v případě potřeby nastavte seřiditelné nožičky.



16. Přesuňte sestavu podstavce se spotřebičem na trvalé místo. Pomocí vodováhy zkontrolujte, zda je sestava řádně vyrovnaná. Pokud není vyrovnaná, nastavte seřiditelné nožičky na vyrovnanou úroveň.





17. Je-li součástí výbavy, můžete vložit dodatečný box (F).



18. Zapojte spotřebič dle pokynů dodaných s tímto spotřebičem.

## Dopad na životní prostředí

Recyklujte materiály označené symbolem . Obaly vyhodte do příslušných odpadních kontejnerů k recyklaci. Pomáhejte chránit životní prostředí a lidské zdraví a recyklovat elektrické a elektronické spotřebiče určené k likvidaci.

Spotřebiče označené příslušným symbolem  nelikvidujte spolu s domovním odpadem.

Spotřebič odevzdejte v místním sběrném dvoře nebo kontaktujte místní úřad.

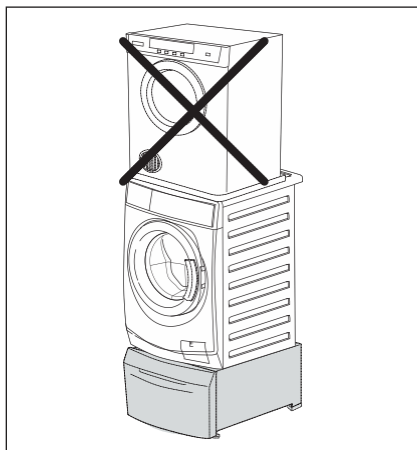
---

Poznámka

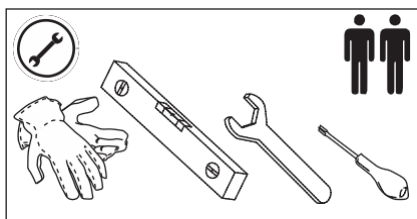
## Sikkerhedsoplysninger

### ! ADVARSEL!

Sæt ikke to maskiner oven på soklen.



### ! ADVARSEL! Udfør ikke installationen alene.

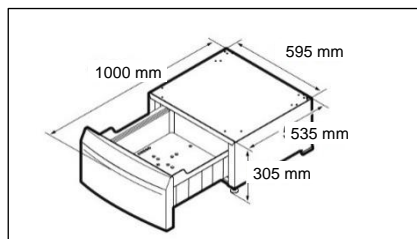


### ! ADVARSEL! Sørg for, at der er nok plads, før du fortsætter med installationen.

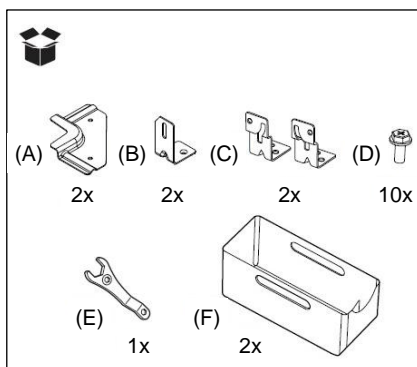
### ! ADVARSEL! Inden maskinen tages i brug (vaskemaskine eller tørretumbler), skal du sikre, at begge de bageste beslag (2 stk.) er fastgjort med skruer.

## Produkt og tilbehør Oplysninger

### • Mål



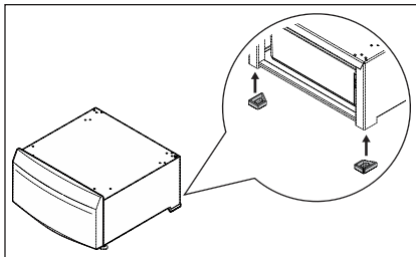
### • Tilbehør



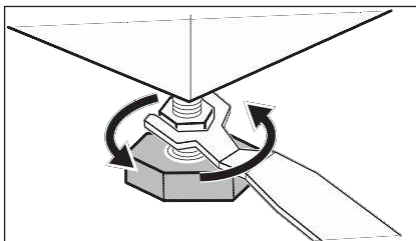
- (A) 2 frontbeslag af metal.
- (B) 2 bagbeslag til vaskemaskine.
- (C) 2 bagbeslag til tørretumbler.
- (D) 10 skruer. (8 skruer er tilstrækkeligt til tørretumbler).
- (E) 1 gaffelnøgle til justering af nivelleringsfødder.
- (F) 2 ekstra beholdere (når de medfølger). 2 skruer til at fastgøre skiven på bagsiden.

## Installationsprocedure

1. Fjern soklen og alt tilbehør fra kassen.
2. Sørg for, at de bageste gummifødder er monteret.

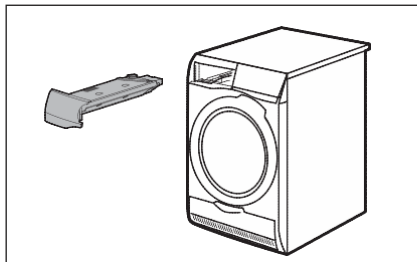


3. Justér de forreste fødder, så soklen bliver stabil.

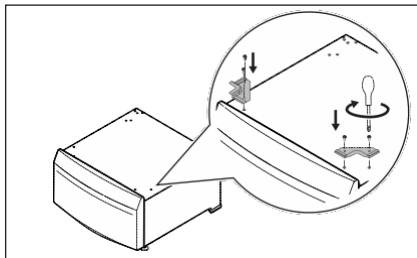


4. Hvis du installerer soklen under et helt nyt apparat, skal du udpakke apparatet som angivet i den medfølgende vejledning og fortsætte med trin 6.
5. Hvis apparatet allerede er tilsluttet:
  - Tag stikket ud af stikkontakten.
  - For vaskemaskine. Luk for vandhanen.
  - For vaskemaskine. Frakobl indløbsslagen fra vandhøven, og lad vandet løbe ud af indløbsslagen og afløbsslagen, og opsaml det i en balje.

- For tørretumbler. Tøm vandbeholderen i en vandbalje, eller aktivér det direkte afløbssystem, hvis dette er tilgængeligt, for at lade vandet løbe ud.



6. Skru frontbeslagene på soklen.

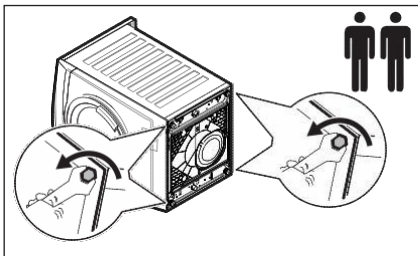


7. For vaskemaskine. Læg forsigtigt vaskemaskinen på siden med vaskemiddeldispenseren.

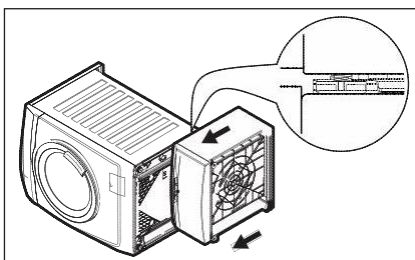


Læg den på karton eller et stykke polystyren for at undgå at ridse kabinettet.

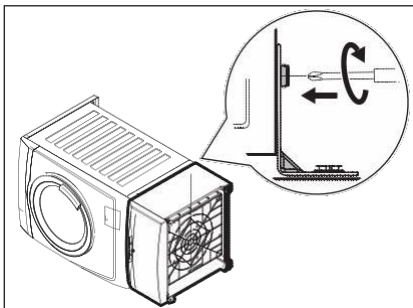
8. For vaskemaskine. Justér apparatets fødder til en passende højde, så det kan glide ind under fodlåsebeslagene.



9. For vaskemaskine. Læg soklen på samme side, og skub den fremad, så apparatets frontfødder glider ind under fodlåsebeslagene.



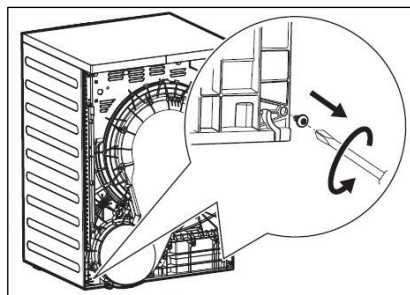
10. Til vaskemaskine. Brug (G) de medfølgende skruer til at fastgøre bagbeslag (B) på skiven (D) skruer til pedestal.



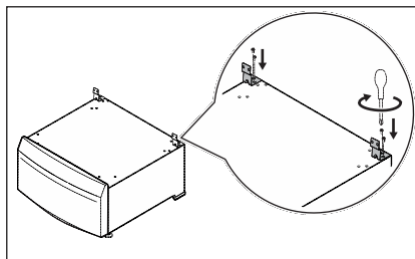
11. For vaskemaskine. Rejs soklen og apparatet op i lodret position. Justér om nødvendigt apparatets fødder, og gå til trin 16, Kontrollér, at skruerne er spændt.



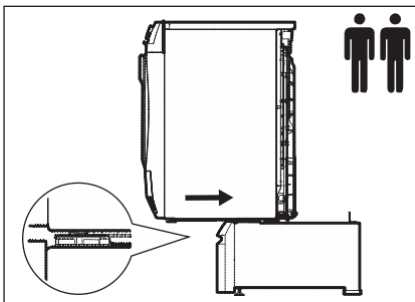
12. For tørretumbler. Løsn de to nederste skruer på bagsiden af apparatet, og gem dem.



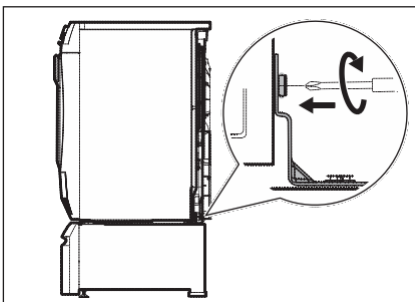
13. For tørretumbler. Skru de bageste beslag (C) på soklen ved hjælp af skruerne, som fulgte med i kassen.



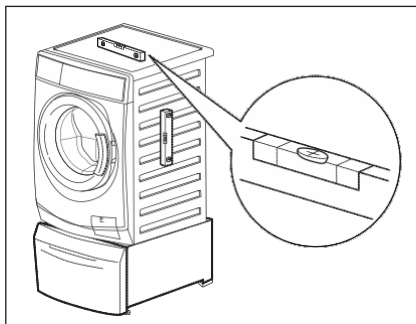
14. For tørretumbler. Løft apparatet, og skub det bagud, så apparatets frontfodder glider ind under fodlåsebeslagene.



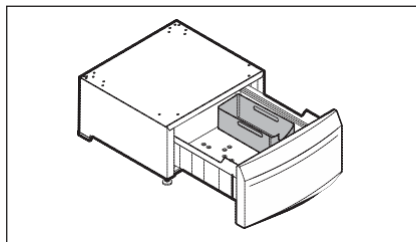
15. For tørretumbler. Skru de bageste beslag (C) på bagsiden af apparatet ved hjælp af de skruer, der blev fjernet i trin 12, og justér om nødvendigt apparatets fødder.



16. Flyt soklen/apparatet til sin permanente placering. Brug et vaterpas til at kontrollere, at enheden er i vater. Justér fødderne, hvis dette ikke er tilfældet.





17. Hvis der medfølger en ekstra beholder, kan du indsætte denne (F).



18. Tilslut apparatet som angivet i den medfølgende vejledning.

## Miljøhensyn

Genbrug materialerne med symbolet . Anbring emballagen i relevante beholdere for at genbruge den. Hjælp med at beskytte miljøet og sundheden og med henblik på at genbruge affald fra elektriske og elektroniske apparater.

Apparater, der er mærket med symbolet , må ikke bortskaffes sammen med husholdningsaffald.

Returnér produktet til den lokale genbrugsstation, eller kontakt kommunen.

---

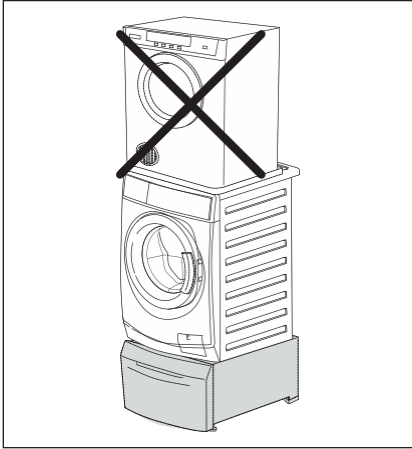


Note

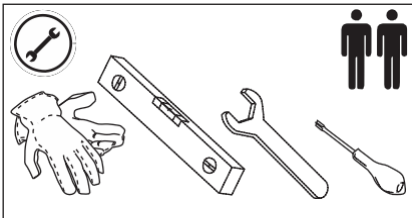
## Sicherheitshinweise

### ! WARNUNG!

Sie dürfen auf dem Sockel nicht 2 Geräte aufeinanderstapeln.



### ! WARNUNG! Führen Sie die Montage nicht alleine aus.

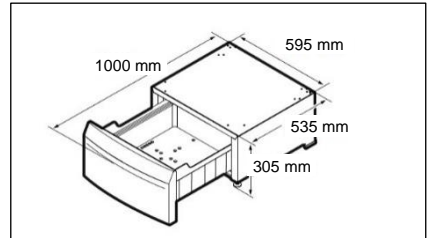


### ! WARNUNG! Bevor Sie mit der Montage fortfahren, stellen Sie sicher, dass ausreichend Platz vorhanden ist.

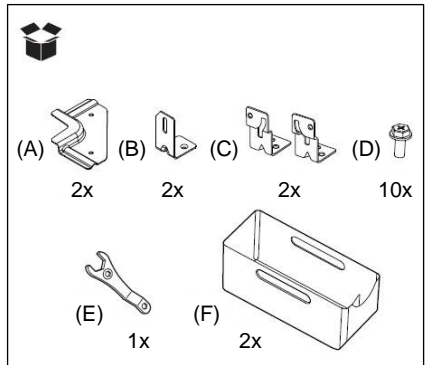
### ! WARNUNG! Stellen Sie vor dem Gebrauch des Geräts (Waschmaschine oder Trockner) sicher, dass alle hinteren Halterungen (2X) mit Schrauben befestigt sind.

## Produkt & Zubehör Informationen

### • Abmessungen



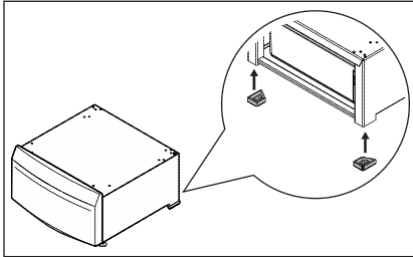
### • Zubehör



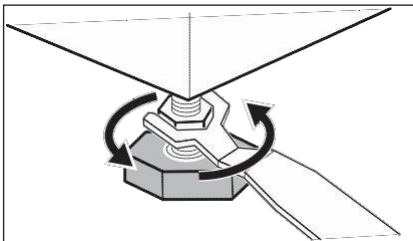
- (A) 2 vordere Metallwinkel.
- (B) 2 hintere Winkel für die Waschmaschine.
- (C) 2 hintere Winkel für den Wäschetrockner.
- (D) 10 Schrauben. (Für den Wäschetrockner reichen 8 Schrauben.)
- (E) 1 Schraubenschlüssel zum Einstellen der Nivellierfüße.
- (F) 2 zusätzliche Behälter (soweit im Lieferumfang enthalten).
- (G) 2 Schrauben zur Befestigung der Waschmaschine auf der Rückseite.

## Installationsvorgang

1. Nehmen Sie den Unterbausockel und sämtliche Zubehörteile aus dem Karton.
2. Achten Sie darauf, dass die hinteren GummifüÙe angebracht sind.

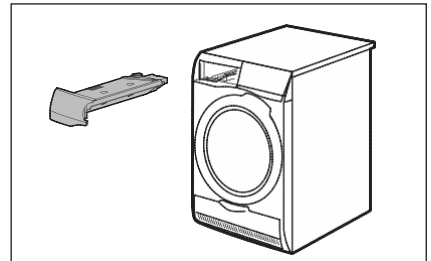


3. Stellen Sie die vorderen EinstellfüÙe so ein, dass der Unterbausockel stabil steht.

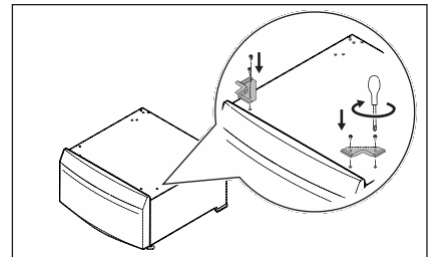


4. Wenn Sie den Unterbausockel unter einem neuen Gerät installieren, packen Sie das Gerät wie in der mitgelieferten Anleitung angegeben aus, und fahren Sie mit Schritt 6 fort.
5. Ist das Gerät bereits angeschlossen:
  - Ziehen Sie den Stecker aus der Steckdose.
  - Bei einer Waschmaschine. Schließen Sie den Wasserhahn.
  - Bei einer Waschmaschine. Entfernen Sie den Zulaufschlauch/die Zulaufschäuche vom Wasserhahn und lassen Sie das Wasser aus dem Zulauf- und Ablaufschlauch/den Schläuchen fließen und fangen Sie es in einem flachen Behälter auf.

- Bei einem Wäschetrockner. Leeren Sie den Wasserbehälter in einem Waschbecken, oder falls vorhanden, schalten Sie das System für die direkte Ableitung ein, und lassen Sie das Wasser ab.



6. Schrauben Sie die vorderen Winkel am Unterbausockel an.

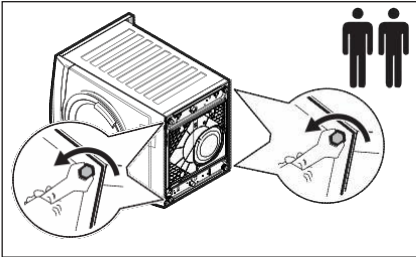


7. Bei einer Waschmaschine. Legen Sie die Waschmaschine vorsichtig auf die Seite der Waschmittelschublade.

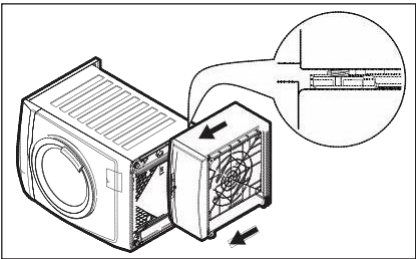


Legen Sie das Gerät auf Pappe oder Styropor, damit das Gehäuse nicht verkratzt.

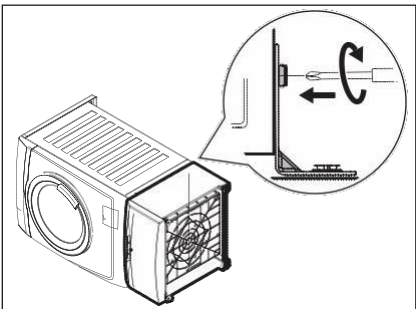
8. Bei einer Waschmaschine. Stellen Sie die Höhe der FüÙe so ein, so dass sie unter die Fußverriegelungswinkel geschoben werden können.



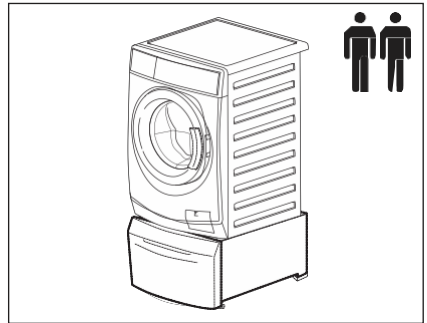
9. Bei einer Waschmaschine. Legen Sie den Unterbausockel auf dieselbe Seite und schieben Sie ihn nach vorne, so dass die vorderen FüÙe des Geräts unter die Fußverriegelungswinkel gleiten.



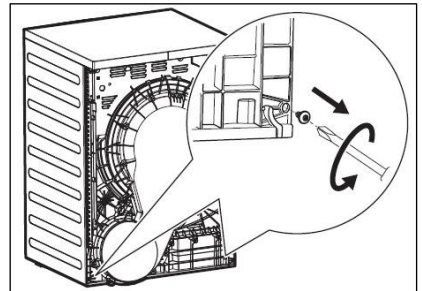
10. Für Waschmaschine Verwenden Sie die (G) mitgelieferten Schrauben, um die hinteren Halterungen (B) an der Waschmaschine zu befestigen und (D) Schrauben für Sockel.



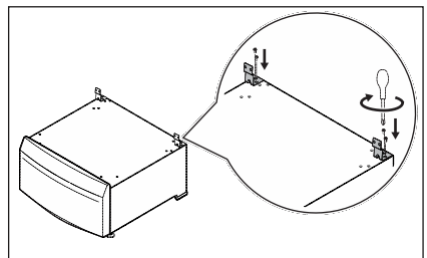
11. Bei einer Waschmaschine. Stellen Sie den Unterbausockel und das Gerät in die aufrechte Position. Stellen Sie bei Bedarf die FüÙe des Geräts ein und fahren Sie mit Schritt 16 fort. Prüfen Sie, ob die Schrauben fest angezogen sind.



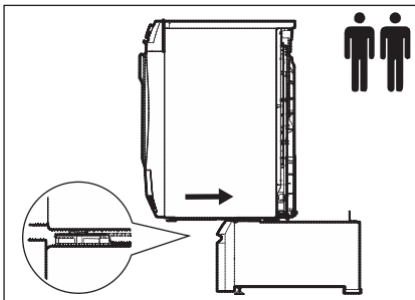
12. Bei einem Wäschetrockner. Lösen Sie die beiden unteren Schrauben auf der Geräterückseite und bewahren Sie sie auf.



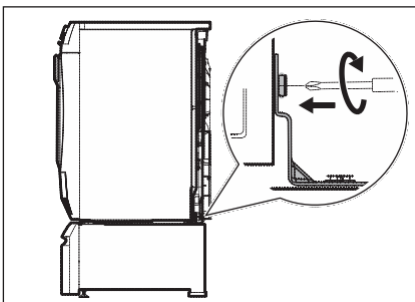
13. Bei einem Wäschetrockner. Schrauben Sie die hinteren Winkel (C) mit den Schrauben aus der Standbox am Unterbausockel fest.



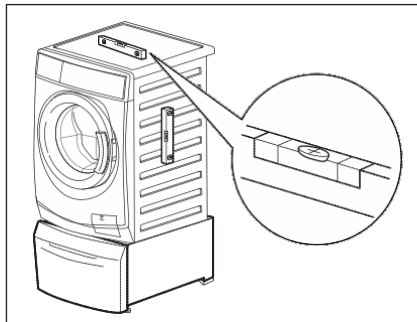
14. Bei einem Wäschetrockner. Heben Sie das Gerät an und schieben Sie es nach hinten, so dass die Vorderfüße des Geräts unter die Fußverriegelungswinkel gleiten.



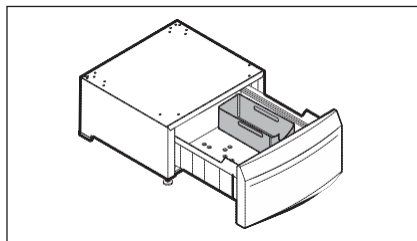
15. Bei einem Wäschetrockner. Schrauben Sie die hinteren Winkel (C) mit den Schrauben, die in Schritt 12 entfernt wurden, fest und stellen Sie bei Bedarf die Füße des Geräts ein.



16. Bringen Sie das Gerät mit dem Unterbausockel an seinen endgültigen Standort. Prüfen Sie mit einer Wasserwaage, ob der Aufbau richtig ausgerichtet ist. Anderenfalls stellen Sie die Füße ein.




17. Falls vorhanden, können Sie den zusätzlichen Behälter (F) einsetzen.




18. Schließen Sie das Gerät wie in der mitgelieferten Bedienungsanleitung beschrieben an.

## Hinweise zum Umweltschutz

Recyceln Sie Materialien mit dem Symbol . Entsorgen Sie die Verpackung in den entsprechenden Recyclingcontainern. Recyceln Sie zum Schutz der Umwelt und der menschlichen Gesundheit elektrische und elektronische Geräte.

---

Entsorgen Sie Geräte mit dem Symbol  nicht mit dem Hausmüll.

Entsorgen Sie das Produkt über Ihre örtlichen Recyclingstelle oder wenden Sie sich an Ihre Gemeindebehörde.

Hinweis

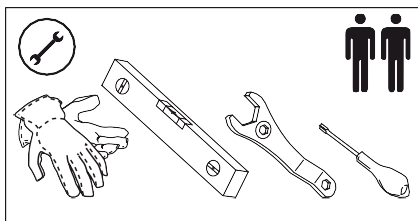
## Πληροφορίες ασφαλείας

### ! ΠΡΟΕΙΔΟΠΟΙΗΣΗ!

Μην τοποθετείτε 2 συσκευές τη μία πάνω στην άλλη, πάνω στη βάση.



### ! ΠΡΟΕΙΔΟΠΟΙΗΣΗ! Μην την εγκαταστήσετε μόνος σας.

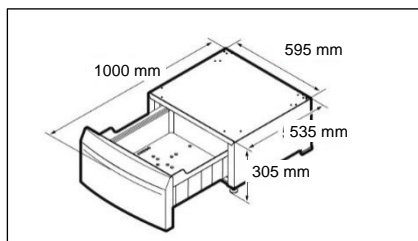


### ! ΠΡΟΕΙΔΟΠΟΙΗΣΗ! Πριν προχωρήσετε στην εγκατάσταση, βεβαιωθείτε ότι υπάρχει επαρκής χώρος.

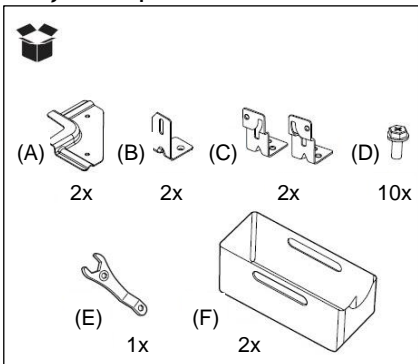
### ! ΠΡΟΕΙΔΟΠΟΙΗΣΗ! Πριν από τη χρήση της συσκευής (πλυντήριο ή στεγνωτήριο) βεβαιωθείτε ότι τα πίσω στηρίγματα (2x) είναι στερεωμένα με βίδες.

## Προϊόν και αξεσουάρ Πληροφορίες

### • Διάσταση



### • Αξεσουάρ

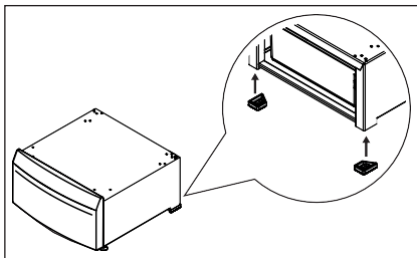


- (A) 2 μπροστινά μεταλλικά στηρίγματα.  
 (B) 2 πίσω στηρίγματα για το πλυντήριο.  
 (C) 2 πίσω στηρίγματα για το στεγνωτήριο.  
 (D) 10 βίδες. (Για το στεγνωτήριο αρκούν 8 βίδες.)  
 (E) 1 κλειδί για τη ρύθμιση των ποδιών οριζοντίωσης.  
 (F) 2 επιπρόσθετα δοχεία (αν διατίθενται).

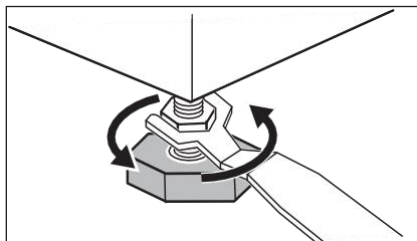


## Διαδικασία εγκατάστασης

1. Αφαιρέστε τη βάση και όλα τα αξεσουάρ από το κουτί.
2. Βεβαιωθείτε ότι είναι στερεωμένα τα πίσω ελαστικά πόδια.



3. Ρυθμίστε τα μπροστινά ρυθμιζόμενα πόδια για να σταθεροποιήσετε τη βάση.

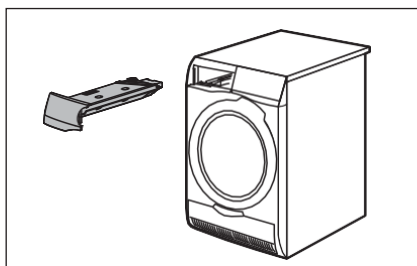


4. Αν εγκαταστήσετε τη βάση κάτω από μια ολοκαίνουργια συσκευή, αφαιρέστε τη συσκευή από τη συσκευασία όπως υποδεικνύεται στις οδηγίες που παρέχονται με τη συσκευή και, μετά, συνεχίστε με το βήμα 6.

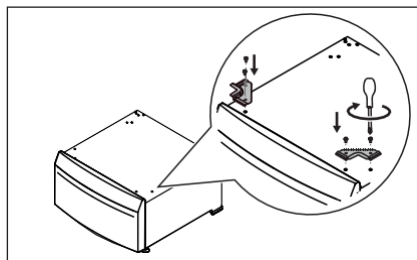
5. Εάν η συσκευή είναι ήδη συνδεδεμένη:
  - Αποσυνδέστε το φις τροφοδοσίας από την πρίζα.
  - Για το πλυντήριο. Κλείστε τη βρύση.
  - Για το πλυντήριο. Αποσυνδέστε τον(ους) σωλήνα(ες) παροχής

από τη βρύση και αφήστε το νερό να τρέξει από τον(ους) σωλήνα(ες) παροχής και τον σωλήνα αδειάσματος και συλλέξτε το σε ρηχή λεκάνη.

- Για το στεγνωτήριο. Αδειάστε το δοχείο του νερού σε μια λεκάνη ή, εφόσον είναι διαθέσιμο, ενεργοποιήστε το απευθείας σύστημα αδειάσματος για να επιτρέψετε την εκροή του νερού.



6. Βιδώστε τα μπροστινά στηρίγματα στη βάση.

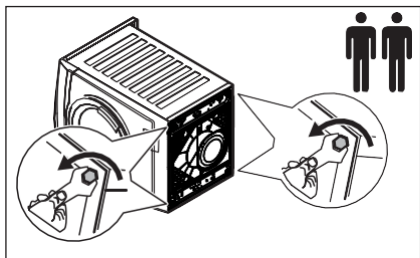


7. Για το πλυντήριο. Ξαπλώστε απαλά το πλυντήριο στην πλευρά της θήκης απορρυπαντικού.

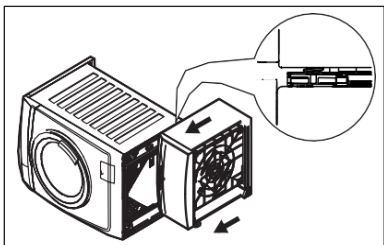


Ακουμπήστε το σε ένα χαρτόνι ή σε ένα φύλλο πολυστυρένιο για να μην γρατζουνίσετε το περίβλημα.

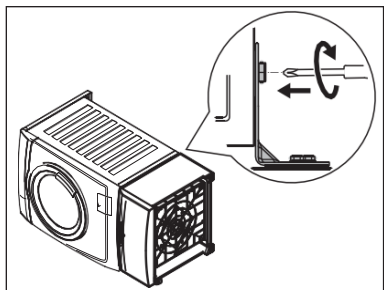
8. Για το πλυντήριο. Ρυθμίστε τα ρυθμιζόμενα πόδια σε κατάλληλο ύψος ώστε να μπορείτε να τα σύρετε κάτω από στηρίγματα κλειδώματος των ποδιών.



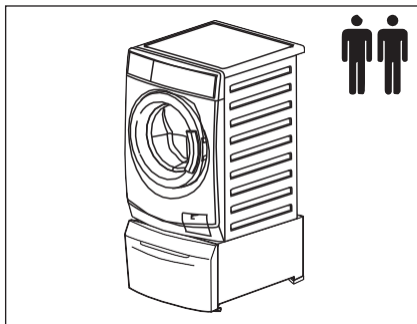
9. Για το πλυντήριο. Ακουμπήστε τη βάση στην ίδια πλευρά και σύρετε τη προς τα εμπρός έτσι ώστε τα μπροστινά πόδια να ολισθήσουν κάτω από τα στηρίγματα κλειδώματος των ποδιών.



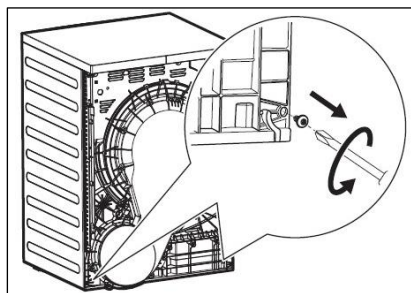
10. Για το πλυντήριο. Χρησιμοποιήστε τις βίδες που παρέχονται για να ασφαλίσετε τα πίσω στηρίγματα (B) στις ροδέλες και στη βάση.



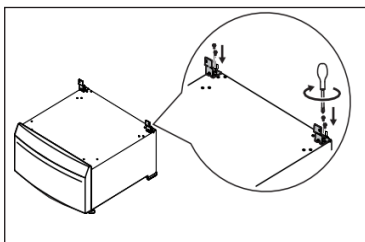
11. Για το πλυντήριο. Τοποθετήστε τη βάση και τη συσκευή σε κατακόρυφη θέση. Αν χρειάζεται, ρυθμίστε τα πόδια της συσκευής και μεταβείτε στο βήμα 16. Ελέγξτε ότι οι βίδες είναι σφιγμένες καλά.



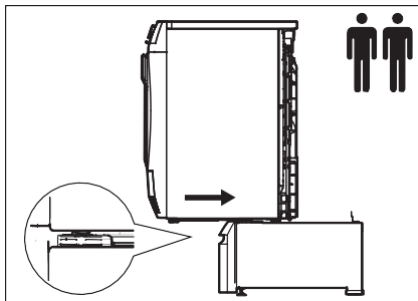
12. Για το στεγνωτήριο. Ξεβιδώστε τις δύο κάτω βίδες από το πίσω μέρος της συσκευής.



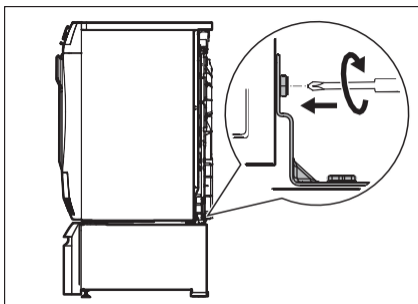
13. Για το στεγνωτήριο. Βιδώστε τα πίσω στηρίγματα (C) στη βάση χρησιμοποιώντας τις βίδες που παρέχονται στο κουτί της βάσης.



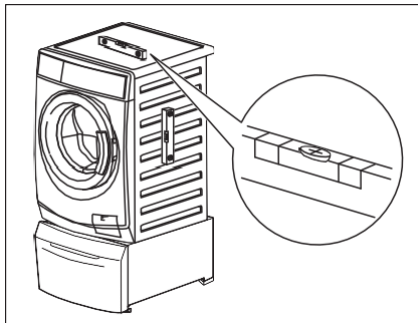
14. Για το στεγνωτήριο. Σηκώστε τη συσκευή και σύρετέ τη προς τα πίσω έτσι ώστε τα μπροστινά πόδια της συσκευής να ολισθήσουν κάτω από τα στηρίγματα κλειδώματος των ποδιών.



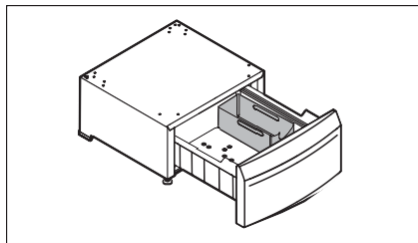
15. Για το στεγνωτήριο. Βιδώστε τα πίσω στηρίγματα (C) στο πίσω μέρος της συσκευής με τις βίδες που αφαιρέθηκαν στο βήμα 12 και ρυθμίστε τα πόδια της συσκευής, εφόσον χρειάζεται.



16. Μετακινήστε το συγκρότημα βάσης/συσκευής στη μόνιμη θέση του. Χρησιμοποιήστε αλφάδι για να ελέγξετε αν το συγκρότημα είναι οριζοντιωμένο σωστά. Αν δεν είναι οριζοντιωμένο, ρυθμίστε τα πόδια για σωστή οριζοντίωση.





17. Εάν είναι διαθέσιμο, μπορείτε να εισαγάγετε το επιπρόσθετο δοχείο (F).



18. Συνδέστε τη συσκευή όπως υποδεικνύεται στις οδηγίες που παρέχονται με τη συσκευή.

## Περιβαλλοντικά Θέματα

Ανακυκλώνετε τα υλικά με το σύμβολο . Τοποθετήστε τα υλικά συσκευασίας σε κατάλληλα δοχεία για ανακύκλωση. Συμβάλετε στην προστασία του περιβάλλοντος και της ανθρώπινης υγείας και στην ανακύκλωση αποβλήτων ηλεκτρικών και ηλεκτρονικών συσκευών.

Μην απορρίπτετε συσκευές που φέρουν σήμανση με το σύμβολο  μαζί με τα οικιακά απορρίμματα. Επιστρέψτε το προϊόν στην τοπική εγκατάσταση ανακύκλωσης ή επικοινωνήστε με την αρμόδια δημοτική υπηρεσία.

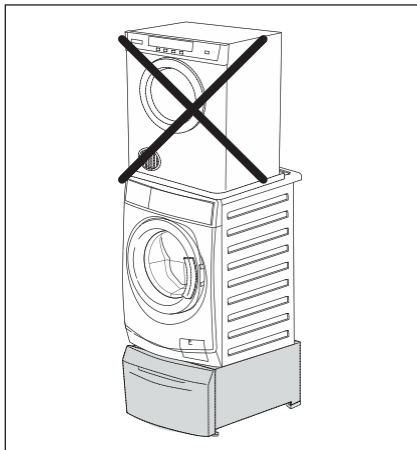
---

# Σημείωση

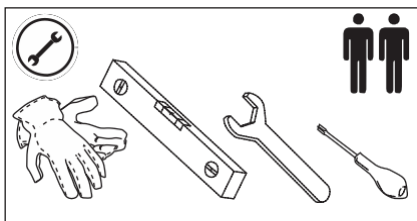
## Información sobre seguridad

### ! ¡ADVERTENCIA!

No apile 2 aparatos sobre el pedestal.



### ! ¡ADVERTENCIA! No haga la instalación en solitario.

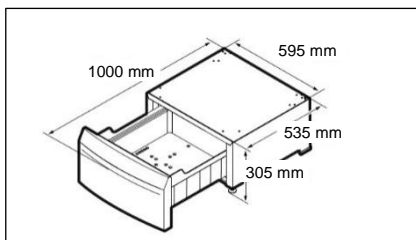


### ! ¡ADVERTENCIA! Antes de realizar la instalación, asegúrese de que haya suficiente espacio.

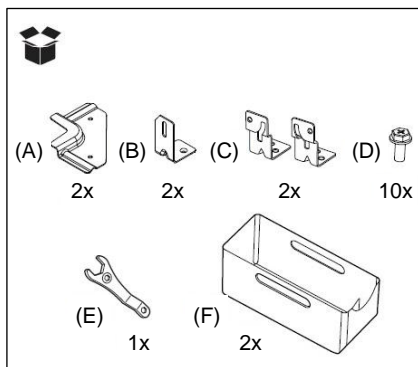
### ! ¡ADVERTENCIA! Antes de utilizar el aparato, (lavadora o secadora) asegúrese de que todos los soportes traseros (x2) están fijados con tornillos.

## Producto y accesorios

### • Medidas



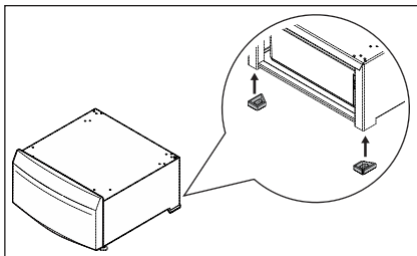
### • Accesorios



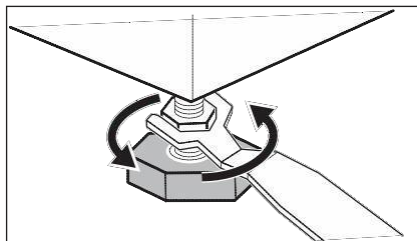
- (A) 2 soportes metálicos delanteros.
- (B) 2 soportes metálicos para lavadora.
- (C) 2 soportes traseros para secadora.
- (D) 10 tornillos. (Para la secadora bastan 8 tornillos).
- (E) 1 llave para ajustar las patas de nivelación.
- (F) 2 contenedores adicionales (en su caso).
- (G) 2 tornillos para fijar la arandela al lado trasero.

## Procedimiento de instalación

1. Saque el pedestal y todos los accesorios de la caja.
2. Asegúrese de que las patas de goma traseras están montadas.

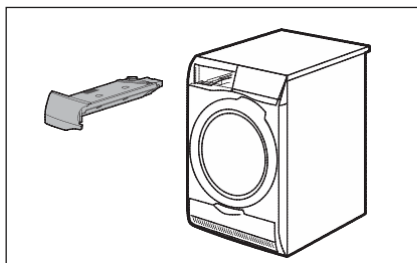


3. Ajuste las patas delanteras ajustables para que el pedestal quede estable.

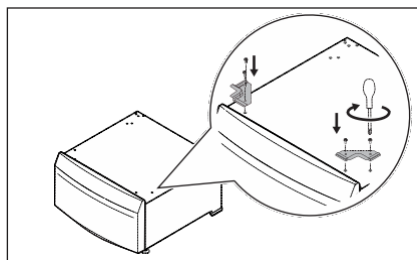


4. Si instala el pedestal bajo un aparato nuevo, desembale el aparato como se indica en las instrucciones suministradas y continúe en el paso 6.
5. Si el aparato ya está conectado:
  - Desenchufe el aparato de la toma de red.
  - Para lavadora. Cierre la llave de paso.
  - Para lavadora. Desconecte las mangueras de agua del grifo y recoja en un recipiente poco profundo el agua que salga de las mangueras de entrada y del tubo de desagüe.

- Para secadora. Vacíe el depósito de agua en un fregadero o, en su caso, active el sistema de descarga directa para que salga el agua.



6. Atornille los soportes delanteros del pedestal.

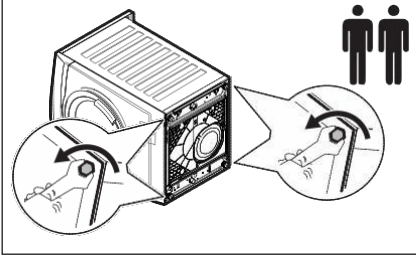


7. Para lavadora. Deposite suavemente la lavadora sobre el lado del dosificador de detergente.

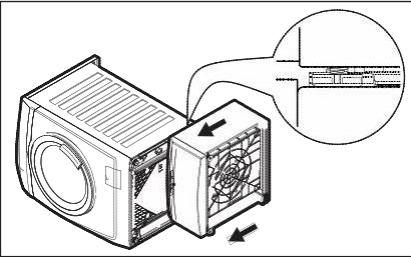


Se debe apoyar sobre un trozo de cartón o de poliestireno para evitar arañazos en el exterior.

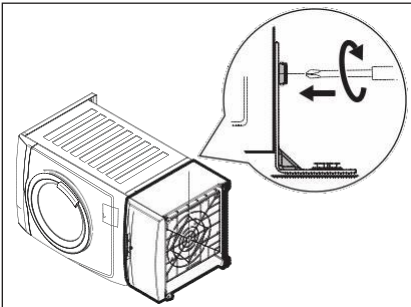
8. Para lavadora. Ajuste las patas ajustables del aparato una altura adecuada para que se deslice bajo los soportes de fijación de las patas.



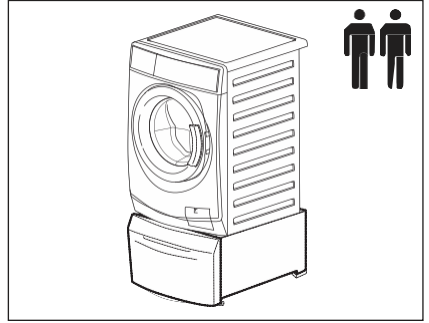
9. Para lavadora. Apoye el pedestal sobre el mismo lado y deslícelo hacia adelante para que las patas delanteras del aparato se deslicen bajo los soportes de fijación de las patas.



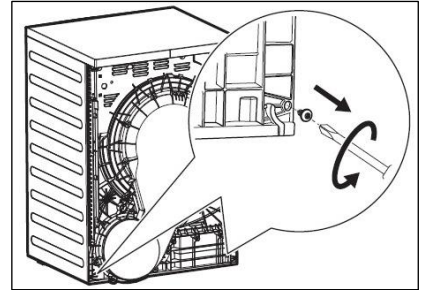
10. Para lavadora. Utilice los tornillos (G) suministrados para asegurar los soportes traseros (B) en la lavadora y los tornillos (D) para el pedestal.



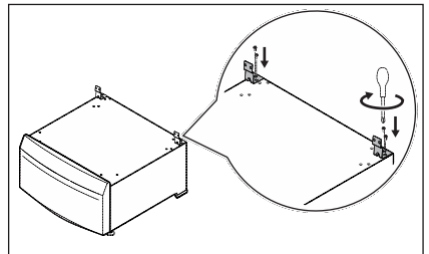
11. Para lavadora. Levante el pedestal y el aparato hasta la posición vertical. Si es necesario, ajuste las patas del aparato y continúe en el paso 16. Compruebe que los tornillos estén bien apretados.



12. Para secadora. Desatornille y guarde los dos tornillos inferiores de la parte posterior del aparato.

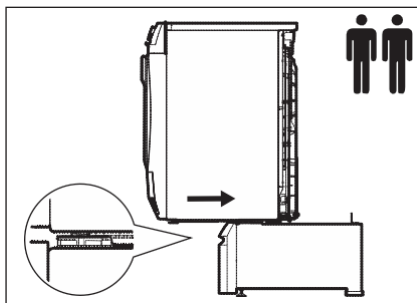


13. Para secadora. Atomille los soportes traseros (C) en el pedestal utilizando los tornillos suministrados en la caja del soporte.

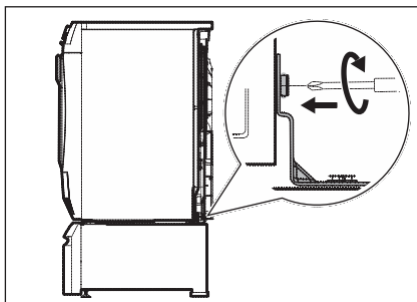




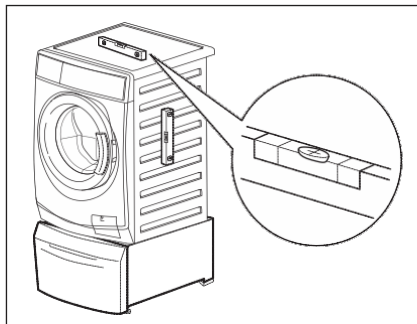
14. Para secadora. Levante el aparato y deslícelo hacia atrás para que sus patas delanteras se deslicen bajo los soportes de fijación de las patas.



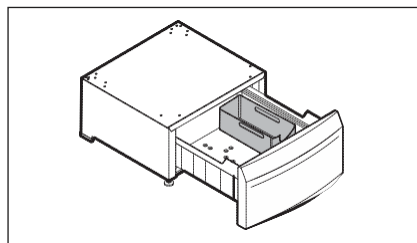
15. Para secadora. Atornille los soportes traseros (C) a la parte trasera del aparato utilizando los tornillos retirados en el paso 12 y ajuste las patas del aparato si es necesario.



16. Desplace el conjunto de pedestal/aparato hasta su ubicación permanente. Utilice un nivel de burbuja para comprobar si el conjunto está bien nivelado. Si no está nivelado, ajuste las patas correctamente.





17. En los casos en que se incluya, puede insertar el contenedor adicional (F).



18. Conecte el aparato como se indica en las instrucciones suministradas con él.

## Aspectos medioambientales

Recicle los materiales con el símbolo . Coloque el material de embalaje en los contenedores adecuados para reciclarlo. Ayude a proteger el medio ambiente y la salud pública, así como a reciclar residuos de aparatos eléctricos y electrónicos.

No deseche los aparatos marcados con el símbolo  junto con los residuos domésticos.

Lleve el producto a su centro de reciclaje local o póngase en contacto con su oficina municipal.

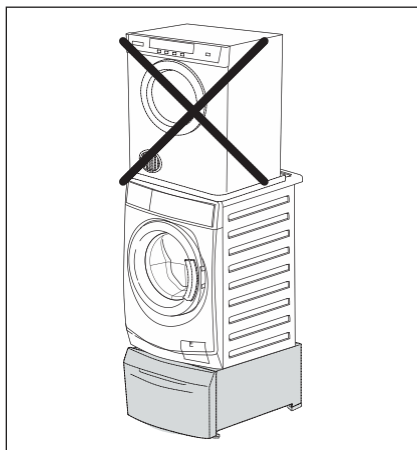
---

Nota

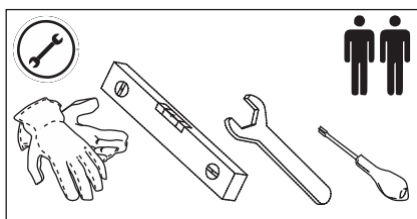
## Ohutusteave

### ! HOIATUS!

Ärge asetage pesualusele kahte masinat üksteise peale virna.



! HOIATUS! Ärge paigaldage seadet üksinda.

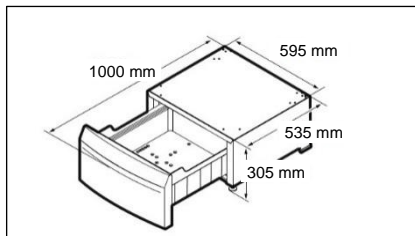


! HOIATUS! Enne paigaldama asumist veenduge, et teil on piisavalt ruumi.

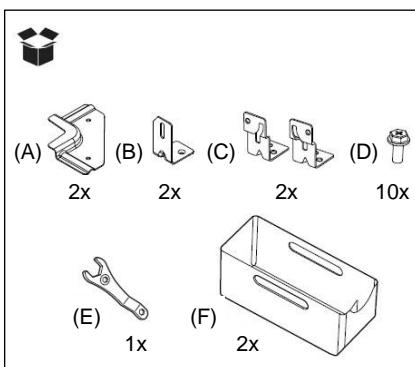
! HOIATUS! Veenduge enne masina (pesumasina või kuivati) kasutamist, et mõlemad tagumised klambrid (2 tk) on kruvidega fikseeritud.

## Tooted ja tarvikud Teave

### • Mõõtmed



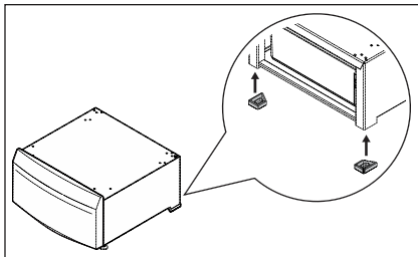
### • Tarvikud



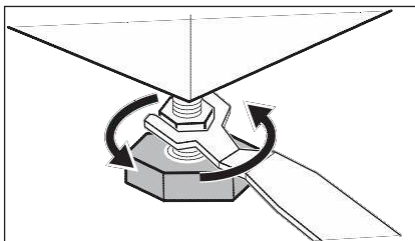
- (A) 2 eesmist metallklambrid.
- (B) 2 tagumist klambrid pesumasina jaoks.
- (C) 2 tagumist klambrid trummelkuivati jaoks.
- (D) 10 kruvi. (Trummelkuivati jaoks piisab 8 kruvist.)
- (E) 1 mutrivõti jalgade loodimiseks.
- (F) 2 lisamahutit (kui kuuluvad komplekti)
- (G) 2 kruvi pesumasina tagakülje kinnitamiseks.

## Paigalduse protseduur

1. Võtke alus ja kõik tarvikud kastist välja.
2. Veenduge, et aluse külge on kinnitatud kummist jalad.



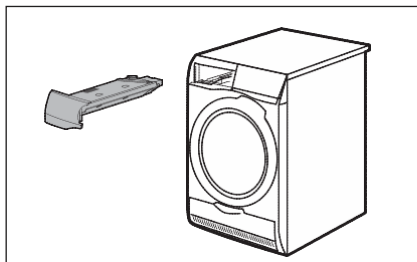
3. Reguleerige eesmisi jalgu nii, et alus seisaks stabiilselt.



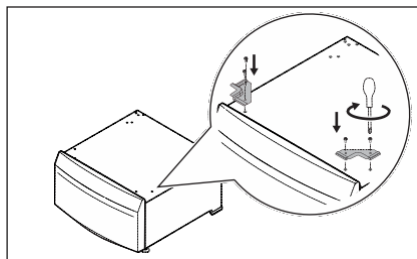
4. Kui paigaldate aluse täiesti uue seadme alla, võtke see vastavalt olemasolevatele juhiste pakendist välja ja jätkake seejärel 6. sammuga.

5. Kui seade on juba ühendatud:
  - Ühendage toitepistik pistikupesast lahti.
  - Pesumasina puhul: sulgege veekraan.
  - Pesumasina puhul: ühendage sisselaskevoolik(ud) veekraani küljest lahti ja laske veel nii sellest (nendest) kui ka tühjendusvoolikust välja voolata, suunates veejoo madalasse nõusse.

- Trummelkuivati puhul: kallake veeanum kraanikaussi tühjaks; kui kasutate otsest tühjendusüsteemi, laske veel välja valguda.



6. Kruvige eesmised klambrid aluse külge.

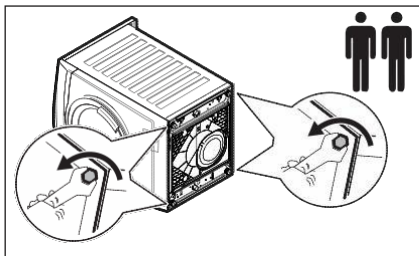


7. Pesumasina puhul: asetage pesumasin ettevaatlikult pesuainejaoturi-poolsele küljele.

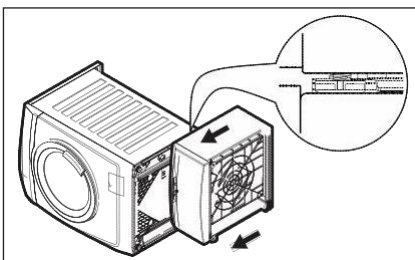


Kriimustuste vältimiseks pange põrandale sobiva suurusega papp või polüstüreenitükk.

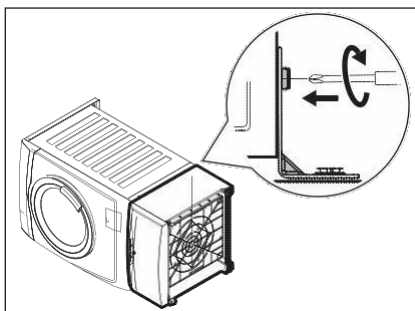
8. Pesumasin puhul: reguleerige seadme tugijalad sobivale kõrgusele, et alus saaks tugijalgade lukustusklambrite all vabalt liikuda.



9. Pesumasin puhul: asetage alus samale küljele ja libistage seda ettepoole nii, et seadme eesmised tugijalad lukustusklambrite all saaksid liikuda.



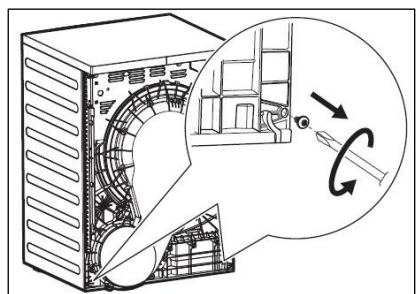
10. Pesumasin puhul. Kasutage komplekti kuuluvaid kruvisid (G), et kinnitada pesumasin tagumised klambrid (B) ja (D) aluse kruvid.



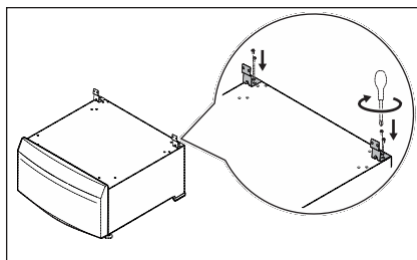
11. Pesumasin puhul: pange alus ja seade vertikaalsesse asendisse. Vajadusel reguleerige seadme tugijalgu, seejärel jätkake 16. sammuga. Veenduge, et kruvid on korralikult kinni keeratud.



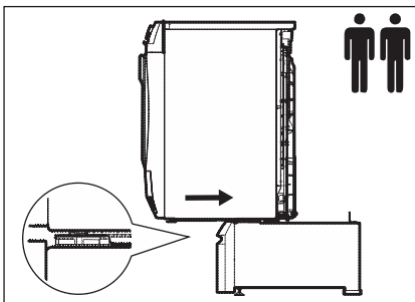
12. Trummelkuivati puhul: kruvige seadme tagant kaks alumist kruvi lahti ja pange kõrvale.



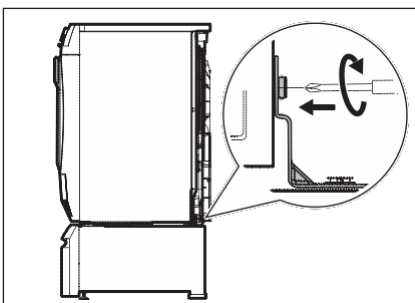
13. Trummelkuivati puhul: kasutades aluse sahtlis olevaid kruvisid, keerake kinni aluse tagumised klambrid (C).



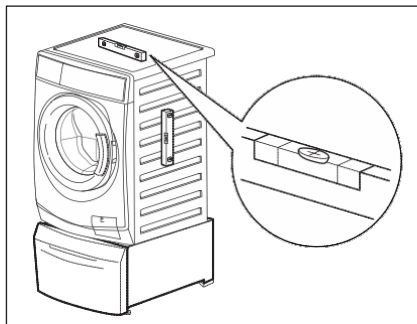
14. Trummelkuivati puhul: tõstke seadet ja lükake seda tahapoole nii, et seadme eesmised tugijalad jalgade kinnitusklambrite all saaksid libiseda.



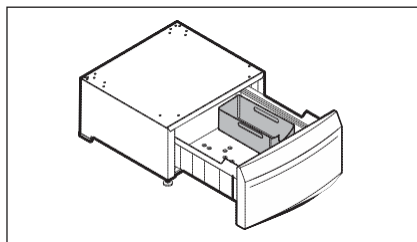
15. Trummelkuivati puhul: kasutades 12. sammus eemaldatud kruvisid, keerake kinni seadme taga olevad klambrid (C) ja reguleerige vajadusel seadme tugijalgu.



16. Paigutage alus koos seadmega oma püsivasse asukohta. Seadme õige asendi kontrollimiseks kasutage loodi. Kui seade loodis ei ole, reguleerige tugijalgu.





17. Kui toote juurde kuulub väike lisasahtel (F), asetage see paika.



18. Ühendage seade vastavalt seadme juurde kuuluvatele juhistele.

## Jäätmekäitlus

Suunake sümboliga  tähistatud materjalid ringlusse. Selleks viige pakendid vastavatesse konteineritesse. Aidake hoida keskkonda ja inimeste tervist ja suunake elektri- ja elektroonilised jäätmed ringlusse.

Ärge visake sümboliga  tähistatud seadmeid majapidamisjäätmete hulka.

Viige seade kohalikku ringluspunkti või pöörduge abi saamiseks kohalikku omavalitsusse.

---

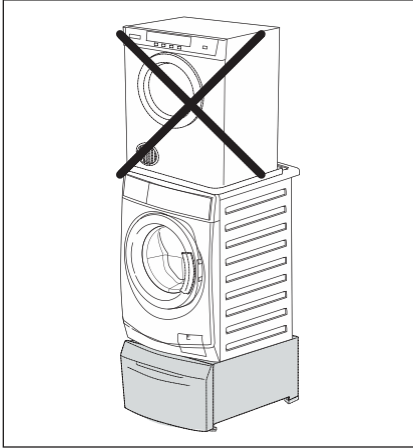


Märkus

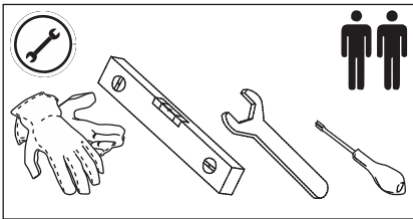
## Turvallisuusohjeet

### ! VAROITUS!

Älä aseta kahta laitetta päällekkäin jalustalle.



### ! VAROITUS! Älä asenna sitä yksin.

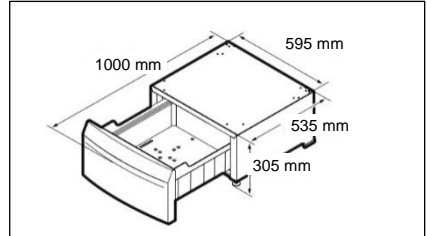


! **VAROITUS!** Varmista ennen asennusta, että tilaa on tarpeeksi.

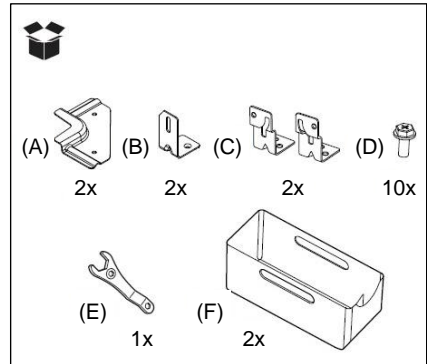
! **VAROITUS!** Ennen kuin käytät laitetta (pesukonetta tai kuivaajaa), varmista että kaikki takakannattimet (2x) on kiinnitetty ruuveilla.

## Tuote ja tarvikkeet Tiedot

### • Mitat



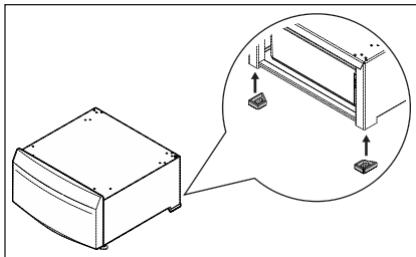
### • Tarvikkeet



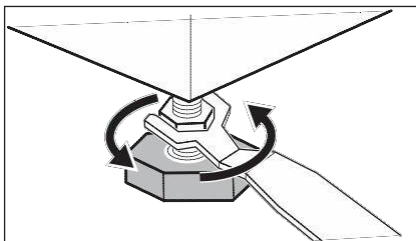
- (A) 2 metallista etukiinnikettä.
- (B) 2 pesukoneen takakiinnikettä.
- (C) 2 kuivausrummun takakiinnikettä.
- (D) 10 ruuvia. (8 ruuvia riittää kuivausrumpua varten.)
- (E) 1 mutteriavain säätöjalkojen säätämistä varten.
- (F) 2 ylimääräistä säiliötä (jos toimitettu)
- (G) Kaksi ruuvia, joita käytetään pesukoneen takaosan kiinnitykseen.

## Asennus

1. Poista jalusta ja kaikki tarvikkeet laatikosta.
2. Varmista, että takakumijalat on asennettu.

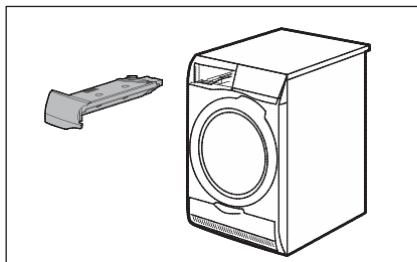


3. Tee jalustasta vakaa säätämällä etu- ja takajalkoja.

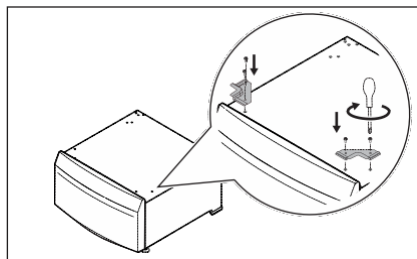


4. Jos asennat jalustan uuden koneen alle, poista kone pakkauksesta sen mukana toimitettujen ohjeiden mukaan ja siirry sitten vaiheeseen 6.
5. Jos kone on jo kytketty:
  - Irrota pistoke pistorasiasta.
  - Pesukoneelle. Sulje vesihana.
  - Pesukoneelle. Irrota vedenottoletku(t) vesihanasta ja anna veden virrata vedenottoletku(i)sta ja poistoletkusta matalaan astiaan.

- Kuivausrummulle. Tyhjennä vesisäiliö pesualtaaseen, jos se on käytettävissä, valuta vesi ulos aktivoimalla tyhjennysjärjestelmä.



6. Kierrä jalustan etukiinnikkeet paikoilleen.

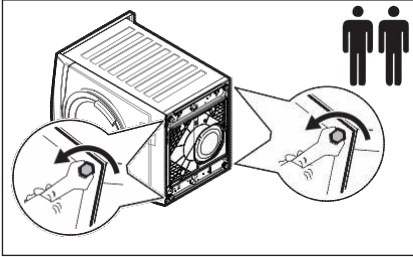


7. Pesukoneelle. Aseta pesukone varovasti kyljelleen pesuainelokeropuoli lattiaa vasten.

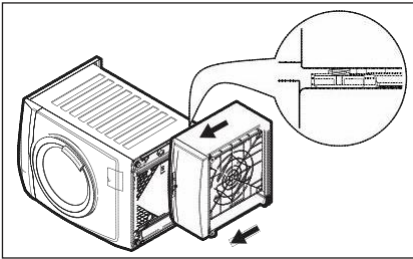


Aseta se pahvin tai vaahтомуovipalan päälle, jotta kaappi ei naarmuunnu.

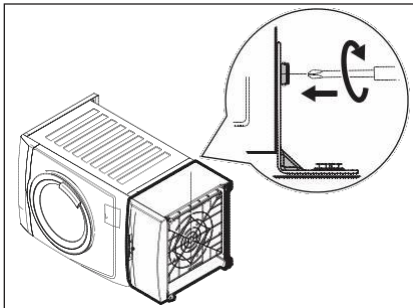
8. Pesukoneelle. Säädä koneen säädettävät jalat sopivalle korkeudelle, jotta se voidaan liu'uttaa jalkojen lukituskiinnikkeiden alle.



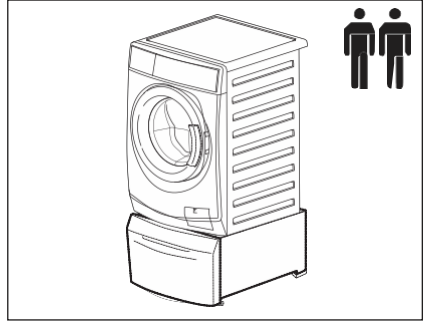
9. Pesukoneelle. Aseta jalusta samalle puolelle ja työnnä sitä eteenpäin niin, että koneen etujalat liukuvat jalkojen lukituskiinnikkeiden alle.



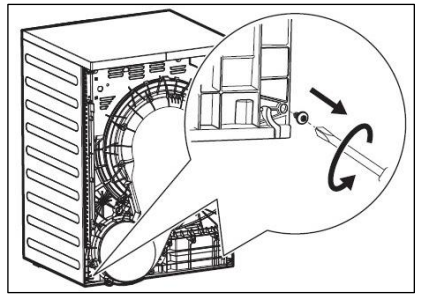
10. Pesukone: kiinnitä takakiinnikkeet (B) pesukoneeseen (G) ja jalustaan (D) mukana toimitetuilla ruuveilla.



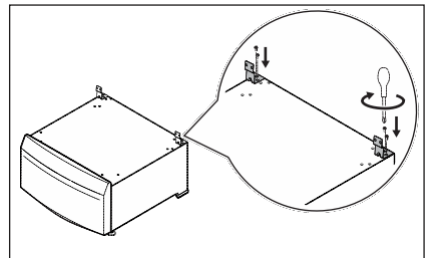
11. Pesukoneelle. Laita jalusta ja kone pystyasentoon. Säädä tarvittaessa koneen jalkoja ja siirry vaiheeseen 16. Tarkista, että ruuvit on tiukattu kunnolla.



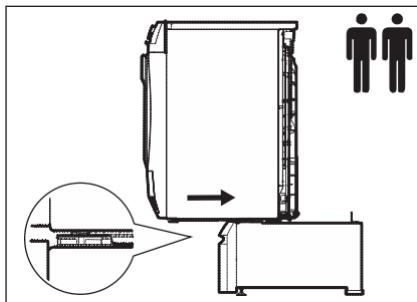
12. Kuivausrummulle. Ruuvaa koneen takana olevat kaksi ruuvia irti ja säilytä ne.



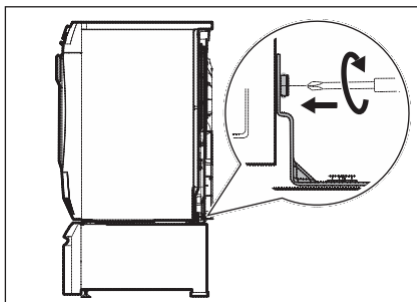
13. Kuivausrummulle. Ruuvaa jalustan takakiinnikkeet (C) telineen laatikossa olevilla ruuveilla.



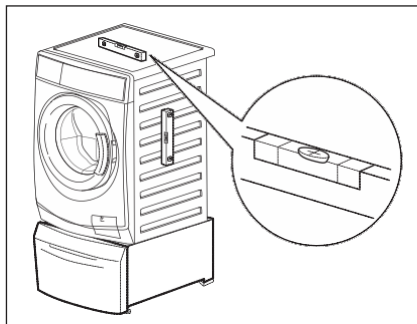
14. Kuivausrummulle. Nosta kone ja työnnä taaksepäin niin, että koneen etujalat liukuvat jalkojen lukituskiinnikkeiden alle.



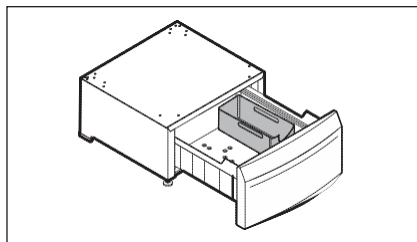
15. Kuivausrummulle. Kierrä takakiinnikkeet (C) koneen taakse vaiheessa 12 poistetuilla ruuveilla ja säädä laitteen jalkoja tarvittaessa.



16. Siirrä jalusta/kone-kokoonpano sen pysyvään paikkaan. Tarkista vesivaa'alla, että kokoonpano on vaakasuorassa. Jos kokoonpano ei ole vaakasuorassa, säädä jalkoja säätääksesi sen vaakasuoraan.





17. Voit lisätä ylimääräisen säiliön (F), jos se on toimitettu.



18. Kytke kone sen mukana toimitettujen ohjeiden mukaisesti.

## Ympäristönsuojelu

Kierrätä symbolilla  merkityt materiaalit. Kierrätä pakkaus asettamalla se asianmukaiseen kierrätysastiaan. Suojele ympäristöä ja ihmisten terveyttä kierrättämällä sähkö- ja elektroniikkaromut.

Älä hävitä tunnuksella  merkittyjä laitteita kotitalousjätteen mukana.

Palauta tuote paikalliseen kierrätyskeskukseen tai ota yhteyttä paikalliseen viranomaiseen.

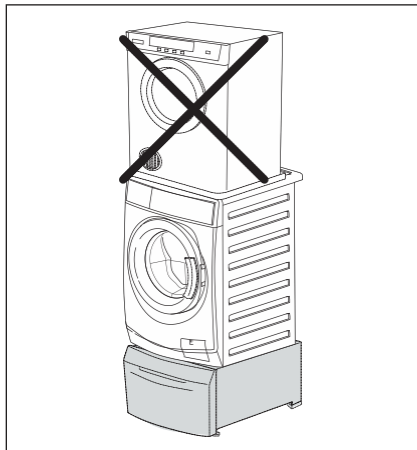
---

Huomaa

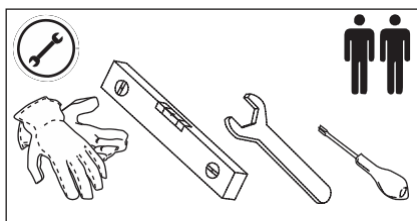
## Informations relatives à la sécurité

### ! AVERTISSEMENT !

N'empilez pas 2 appareils sur un même socle.



### ! AVERTISSEMENT ! Ne pas installer seul.

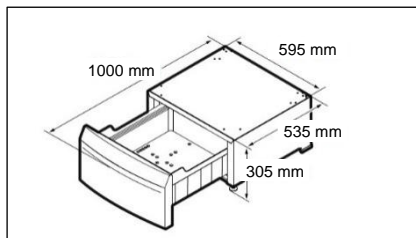


### ! AVERTISSEMENT ! Avant de procéder à l'installation, assurez-vous de disposer d'une place suffisante.

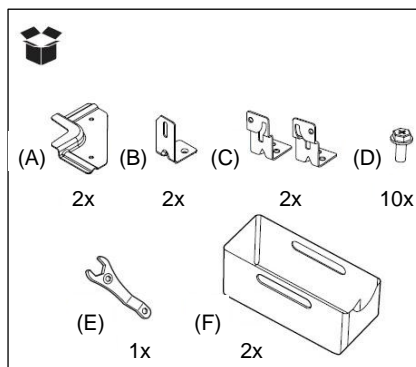
### ! AVERTISSEMENT ! Avant d'utiliser l'appareil (lave-linge ou sèche-linge), assurez-vous que tous les supports arrière (2X) sont fixés par des vis.

## Produit & Accessoires Informations

### • Dimensions



### • Accessoires

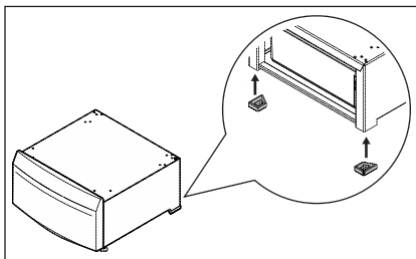


- (A) 2 supports métalliques avant.
- (B) 2 supports métalliques arrière pour lave-linge.
- (C) 2 supports métalliques arrière pour sèche-linge.
- (D) 10 vis (Pour le sèche-linge, 8 vis seront suffisantes).
- (E) Une clé pour régler les pieds de mise à niveau.
- (F) 2 bacs supplémentaires (si joints).
- (G) 2 vis à utiliser pour la fixation de l'appareil à l'arrière.

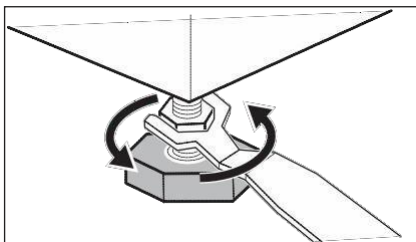


## Procédure d'installation

1. Sortez le socle et tous les accessoires de la boîte.
2. Assurez-vous que les pieds arrière en caoutchouc sont montés.



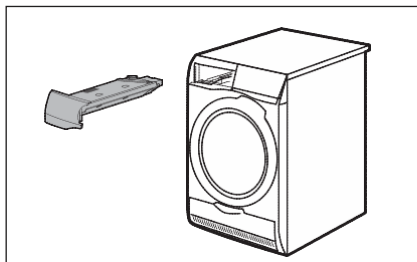
3. Réglez les pieds avant réglables pour que le socle soit stable.



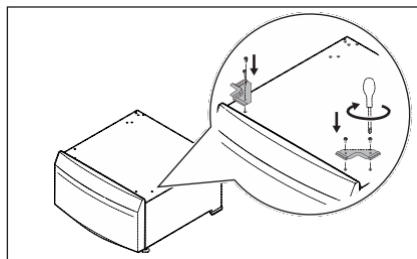
4. Si vous installez le socle sous un appareil neuf, déballez celui-ci comme indiqué dans les instructions fournies, puis passez à l'étape 6.

5. Si l'appareil est déjà branché :
  - Débranchez la prise secteur de la prise murale.
  - Pour le lave-linge. Fermez le robinet d'arrivée d'eau.
  - Pour le sèche-linge. Débranchez le(s) tuyau(x) d'arrivée d'eau du robinet d'arrivée d'eau et laissez l'eau s'écouler hors du(des) tuyau(x) d'arrivée d'eau et du tuyau de vidange. Récupérez cette eau dans une cuvette.

- Pour le sèche-linge. Videz le bac contenant l'eau dans une cuvette ou, s'il est disponible, activez le système de vidange directe pour laisser l'eau s'écouler.



6. Vissez les supports avant sur le socle.

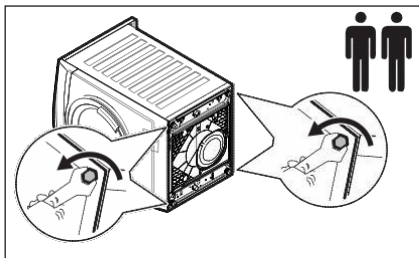


7. Pour le lave-linge. Posez délicatement le lave-linge du côté du distributeur de produit de lavage.

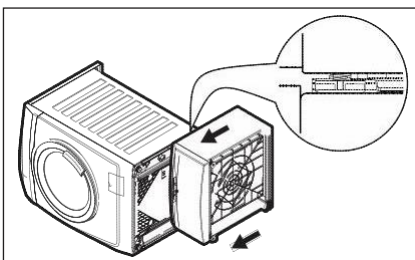


Placez-le sur une plaque de carton ou de polystyrène pour ne pas le rayer.

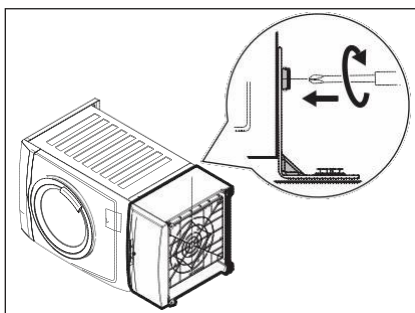
8. Pour le lave-linge. Ajustez les pieds réglables de l'appareil à une hauteur lui permettant de glisser sous les supports de verrouillage du pied.



9. Pour le lave-linge. Placez le socle du même côté et faites-le glisser en avant de façon que les pieds avant de l'appareil glissent sous les supports de verrouillage du pied.



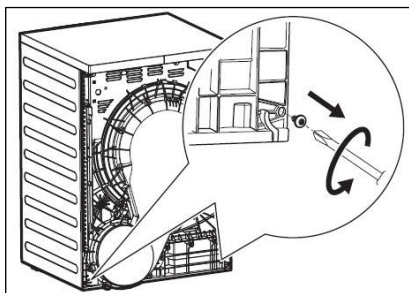
10. Pour le lave-linge. Utiliser les vis (G) fournies pour fixer les pattes arrière (B) sur l'appareil et les vis (D) pour le socle.



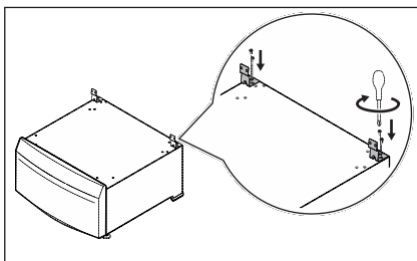
11. Pour le lave-linge. Mettez le socle et l'appareil en position verticale. Si nécessaire, réglez les pieds de l'appareil et passez à l'étape 16. Vérifiez que les vis sont bien serrées.



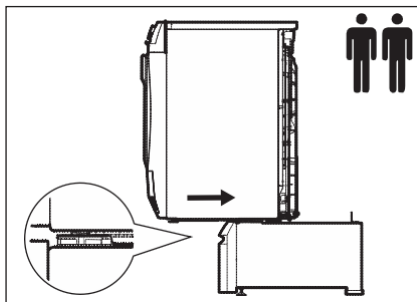
12. Pour le sèche-linge. Dévissez et conservez les deux vis inférieures de l'arrière de l'appareil.



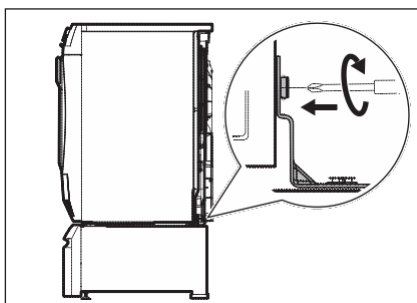
13. Pour le sèche-linge. Vissez les supports arrière (C) sur le socle à l'aide des vis fournies dans la boîte.



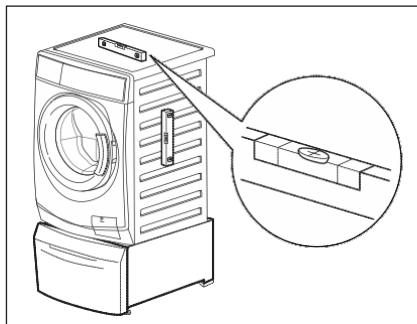
14. Pour le sèche-linge. Soulevez l'appareil et faites-le glisser en arrière de façon que ses pieds avant glissent sous les supports de verrouillage du pied.



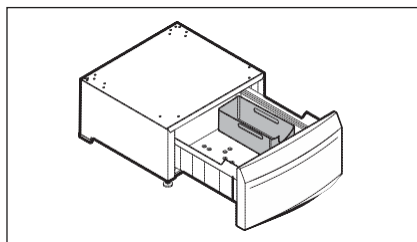
15. Pour le sèche-linge. Vissez les supports arrière (C) à l'arrière de l'appareil à l'aide des vis retirées lors de l'étape 12 et réglez les pieds de l'appareil si nécessaire.



16. Déplacez l'ensemble socle/appareil vers son lieu d'installation permanente. Utilisez un niveau à bulle pour vérifier que l'ensemble est bien de niveau. Si ce n'est pas le cas, réglez les pieds en conséquence.





17. S'il est joint, vous pouvez insérer le bac supplémentaire (F).



18. Branchez l'appareil comme indiqué dans les instructions fournies.

## Protection de l'environnement

Recyclez les matériels portant le symbole . Mettez les emballages dans des conteneurs destinés à leur recyclage. Participez à la protection de l'environnement et des hommes en recyclant les déchets issus des appareils électriques et électroniques.

Ne jetez pas les appareils portant le symbole  avec les déchets ménagers.

Rapportez le produit à votre centre de recyclage local ou bien contactez les services municipaux.

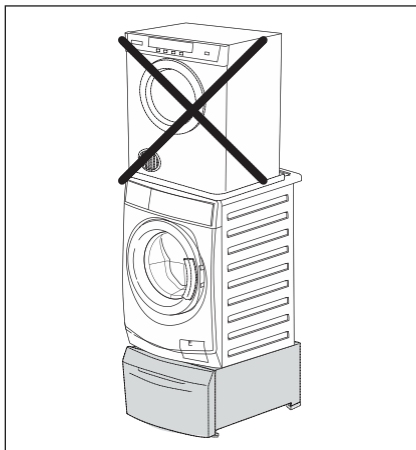
---

Remarque

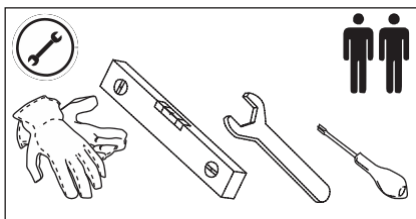
## Sigurnosne informacije

### ! UPOZORENJE!

Ne postavljajte 2 uređaja preko postolja.



### ! UPOZORENJE! Ne postavljajte samostalno.

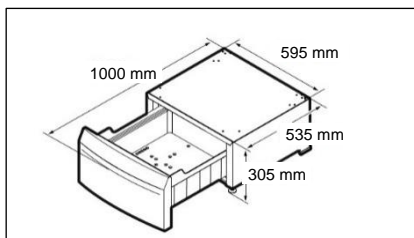


### ! UPOZORENJE! Prije postavljanja uvjerite se da ima dovoljno mjesta.

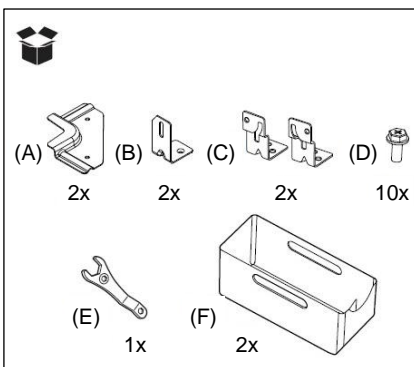
### ! UPOZORENJE! Prije uporabe uređaja (perilica za rublje ili sušilica) provjerite jesu li svi stražnji nosači (2X) učvršćeni vijcima.

## Proizvod i pribor Informacije

### • Dimenzije



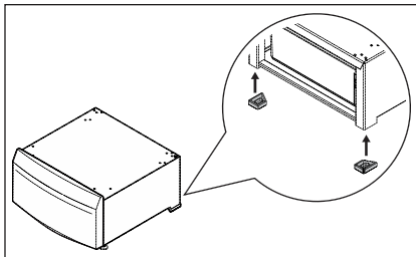
### • Dodaci



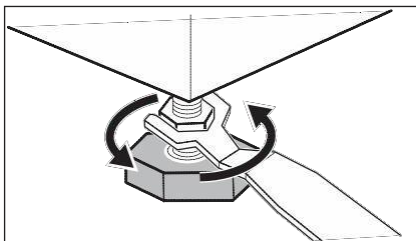
- (A) 2 prednja metalna nosača.
- (B) 2 stražnja nosača za perilicu rublja.
- (C) 2 stražnja nosača za sušilicu rublja.
- (D) 10 vijaka. (Za sušilicu rublja bit će dovoljno 8 vijaka).
- (E) 1 ključ za prilagođavanje nožica za poravnavanje.
- (F) 2 dodatna spremnika (ako su priložena).
- (G) 2 vijka za pričvršćivanje podloške na stražnju stranu.

## Postupak postavljanja

1. Izvadite podnožje i pribor iz kutije.
2. Uvjerite se da su montirane stražnje gumene nožice.



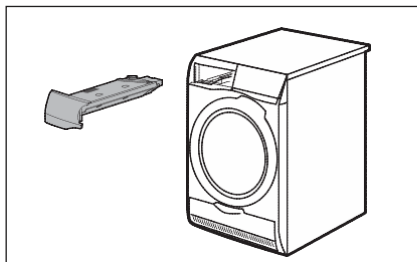
3. Prilagodite prednje nožice kako bi podnožje bilo stabilno.



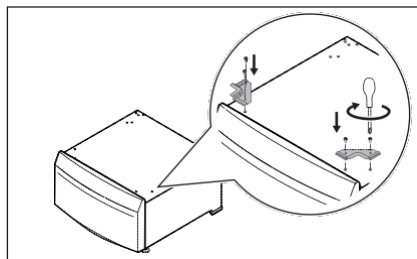
4. Ako montirate podnožje ispod novog uređaja, raspakirajte uređaj kako je naznačeno u priloženim uputama i prijeđite na korak 6.

5. Ako je uređaj već priključen:
  - Izvucite električni utikač iz utičnice električne mreže.
  - Za perilice rublja Zatvorite slavinu za vodu.
  - Za perilice rublja Odvojite ulazno crijevo(crijeva) sa slavine za vodu i pustite da voda isteče iz ulaznog i odvodnog crijeva u plitko korito.

- Za sušilicu rublja. Ispraznite spremnik za vodu u umivaonik ili, ako je dostupan, aktivirajte sustav izravnog odvoda kako biste ispustili vodu.



6. Zavijte prednje nosače na podnožje.

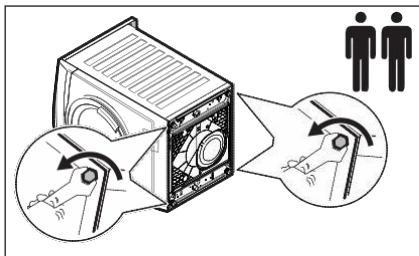


7. Za perilice rublja Pažljivo položite perilicu rublja na stranu s ladicom za deterđent.

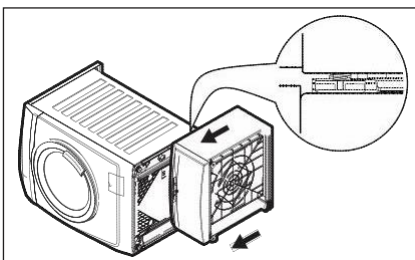


Položite je na karton ili komad stiropora kako ne biste ogrebali okvir.

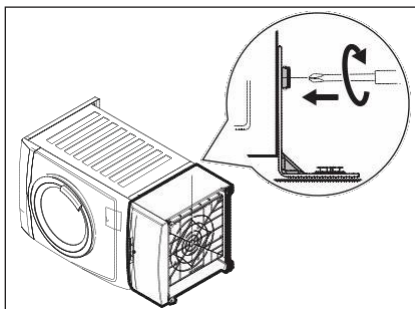
8. Za perilice rublja Prilagodite nožice za prilagođavanje uređaja na prikladnu visinu kako bi mogle ući pod nosače za blokiranje nožica.



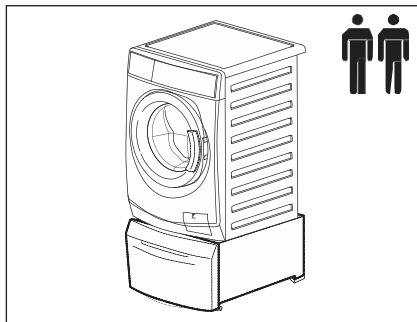
9. Za perilice rublja Položite podnožje na istu stranu i gurnite ga prema naprijed kako bi prednje nožice uređaja ušle pod nosače za blokiranje nožica.



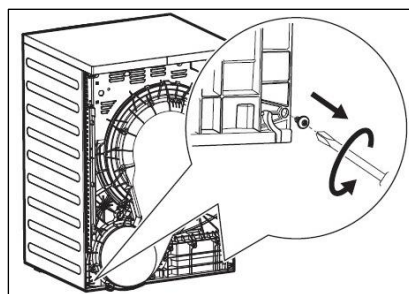
10. Za perilicu rublja. Upotrijebite vijke (G) isporučene za pričvršćivanje stražnjih nosača (B) na podlošku i Vijci (D) za postolje.



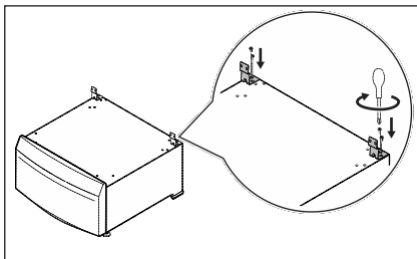
11. Za perilice rublja Postavite podnožje i uređaj u uspravan položaj. Po potrebi prilagodite nožice uređaja i prijeđite na korak 16. Provjerite je su li vijci pravilno zavijeni.



12. Za sušilicu rublja. Odvijte i sačuvajte dva donja vijka ma stražnjem dijelu uređaja;

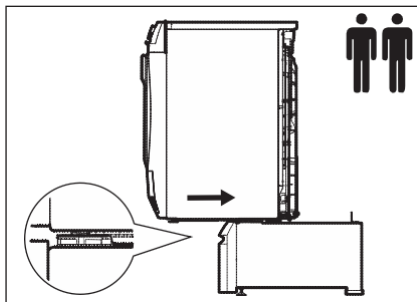


13. Za sušilicu rublja. Zavijte stražnje nosače (C) na podnožje pomoću vijaka priloženih u kutiji podnožja.

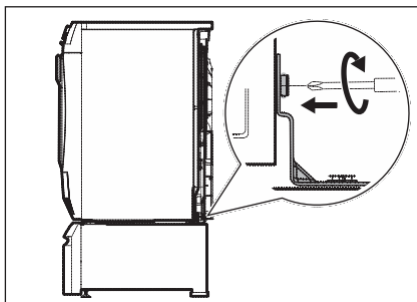




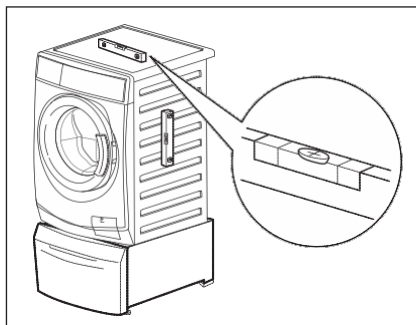
14. Za sušilicu rublja. Podignite uređaj i gurnite ga unatrag kako bi prednje nožice uređaja ušle pod nosače za blokiranje nožica.



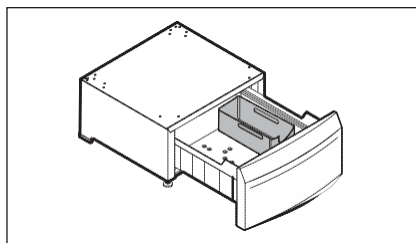
15. Za sušilicu rublja. Zavijte stražnje nosače (C) na poleđinu uređaja pomoću vijaka uklonjenih u koraku 12 i po potrebi prilagodite nožice uređaja.



16. Pomaknite sklop podnožja/uređaja na njihovo stalno mjesto. Libelom provjerite je li uređaj pravilno poravnat. Ako nije poravnat, prilagodite nožice kako biste ga pravilno poravnali.



17. Ako je priložen, možete umetnuti dodatni spremnik (F).



18. Spojite uređaj kako je naznačeno u uputama priloženim suređajem.


## Ekološke informacije

Reciklirajte materijale sa simbolom



. Ambalažu za recikliranje odložite u prikladne spremnike.

Pomozite u zaštiti okoliša i ljudskog zdravlja te u recikliranju otpada od električnih i elektroničkih uređaja.

Uređaje označene simbolom ne odlažite zajedno  s kućnim otpadom.

Proizvod odnesite na lokalno reciklažno mjesto ili kontaktirajte nadležnu službu.

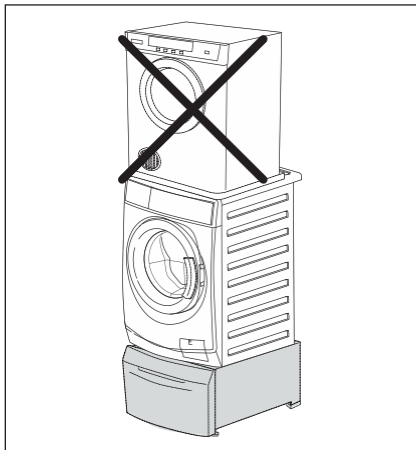
---

Napomena

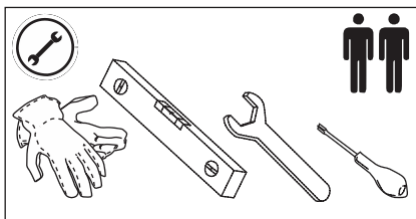
## Biztonsági információk

### ! FIGYELEM!

Ne rakjon egyszerre 2 készüléket a lábazatra.



### ! FIGYELEM! Ne szerelje egyedül.

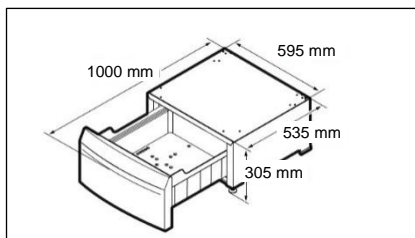


! **FIGYELEM!** A szerelés előtt ellenőrizze, hogy van-e elegendő hely.

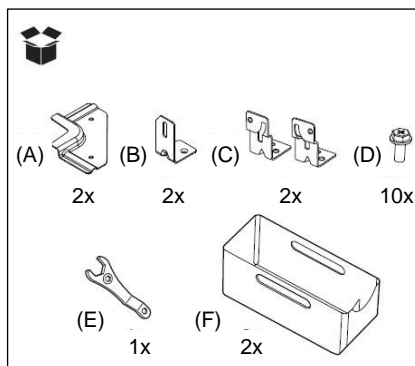
! **FIGYELEM!** A készülék használata előtt (mosógép vagy szárító) győződjön meg róla, hogy az összes hátsó tartóelem (2 db.) rögzítve legyen a csavarokkal.

## Termék és tartozékok Információk

### • Méret



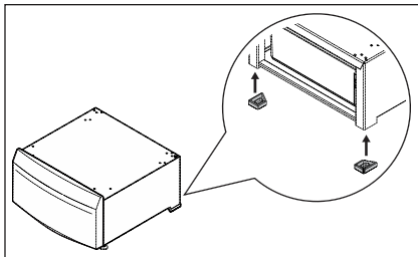
### • Tartozékok



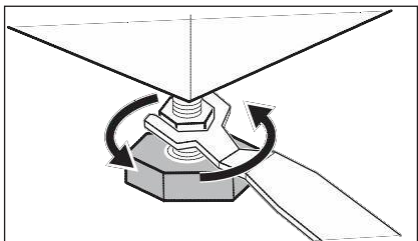
- (A) 2 előlő fémtartó.
- (B) 2 hátsó tartó a mosógép számára.
- (C) 2 hátsó tartó a szárítógép számára.
- (D) 10 csavar. (8 csavar elegendő a szárítógép számára.)
- (E) 1 csavarkulcs az állítható lábak beállításához.
- (F) 2 további tartály (ahol szerepel).
- (G) 2 csavar az alátét hátoldalon való rögzítésére.

## Szerelési eljárás

1. Vegye ki a talpazatot és valamennyi tartozékot a dobozból.
2. Ellenőrizze, hogy fel vannak-e szerelve a hátsó gumilábak.

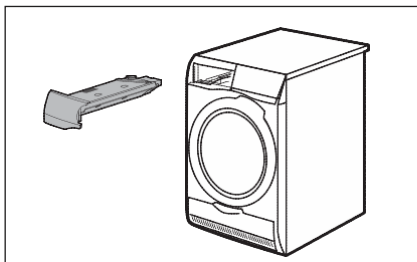


3. Úgy állítsa be az elülső állítható lábakat, hogy stabilan álljon a talpazat.

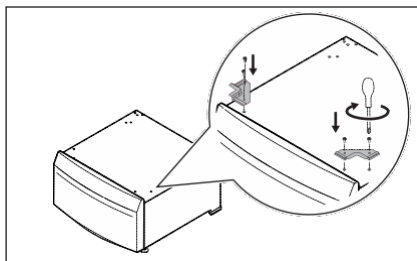


4. Ha egy új készülék alá telepíti a talpazatot, akkor a mellékelt útmutatásoknak megfelelően csomagolja ki a készüléket, majd a 6. lépéstől folytassa.
5. Ha már csatlakoztatva van a készülék:
  - Húzza ki a hálózati kábel csatlakozódugóját a hálózati aljzatból.
  - Mosógép esetén. Zárja el a vízcsapot.
  - Mosógép esetén. Bontsa a vízcsap és a bevezető tömlő(k) csatlakozását, hagyja kifolyni a vizet a bevezető, illetve leeresztő tömlő(k)ből és gyűjtse össze a vizet egy lapos tálban.

- Szárítógép esetén. Üritse ki a víztartályt egy mosdóba, ha rendelkezésre áll, akkor a víz leengedése céljából aktiválja a közvetlen leeresztő rendszert.



6. Csavarozza az elülső tartókat az alapzatra.

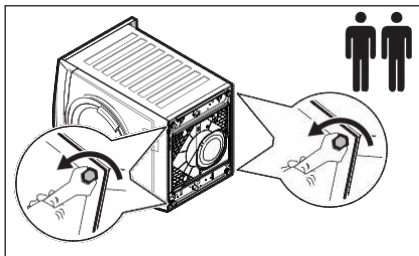


7. Mosógép esetén. Óvatosan fektesse a mosógépet a mosószer-adagoló oldalára.

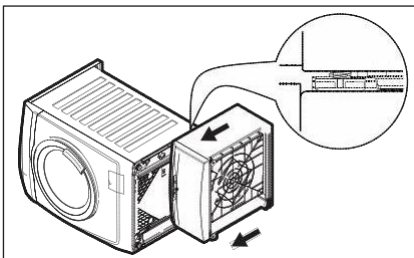


Fektesse egy kartonlapra vagy polisztrén darabra, hogy elkerülje a készülékház karcosodását.

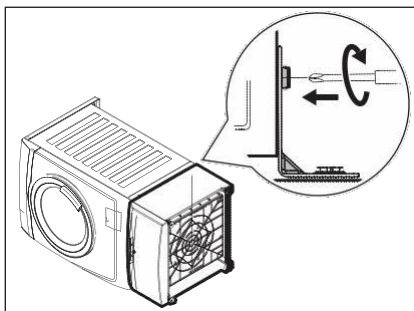
8. Mosógép esetén. Állítsa megfelelő magasságba a készülék állítható lábait, hogy a lábrögzítő tartók alá tudja csúsztatni azokat.



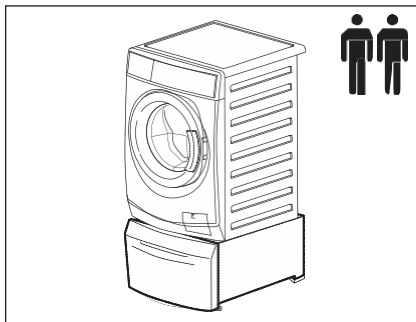
9. Mosógép esetén. Fektesse a talpazatot ugyanarra az oldalra, majd csúsztassa előre, hogy a készülék elülső lábai a rögzítőtartók alá csússzanak.



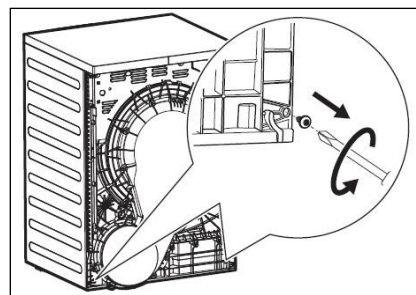
10. Mosógéphez. Használja a szállított csavarokat (G) a hátsó szorítók (B) aléteén való rögzítésére és a csavarokat (D) a lábához.



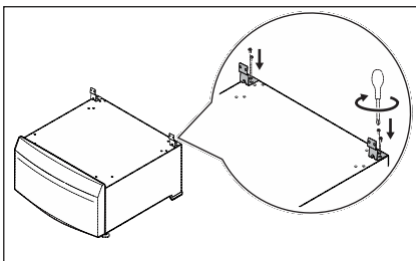
11. Mosógép esetén. Állítsa függőleges helyzetbe a talpazatot és a készüléket. Szükség esetén végezze el a készüléklábak beállítását, majd ugorjon a 16. lépésre. Ellenőrizze, hogy ütközésig be vannak-e csavarva a csavarok.



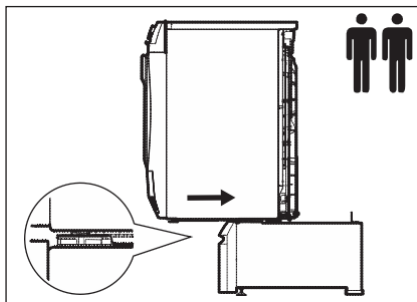
12. Szárítógép esetén. Csavarja ki és őrizze meg a két fenékcavart a készülék hátlapjából.



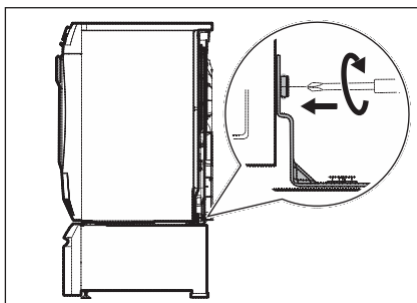
13. Szárítógép esetén. Csavarozza a hátsó tartókat (C) a talpazatra a dobozban található csavarokkal.



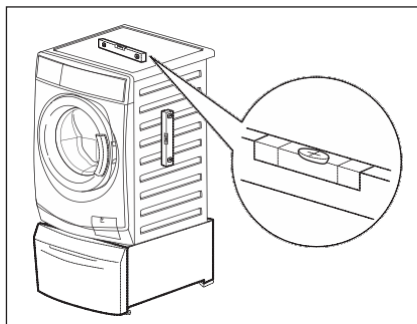
14. Szárítógép esetén. Emelje meg a készüléket, és úgy csúsztassa hátrafelé, hogy a készülék elülső lábai a lábbrögzítő tartók alá csússzanak.



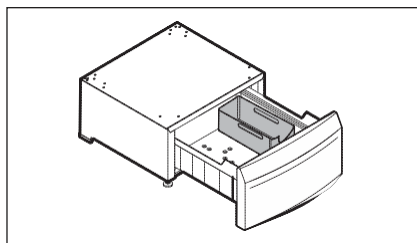
15. Szárítógép esetén. A 12. lépésben kicsavart csavarok segítségével csavarozza a hátsó tartókat (C) a készülék hátlapjára, és állítsa be a készülék lábait, ha szükséges.



16. Vigye az alapzat-készülék szerelvényét a végleges helyére. Szintezővel ellenőrizze, hogy megfelelő-e a szintezés. Ha nincs szintben, akkor állítsa szintbe.



17. Ha van, akkor dugja be a további tartályt (F).



18. A készülékhez mellékelt útmutatásoknak megfelelően végezze el a készülék csatlakoztatását.

## Környezetvédelmi előírások

Hasznosítsa újra a



szimbólummal jelzett anyagokat. Az újrahasznosítás érdekében tegye szelektív hulladékgyűjtőbe a készülék csomagolóanyagait. Támogassa a környezet- és egészségvédelmet, és hasznosítsa újra az elektromos és elektronikus eszközök hulladékait.

Ne dobja a háztartási szemétbe a



szimbólummal jelzett készülékeket.

Jutassa vissza a terméket a helyi újrahasznosító létesítménybe, vagy forduljon az önkormányzathoz.

---

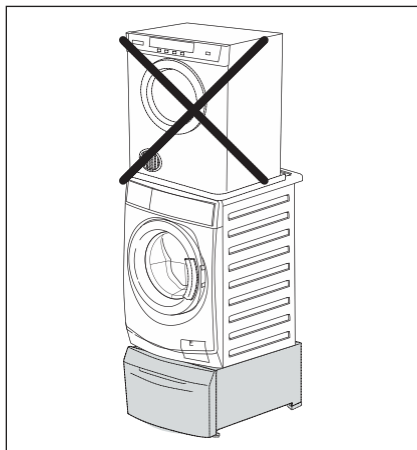


# Jegyzetek

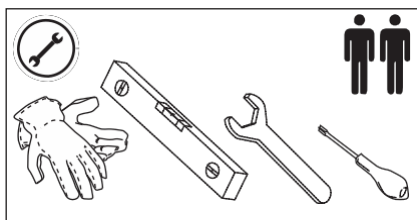
## Informazioni sulla sicurezza

### ! AVVERTENZA!

Non impilare 2 apparecchiature sopra il piedistallo.



### ! AVVERTENZA! Non installare da soli.

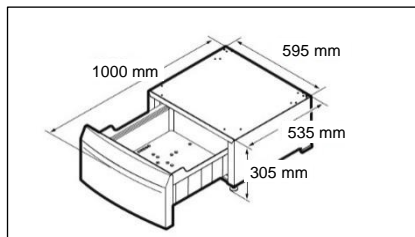


### ! AVVERTENZA! Prima di eseguire l'installazione, assicurarsi che vi sia spazio a sufficienza.

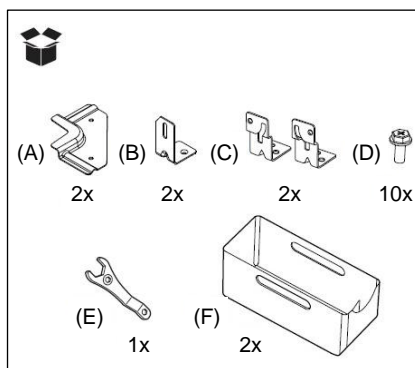
### ! AVVERTENZA! Prima dell'uso dell'apparecchiatura (lavatrice o asciugatrice), assicurarsi che tutte le staffe posteriori (2X) siano correttamente fissate mediante viti.

## Prodotto e Accessori Informazioni

### • Dimensioni



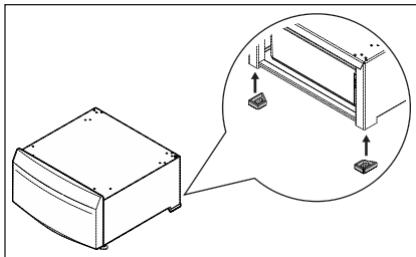
### • Accessori



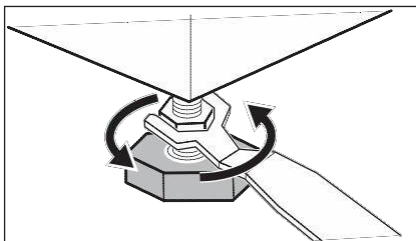
- (A) 2 staffe anteriori in metallo.
- (B) 2 staffe posteriori per la lavabiancheria.
- (C) 2 staffe posteriori per l'asciugabiancheria.
- (D) 10 viti. (Per l'asciugabiancheria sono sufficienti 8 viti).
- (E) 1 chiave inglese per regolare i piedini.
- (F) 2 contenitori aggiuntivi (se previsti).
- (G) 2 viti da utilizzare per il fissaggio della macchina sul lato posteriore.

## Procedura d'installazione

1. Rimuovere il piedistallo e tutti gli accessori dalla scatola.
2. Assicurarsi che i piedini di gomma posteriori siano stati montati.



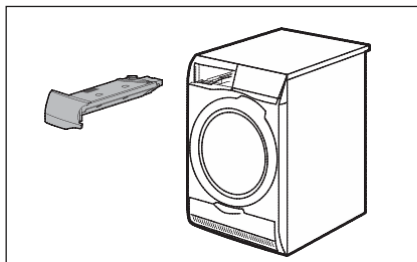
3. Regolare i piedini anteriori per dare stabilità al piedistallo.



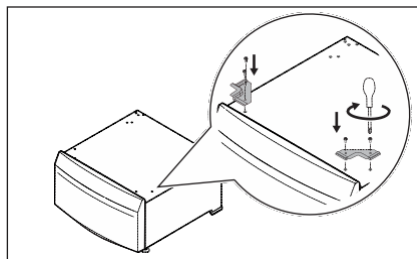
4. Se si installa il piedistallo sotto ad una nuova apparecchiatura, disimballare quest'ultima come indicato nelle istruzioni fornite con la stessa, quindi procedere con il passaggio 6.

5. Se l'apparecchiatura è già collegata:
  - Scollegare la spina dalla presa.
  - Per la lavabiancheria. Chiudere il rubinetto dell'acqua.
  - Per la lavabiancheria. Scollegare il/i tubo/i di ingresso dal rubinetto dell'acqua e lasciar defluire l'acqua dallo/dagli stesso/i, quindi scaricare il tubo e sistemarlo in un lavandino poco profondo.

- Per l'asciugabiancheria. Svotare il contenitore dell'acqua in un lavandino o, se disponibile, attivare il sistema di scarico diretto per lasciar defluire l'acqua.



6. Avvitare le staffe anteriori sul piedistallo.

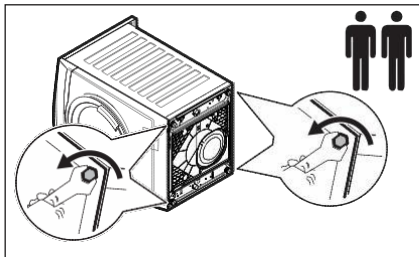


7. Per la lavabiancheria. Sistemare delicatamente la lavabiancheria sul lato del contenitore del detersivo.

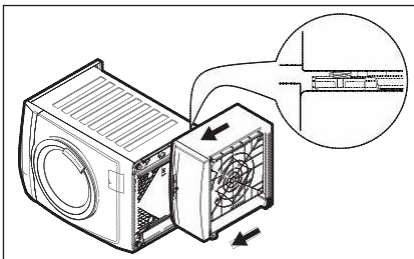


Poggiarla su un cartone o su un pezzo di polistirolo per evitare graffi all'unità.

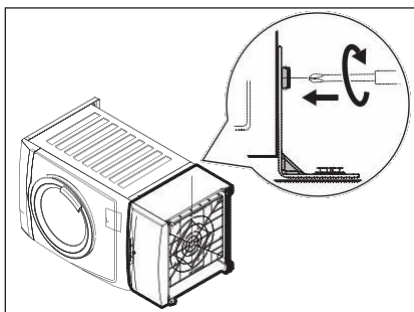
8. Per la lavabiancheria. Regolare i piedini dell'apparecchiatura fino ad un'altezza che permetta di farla scorrere sotto alle staffe di bloccaggio del piedino.



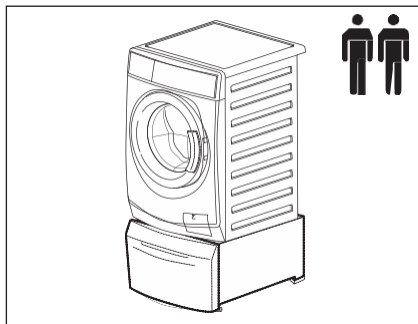
9. Per la lavabiancheria. Sistemare il piedistallo sullo stesso lato e farlo scorrere in avanti in modo che i piedini anteriori dell'apparecchiatura scorrano al di sotto delle staffe di bloccaggio del piedino.



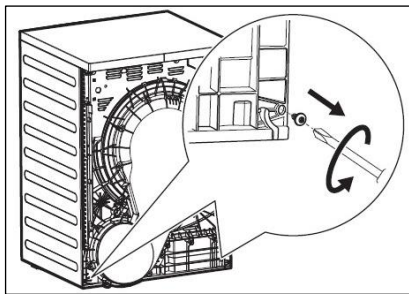
10. Per lavabiancheria. Utilizzare le viti (G) fornite per fissare le staffe posteriori (B) sulla macchina e le viti (D) per il piedistallo.



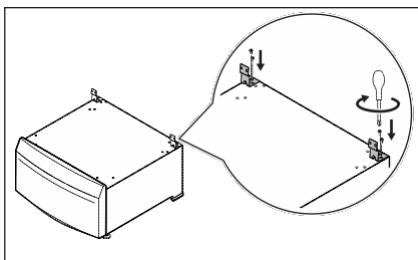
11. Per la lavabiancheria. Portare il piedistallo e l'apparecchiatura in posizione verticale. Se necessario, regolare i piedini dell'apparecchiatura e andare al passaggio 16. Controllare che le viti siano ben fissate.



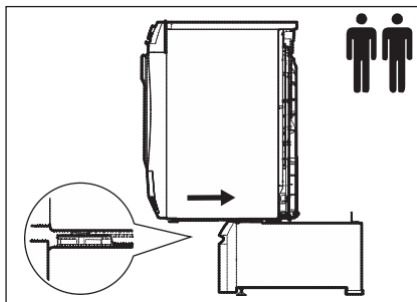
12. Per l'asciugabiancheria. Svitare le due viti inferiori dal retro dell'apparecchiature e conservarle.



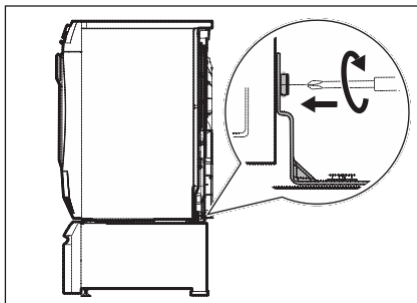
13. Per l'asciugabiancheria. Avvitare le staffe posteriori (C) sul piedistallo utilizzando le viti fornite nella scatola verticale.



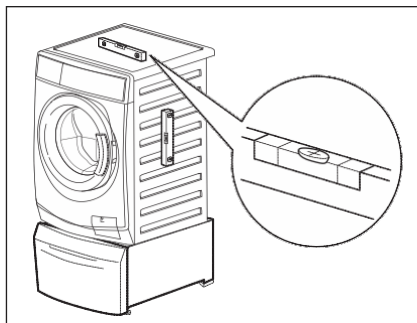
14. Per l'asciugabiancheria. Sollevare l'apparecchiatura e farla scorrere indietro in modo che i piedini anteriori della stessa scorrano sotto le staffe di bloccaggio del piedino.



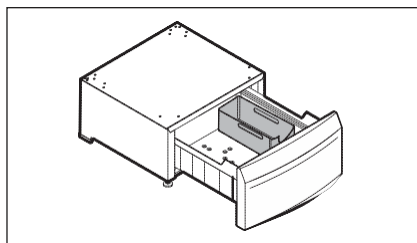
15. Per l'asciugabiancheria. Avvitare le staffe posteriori (C) sul retro dell'apparecchiatura utilizzando le viti rimosse al passaggio 12 e regolare i piedini dell'apparecchiatura se necessario.



16. Sistemare il gruppo piedistallo/apparecchiatura nell'ubicazione prescelta. Utilizzare una livella per verificare che il gruppo sia stato livellato adeguatamente. In caso contrario, regolare i piedini per ottenere un livellamento adeguato.




17. Se fornito, è possibile inserire un contenitore aggiuntivo (F).



18. Collegare l'apparecchiatura come indicato nelle istruzioni fornite con la stessa.

## Questioni ambientali

Riciclare i materiali che riportano il simbolo . Smaltire gli imballaggi nei contenitori appropriati per riciclarli. Aiutate a proteggere l'ambiente e la salute umana e a riciclare le apparecchiature elettriche ed elettroniche.

Non smaltire le apparecchiature contrassegnate con il simbolo



con i rifiuti domestici.

Riconsegnare il prodotto al punto di raccolta locale o contattare il proprio ufficio municipale.

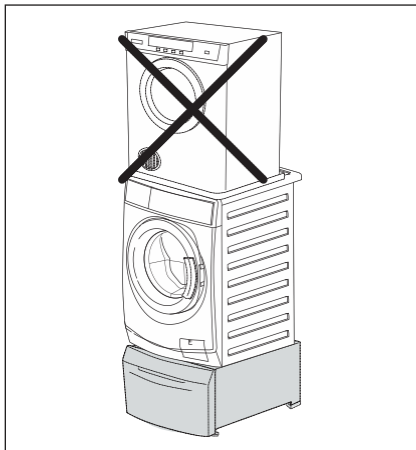
---

Nota

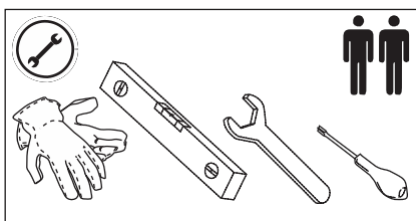
## Informacija apie saugą

### ! ĮSPĖJIMAS!

Ant pjeestalato dviejų prietaisų nestatykite.



### ! ĮSPĖJIMAS! Nemontuokite jo vieni.

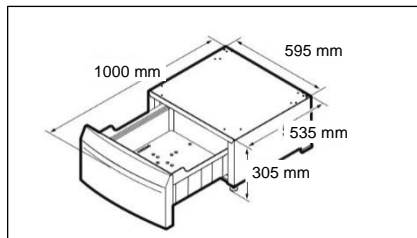


! ĮSPĖJIMAS! Prieš montuodami, įsitikinkite, ar yra pakankamai vietos.

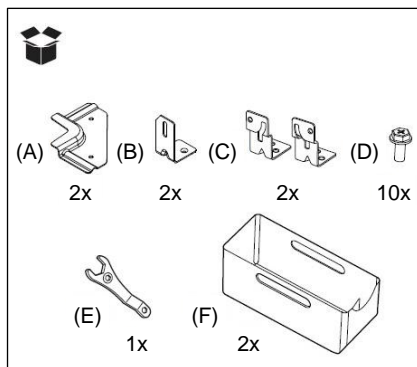
! ĮSPĖJIMAS! Prieš naudodami prietaisą (skalavimo mašiną arba džiovyklę) įsitikinkite, kad galiniai laikikliai (2 vnt.) pritvirtinti varžtais.

## Gaminys ir priedai Informacija

### • Matmenys



### • Priedai

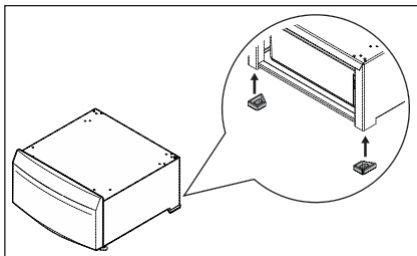


- (A) 2 priekiniai metaliniai laikikliai.
- (B) 2 galiniai skalbyklės laikikliai.
- (C) 2 galiniai džiovyklės laikikliai.
- (D) 10 varžtų. (Džiovyklei pakaks 8 varžtų.)
- (E) 1 veržliaraktis išlyginimo kojėlėms reguliuoti.
- (F) 2 papildomos talpyklės (jeigu pridedamos).
- (G) 2 varžtai, skirti skalbyklei tvirtinti galinėje pusėje.

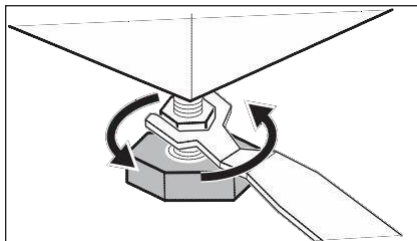


## Montavimo procesas

1. Išimkite pagrindą ir visus jo priedus iš dėžės.
2. Įsitinkinkite, kad sumontuotos galinės guminės kojelės.

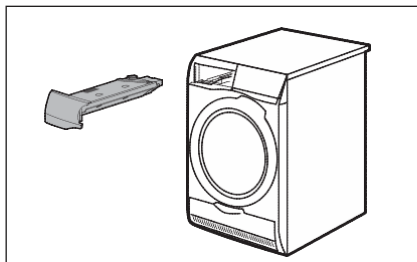


3. Sureguliuokite priekines reguliuojamas kojeles, kad pagrindas būtų stabilus.

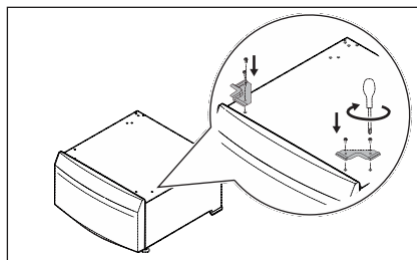


4. Jeigu pagrindą montuojate po visiškai nauju prietaisu, išpakuokite prietaisą, kaip nurodyta su juo pateiktoje instrukcijoje, o paskui atlikite 6-ą veiksmą.
5. Jeigu prietaisas jau prijungtas:
  - Ištraukite maitinimo kištuką iš maitinimo lizdo;
  - skalbyklei. Užsukite vandens čiaupą;
  - skalbyklei. Antjunkite vandens įleidimo žarną (-as) nuo vandens čiaupo ir palaukite, kol iš įleidimo žarnos (-ų) ir vandens išleidimo žarnos išbėgs vanduo, tuomet sudėkite jas į negilų dubenį;

- džiovyklei. Ištuštinkite vandens indą į plovimo dubenį arba, jeigu yra, įjunkite tiesioginę vandens išleidimo sistemą, kad vanduo ištekėtų.



6. Prisukite priekinius laikiklius prie pagrindo.

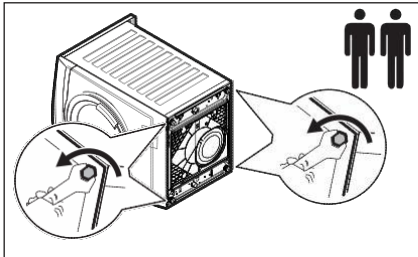


7. Skalbyklei. Atsargiai paguldykite skalbyklę ant ploviklio dalytuvo pusės.

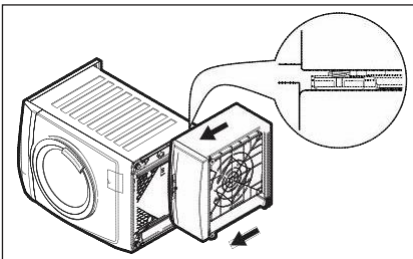


Paguldykite ją ant kartono arba ant polistirolo gabalo, kad nesubraižytumėte spintelės.

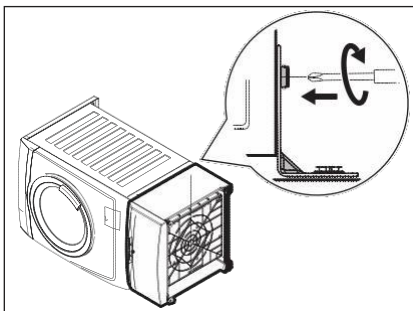
8. Skalbyklei. Sureguliuokite prietaiso reguliuojamas kojeles, kad būtų tinkamame aukštyje ir būtų galima jas įstumti po kojų fiksavimo laikikliais.



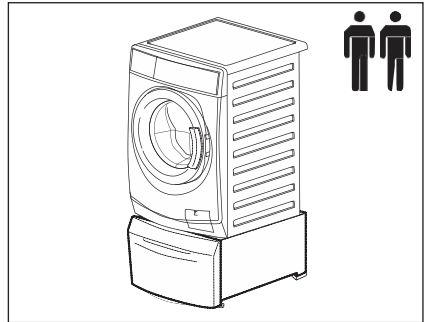
9. Skalbyklei. Paguldykite pagrindą ant tos pačios pusės ir pastumkite jį į priekį taip, kad prietaiso priekinės kojelės būtų įstumtos po kojų fiksavimo laikikliais.



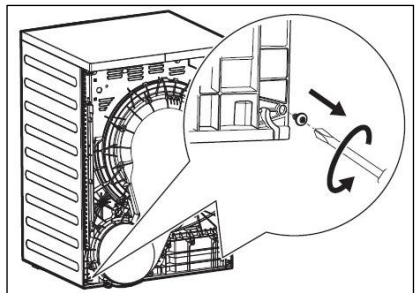
10. Skalbyklei. Naudokite (G) pristatytus varžtus, kad pritvirtintumėte galinius laikiklius (B) ant skalbyklės, ir (D) varžtus pagrindui.



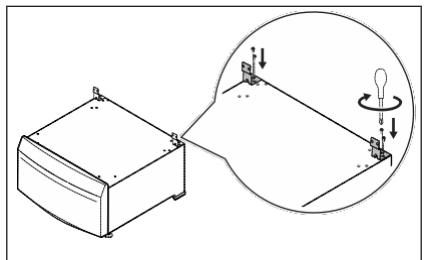
11. Skalbyklei. Pastatykite pagrindą ir prietaisą vertikaliai. Jeigu reikia, sureguliuokite prietaiso kojeles ir pereininkite prie 16-o veiksmo. Patikrinkite, ar tvirtai įsukti varžtai.



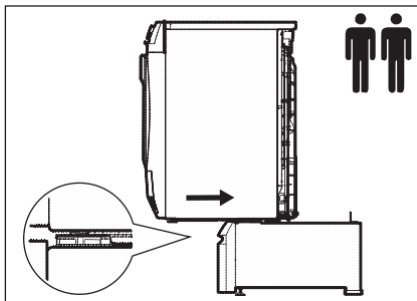
12. Džiovyklei. Išsukite du apatinius varžtus iš prietaiso galo ir neišmeskite – jų dar prireiks.



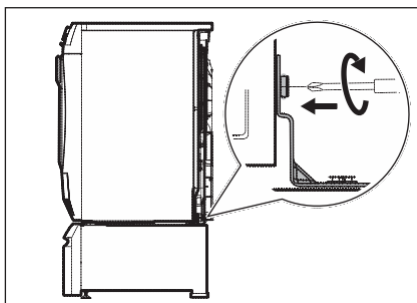
13. Džiovyklei. Prisukite galinius laikiklius (C) prie pagrindo, naudodami stovo dėžėje esančius varžtus.



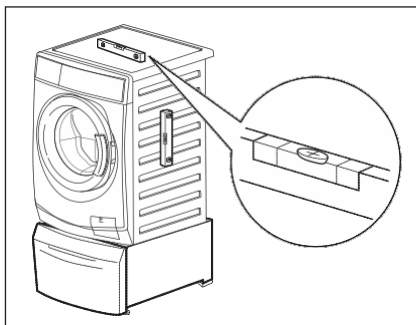
14. Džiovyklei. Pakelkite prietaisą ir pastumkite atgal taip, kad prietaiso priekinės kojelės būtų įstumtos po kojelių laikiklius.



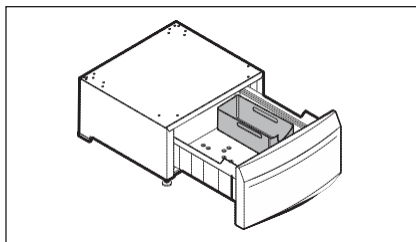
15. Džiovyklei. Prisukite galinius laikiklius (C) prie prietaiso galo, naudodami 12-o veiksmo metu išsuktus varžtus, ir, jeigu reikia, sureguliuokite prietaiso kojeles.



16. Move Perkelkite pagrindo / prietaiso bloką į jo nuolatinę stovėjimo vietą. Gulsčiuuku patikrinkite, ar sumontuotas pagrindas tinkamai išlygintas. Jeigu neišlygintas, tinkamai išlyginkite kojeles.





17. Jeigu yra, galite įdėti papildomą talpyklę (F).



18. Prijunkite prietaisą, kaip nurodyta su prietaisu pristatytose instrukcijose.

## Aplinkos apsaugos klausimai

Perdirbkite medžiagas, pažymėtas simboliu . Pakuotės medžiagas sudėkite į atitinkamus konteinerius, kad jos būtų perdirbtos. Padėkite saugoti aplinką ir žmonių sveikatą bei perdirbkite elektros ir elektroninių prietaisų atliekas.

Neišmeskite prietaisų, pažymėtų simboliu , kartu su buitėmis atliekomis.

Grąžinkite gaminį į savo vietos perdirbimo įmonę arba susisiekite su savo savivaldybės tarnyba.

---

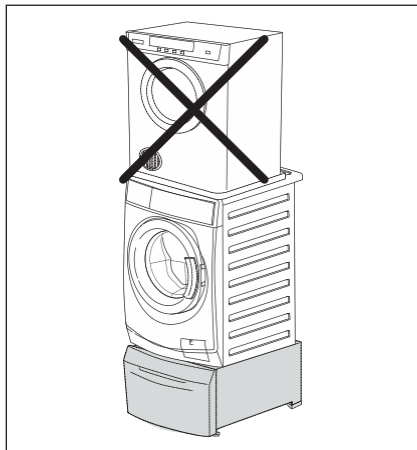
Pastaba

## Drošības informācija

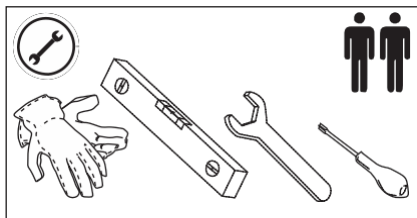


**UZMANĪGI!**

Nekraujiet virs pastatņa 2 ierīces.



**UZMANĪGI!** Neuzstādīt atsevišķi.



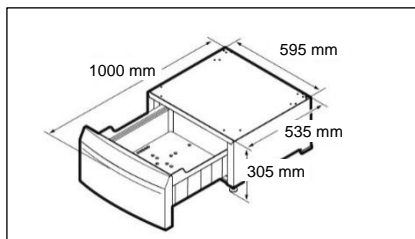
**UZMANĪGI!** Pirms turpiniet uzstādīšanu, pārļiecinieties, vai ir pietiekoši vietas.



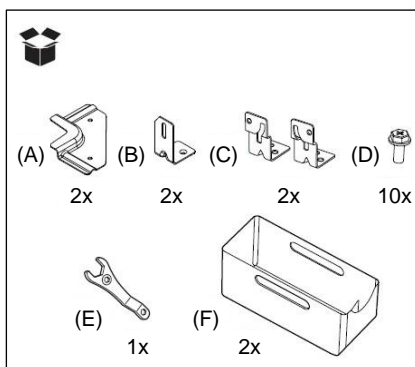
**UZMANĪBU!** Pirms lietojat ierīci (veļas mazgājamo mašīnu vai žāvētāju), pārļiecinieties, ka visi aizmugurējie kronšteini (2 gab.) ir nostiprināti ar skrūvēm.

## Izstrādājums un piederumi Informācija

### • Izmēri



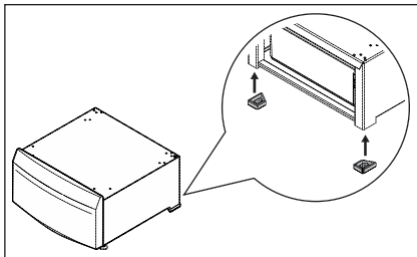
### • Piederumi



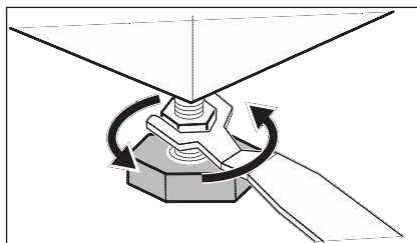
- (A) 2 priekšējās metāla skavas.
- (B) 2 aizmugurējie kronšteini veļas mašīnai.
- (C) 2 aizmugurējie kronšteini veļas žāvētājam.
- (D) 10 skrūves. (Veļas žāvētājam pietiek ar 8 skrūvēm.)
- (E) 1 uzgriežņu atslēga nolīdzināšanas kāju regulēšanai.
- (F) 2 papildu tvertnes (ja ir komplektā)
- (G) 2 skrūves, ko izmanto veļas mazgāšanas mašīnas nostiprināšanai aizmugurē.

## Uzstādīšanas kārtība

1. Izņemiet no kastes pamatni un visus piederumus.
2. Pārbaudiet, vai ir pieliktas aizmugurējās gumijas kājas.



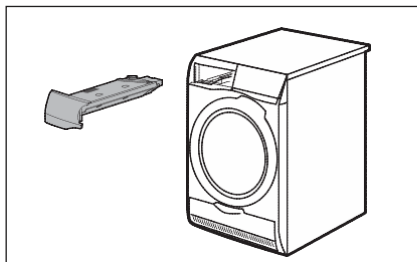
3. Noregulējiet priekšējās regulējamās kājas, lai pamatne būtu stabila.



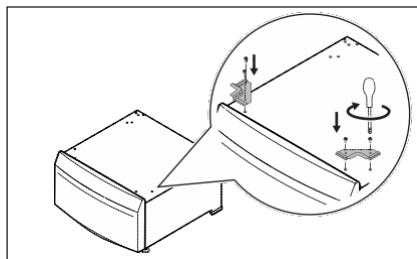
4. Ja uzstādāt pamatni pavisam jaunai ierīcei, izpakoiet ierīci, kā norādīts komplektā esošajā pamācībā, un pārejiet pie 6. soļa.

5. Ja ierīce ir jau pievienota:
  - Atvienojiet strāvas padeves kabeļa kontaktdakšu no tīkla kontaktligzdas.
  - Veļas mašīnai. Aizveriet ūdens krānu.
  - Veļas mašīnai. Atvienojiet ieplūdes šļūteni/šļūtenes no ūdens krāna, ļaujiet ūdenim izplūst no ieplūdes šļūtenes/šļūtenēm un izplūdes šļūtenes un savāciet to seklā tilpnē.

- Veļas žāvētājam. Iztukšojiet ūdens tvertni izlietnē vai, ja iespējams, aktivizējiet tiešās izplūdes sistēmu, lai ļautu ūdenim izplūst.



6. Pieskrūvējiet priekšējos kronšteinus pie pamatnes.

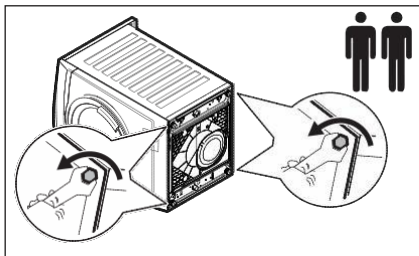


7. Veļas mašīnai. Saudzīgi nolieciet veļas mašīnu uz tiem sāniem, kur atrodas mazgāšanas līdzekļa dozators.

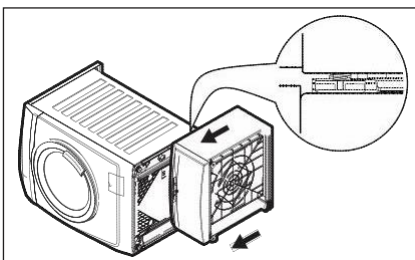


Nolieciet to uz kartona vai polistirola gabala, lai nesaskrāpētu korpusu.

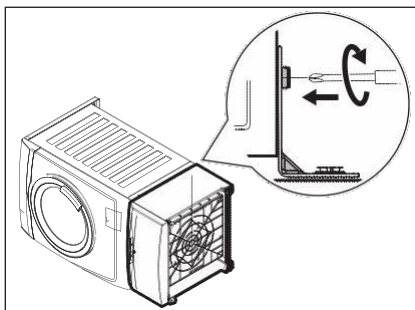
8. Veļas mašīnai. Noregulējiet ierīces regulējamās kājas piemērotā augstumā, lai to varētu pabīdīt zem kāju bloķēšanas skavām.



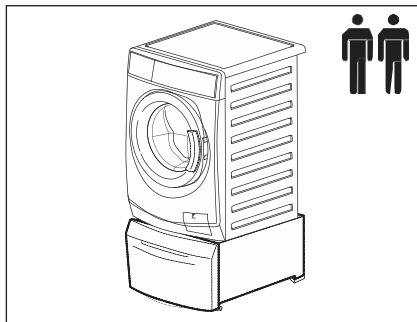
9. Veļas mašīnai. Nolieciet pamatni zemē uz tiem pašiem sāniem un pabīdiet to uz priekšu tā, lai iekārtas priekšējās kājas iebīdītos zem kāju bloķēšanas skavām.



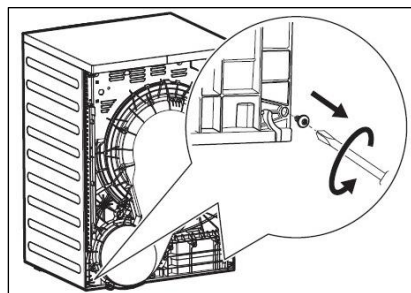
10. Veļas mazgājamajai mašīnai. Izmantojiet komplektā iekļautās (G) skrūves, lai nostiprinātu aizmugures kronšteinus (B) uz veļas mazgājamās mašīnas un (D) skrūves uz pamatnes.



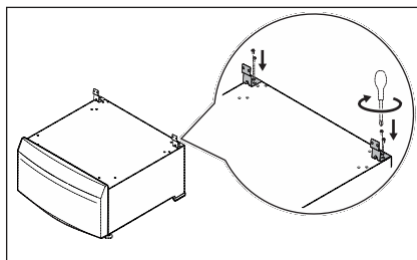
11. Veļas mašīnai. Nolieciet pamatni un ierīci vertikālā stāvoklī. Ja nepieciešams, noregulējiet ierīces kājas un pārejiet pie 16. soļa. Pārbaudiet, vai skrūves ir stingri ieskrūvētas.



12. Veļas žāvētājam. Atskrūvējiet un saglabājiet divas no ierīces aizmugures izskrūvētajām apakšējām skrūvēm.

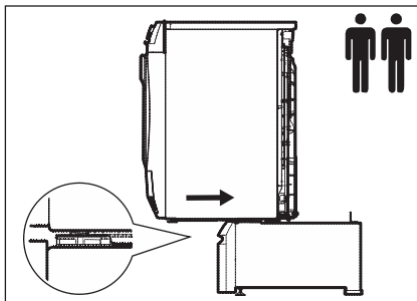


13. Veļas žāvētājam. Pieskrūvējiet aizmugures kronšteinus (C) pie pamatnes, izmantojot skrūves, kas ietilpst komplektācijā.

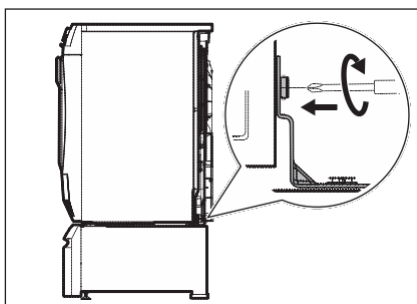




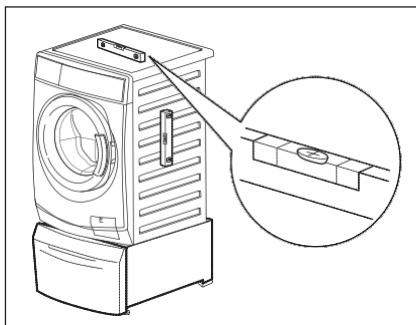
14. Veļas žāvētājam. Paceliet ierīci un pabīdiet uz aizmuguri, lai ierīces priekšējās kājas iebīdītos zem kāju bloķēšanas skavām.



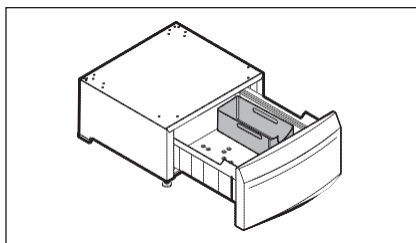
15. Veļas žāvētājam. Pieskrūvējiet aizmugurējos kronšteinus (C) ierīces aizmugurei ar skrūvēm, kuras izskrūvētas 12. solī, un, ja nepieciešams, noregulējiet ierīces kājas.



16. Pārvietojiet pamatnes/ierīces komplektu uz tā pastāvīgo atrašanās vietu. Komplekta pareizai nolīmeņošanai izmantojiet līmeņrādi ar spirtu. Ja nav nolīmeņots, pareizi nolīmeņojiet kājas.





17. Ja komplektācijā ietilpst papildu tvertne (F), to var ievietot.



18. Pievienojiet ierīci, kā norādīts ierīces pamācībā, kas ietilpst komplektācijā.

## Vides aizsardzības pasākumi

Nododiet pārstrādei materiālus ar šādu simbolu . Ievietojiet iepakojumu tā pārstrādei paredzētajās tvertnēs. Palīdziet aizsargāt apkārtējo vidi un cilvēku veselību un pārstrādāt elektrisko un elektronisko iekārtu atkritumus.

Neizmetiet ierīces, kuras ir marķētas ar šādu simbolu  kopā ar mājsaimniecības atkritumiem. Nododiet izstrādājumu vietējai pārstrādes rūpnīcai vai sazinieties ar pašvaldības dienestu.

---

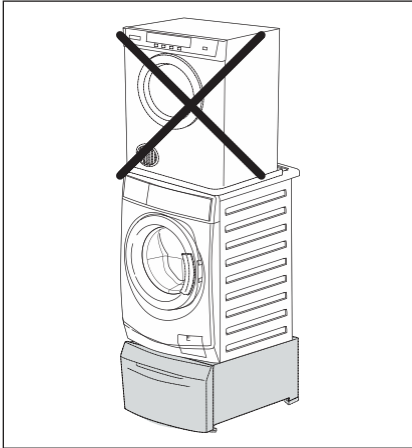
Piezīme

## Veiligheidsinformatie

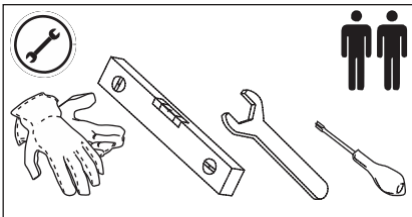


### WAARSCHUWING!

Stapel geen 2 apparaten op elkaar op het voetstuk.



**WAARSCHUWING!** Installeer dit niet alleen.



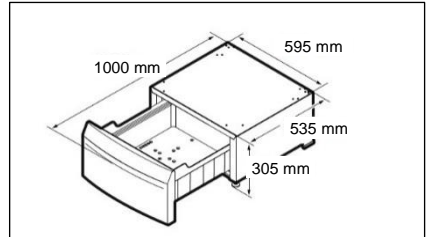
**WAARSCHUWING!** Voordat u het product monteert, zorg ervoor dat er voldoende ruimte is.



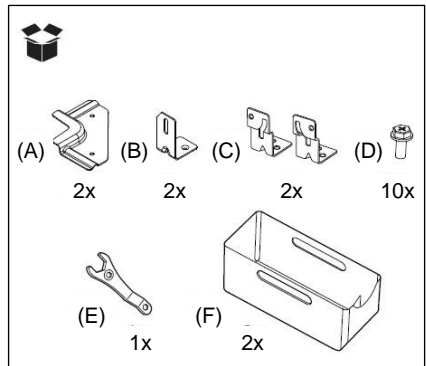
**WAARSCHUWING!** Zorg vóór het gebruik van het apparaat (wasmachine of droger) dat alle achterbeugels (2X) met schroeven zijn bevestigd.

## Product & accessoires Informatie

### • Afmetingen



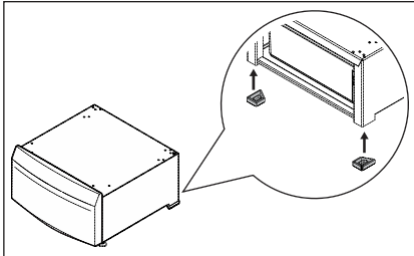
### • Accessoires



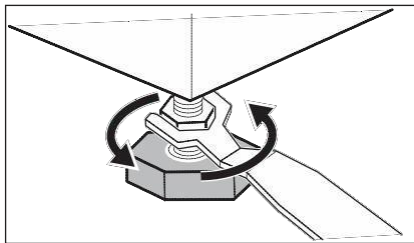
- (A) 2 metalen beugels vooraan.
- (B) 2 beugels voor wasmachine achteraan.
- (C) 2 beugels voor droogtrommel achteraan.
- (D) 10 schroeven. (Voor een droogtrommel volstaan 8 schroeven.)
- (E) 1 moersleutel om de pootjes waterpas te zetten.
- (F) 2 extra opvangbakken (indien inbegrepen).
- (G) 2 schroeven om aan de achterzijde voor de bevestiging van de wasmachine te gebruiken.

## Montageprocedure

1. Verwijder het voetstuk en alle accessoires uit de doos.
2. Zorg ervoor dat de rubberen pootjes achteraan gemonteerd worden.



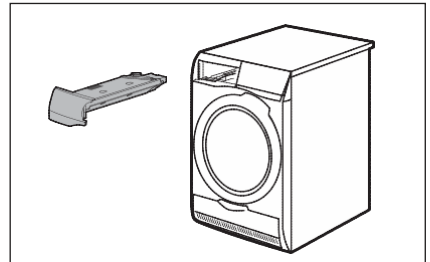
3. Verstel de voorste pootjes om het voetstuk stabiel te maken.



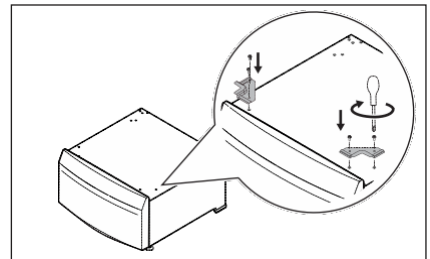
4. Als u het voetstuk onder een splinternieuw apparaat monteert, pak het apparaat dan uit volgens de meegeleverde instructies en ga door vanaf stap 6.

5. Indien het apparaat al aangesloten is:
  - Verwijder de stekker uit het stopcontact.
  - Voor een wasmachine. Sluit de waterkraan.
  - Voor een wasmachine. Koppel de toevoerslang(en) los van de waterkraan en laat het water uit de toevoerslang(en) en de afvoerslang lopen en vang het water op in een ondiepe bak.

- Voor een droogtrommel. Ledig de wateropvangbak of, indien beschikbaar, activeer het afvoersysteem om het water te verwijderen.



6. Schroef de voorste beugels aan het voetstuk.

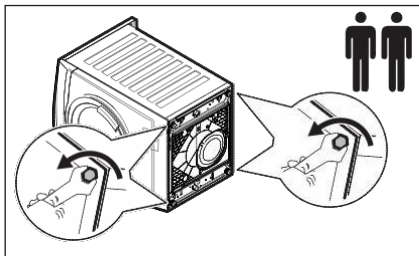


7. Voor wasmachine. Leg de wasmachine zachtjes op de zijde met het wasmiddeldoseerbakje.

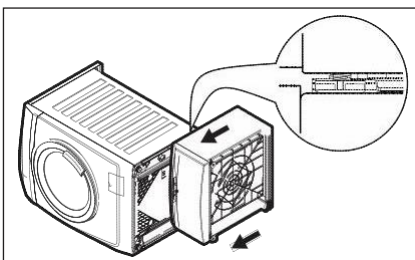


Leg ze op een stuk karton of polystyreen om krassen te vermijden.

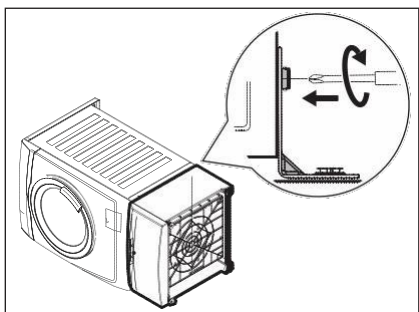
8. Voor wasmachine. Verstel de verstelbare pootjes van het apparaat zodat ze onder de pootbeugels passen.



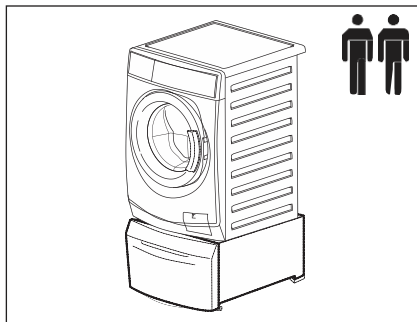
9. Voor een wasmachine. Leg het voetstuk op dezelfde zijde en schuif het vooruit zodat de pootjes van het apparaat onder de pootbeugels glijden.



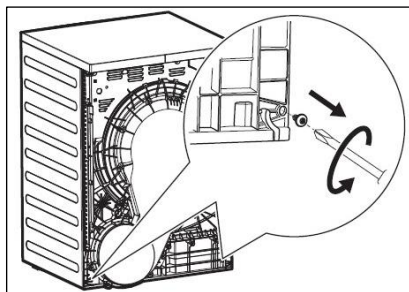
10. Voor de wasmachine. Gebruik de (G) meegeleverde schroeven om de achterste beugels (B) op de wasmachine vast te zetten en (D) schroeven voor het voetstuk.



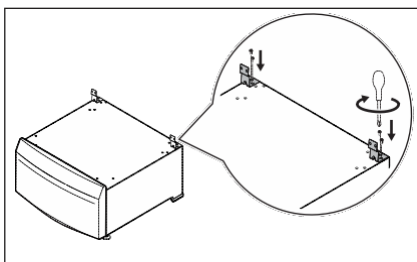
11. Voor wasmachine. Zet het voetstuk en het apparaat recht terug. Indien nodig, verstel de pootjes van het apparaat en ga naar stap 16. Controleer of de schroeven stevig vast zitten.



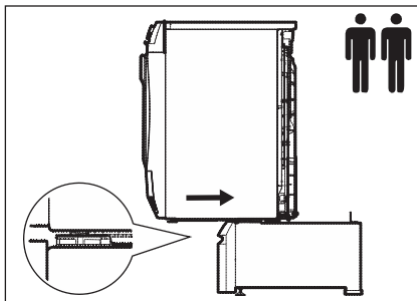
12. Voor droogtrommel. Schroef de twee onderste schroeven aan de achterzijde van het apparaat los, en bewaar deze.



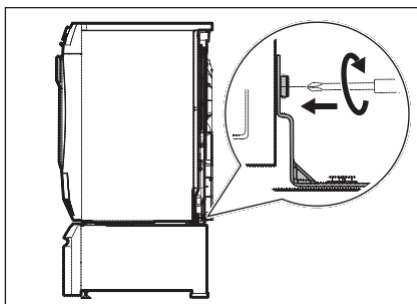
13. Voor een droogtrommel. Schroef de achterste beugels (C) op het voetstuk d.m.v. de meegeleverde schroeven.



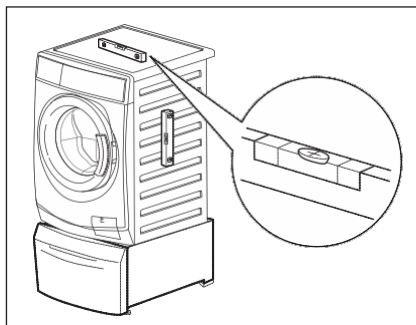
14. Voor een droogtrommel. Til het apparaat op en schuif het achterruit zodat de pootjes van het apparaat onder de pootbeugels glijden.



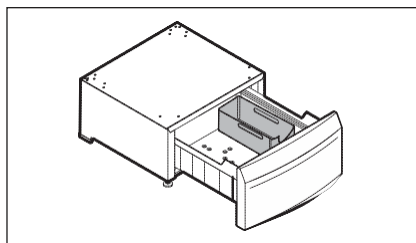
15. Voor een droogtrommel. Schroef de achterste beugels (C) vast aan de achterkant van het apparaat d.m.v. de schroeven die u bij stap 12 verwijderde, en verstel de pootjes van het apparaat indien nodig.



16. Zet het geheel op zijn permanente standplaats. Gebruik een waterpas om te controleren of het geheel waterpas staat. Als dit niet het geval is, verstel dan de pootjes.





17. Indien inbegrepen kunt u de extra opvangbak (F) nu invoegen.



18. Sluit het apparaat aan zoals aangegeven in de instructies van het apparaat.

## Bescherming van het milieu

Recycleer de materialen met het symbool . Doe het verpakkingsmateriaal in de daartoe bestemde afvalcontainers voor recyclage. Help het milieu en de gezondheid van de mensen te beschermen en recycleer afval van elektrische en elektronische apparaten.

Zet apparaten met het symbool  niet bij het huishoudelijk afval.

Breng het product naar uw plaatselijke recyclageverzamelpunt of neem contact op met uw afvalbeheerder.

---

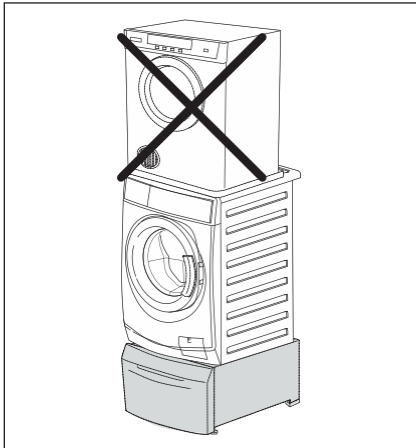


Opmerking

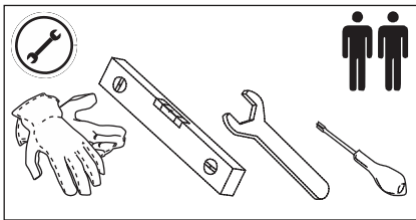
## Sikkerhetsinformasjon

### ! ADVARSEL!

Ikke stable to produkter over sokkelen.



### ! ADVARSEL! Installasjonen bør ikke utføres alene.

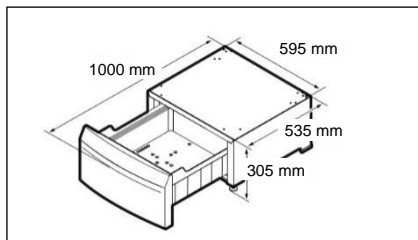


### ! ADVARSEL! Før du fortsetter installasjonen, må du forsikre deg om at det er tilstrekkelig plass.

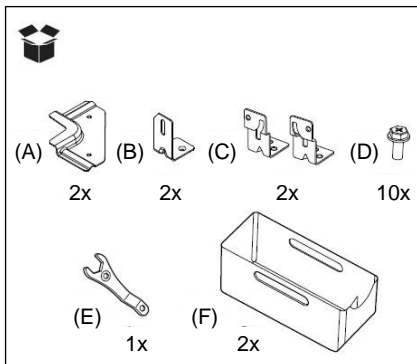
### ! ADVARSEL! Før bruk av produktet (vaskemaskin eller tørketrommel) må du sørge for at alle de bakre brakettene (2X) er festet med skruer.

## Produkt- og tilbehørsinformasjon

### • Mål



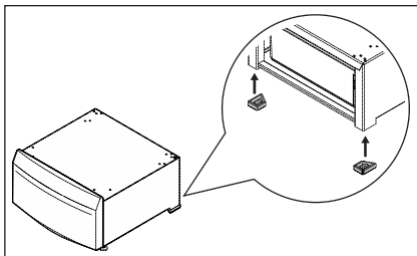
### • Tilbehør



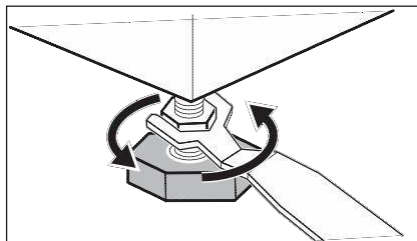
- (A) 2 metallbraketter for front.
- (B) 2 bakre braketter for vaskemaskin.
- (C) 2 bakre braketter for tørketrommel.
- (D) 10 skruer. (For tørketrommel vil det være tilstrekkelig med 8 skruer.)
- (E) 1 fastnøkkel for nivellering av de justerbare føttene.
- (F) 2 ytterligere beholdere (hvis inkludert).
- (G) 2 skruer skal brukes for fiksering av skiven på baksiden.

## Installasjonsprosedyre

1. Fjern sokkelen og alt tilbehør fra emballasjen.
2. Forsikre deg om at de bakre gummiføttene er montert.

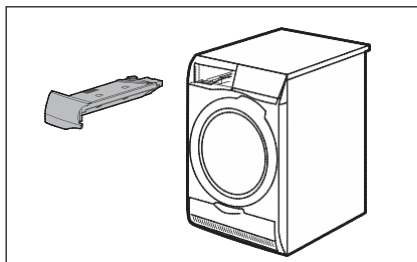


3. Juster de fremre justerbare føttene slik at sokkelen står stabilt og i water.

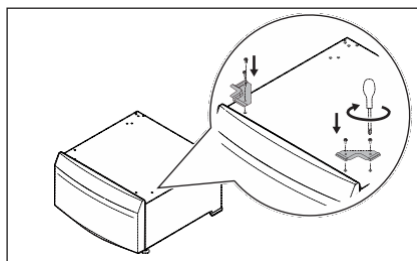


4. Hvis du installerer sokkelen under et helt nytt apparat, pakker du ut apparatet slik som beskrevet i den medfølgende brukerhåndboken, og fortsetter med Trinn 6.
5. Dersom apparatet allerede er tilkoplest:
  - Trekk støpslet ut av stikkontakten.
  - For vaskemaskin. Steng vannkranen.
  - For vaskemaskin. Kople tilførselsslange(n) fra vannkranen og la vannet renne ut av tilførselsslange(n). Tøm avløpslangen og samle opp vannet i et lavt kar.

- For tørketrommel. Tøm vannkaret i vasken eller, om tilgjengelig, aktiver direkteavløpssystemet for å la vannet renne ut.



6. Skru fast de fremre brakettene på sokkelen.

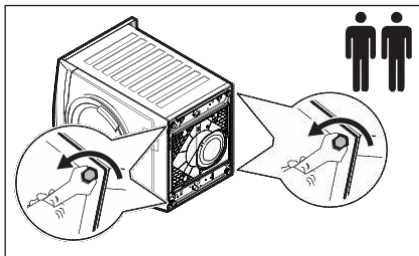


7. For vaskemaskin. Legg vaskemaskinen forsiktig ned på vaskemiddelkammer-siden.

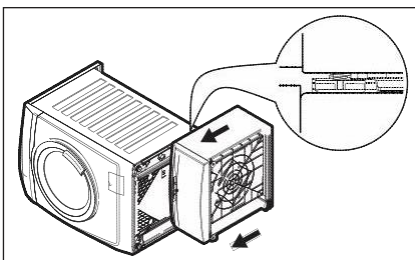


Legg den ned på noe kartong eller isopor for å unngå riper.

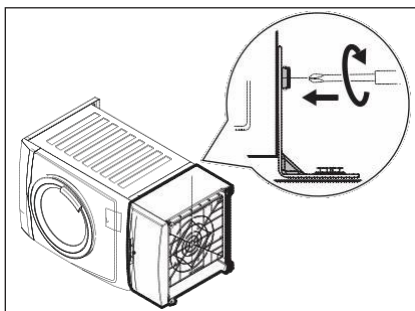
8. For vaskemaskin. Still inn de justerbare føttene i passende høyde slik at de glir under fotsperrebrakettene.



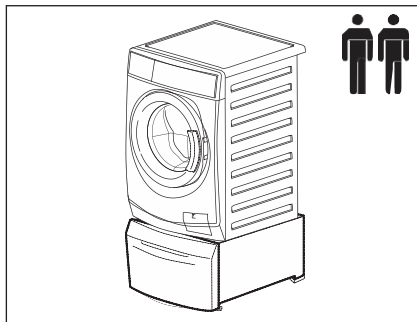
9. For vaskemaskin. Legg sokkelen på samme side og skyv den forover slik at føttene i apparatfronten glir under fotsperrebrakettene.



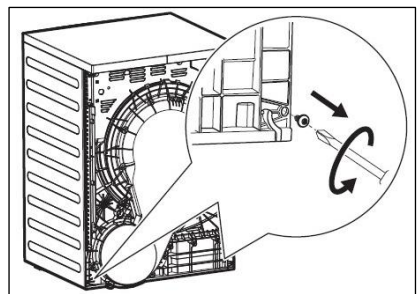
10. For vaskemaskin. Bruk (G) de medfølgende skruene til å feste bakbrakettene (B) på skiven og (D) skruer for pidestallen.



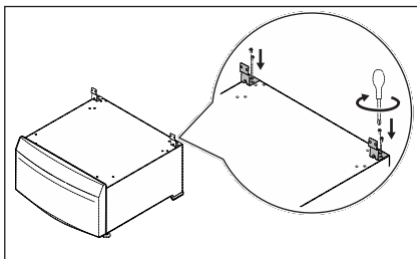
11. For vaskemaskin. Reis sokkelen og apparatet opp i vertikal posisjon. Om nødvendig justerer du føttene og går til Trinn 16. Sjekk at skruene er forsvarlig trukket til.



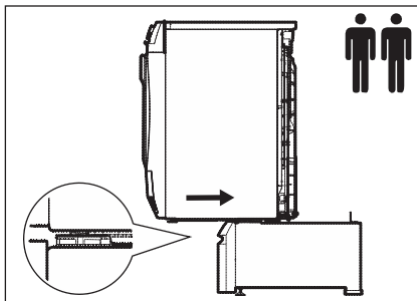
12. For tørketrommel. Skru ut og ta vare på de to nedre skruene fra apparatets bakside.



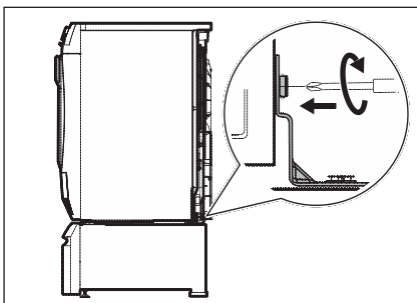
13. For tørketrommel. Skru de bakre brakettene (C) på sokkelen ved bruk av skruene som ble levert med sokkelen.



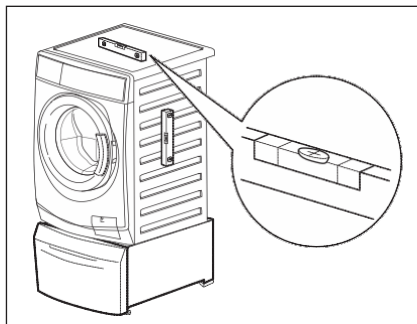
14. For tørketrommel. Løft opp apparatet og skyv det bakover slik at apparatets føtter glir på plass under de fremre fotsperrebrakettene.



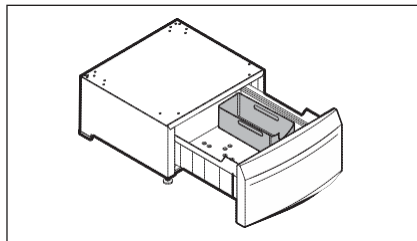
15. For tørketrommel. Skru de bakre brakettene (C) til baksiden av apparatet med bruk av skruene som ble fjernet i Trinn 12 og juster deretter apparatføttene om nødvendig.



16. Plasser sokkelen/apparatet på sin permanente plass. Bruk water for å sjekke at enheten står plant. Hvis ikke må du justere føttene.





17. Hvis inngår, kan du sette inn tilleggsbeholderen (F).



18. Kople til apparatet slik som beskrevet i den medfølgende brukerhåndboken.

## Miljøhensyn

Resirkuler materialer som er merket med symbolet . Legg emballasjen i riktige beholdere for å resirkulere det. Hjelp med å beskytte miljøet og menneskelig helse og resirkuler avfall fra elektriske og elektroniske apparater.

Ikke kast produkter som er merket med symbolet  sammen med husholdnings-avfallet.

Produktet kan leveres der hvor tilsvarende produkt selges eller på miljøstasjonen i kommunen. Kontakt kommunen for nærmere opplysninger.

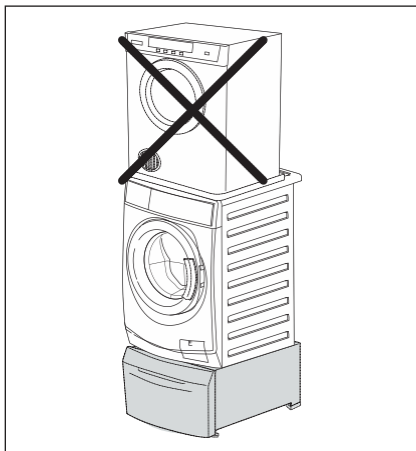
---

Notater

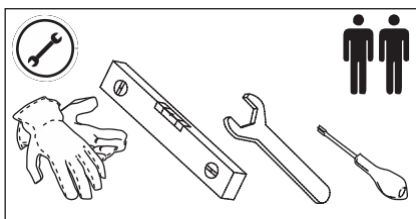
## Informacje dotyczące bezpieczeństwa

### OSTRZEŻENIE!

Nie układać na cokole 2 urządzeń.



### OSTRZEŻENIE! Nie instalować w pojedynkę.



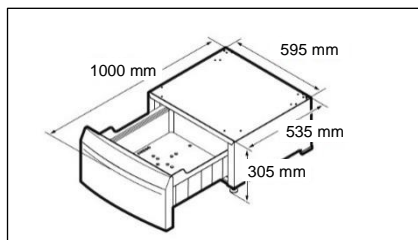
### OSTRZEŻENIE! Przed przystąpieniem do instalacji upewnić się, czy w pomieszczeniu jest wystarczająco dużo miejsca.

### OSTRZEŻENIE! Przed użyciem urządzenia (pralka lub suszarka) należy upewnić się, że wszystkie tylne wsporniki (2 sztuki) są przymocowane śrubami.

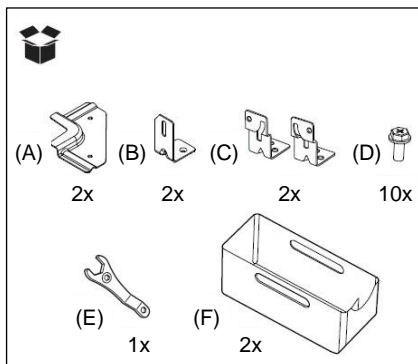
## Produkty i akcesoria

### Informacje

#### • Wymiary



#### • Akcesoria

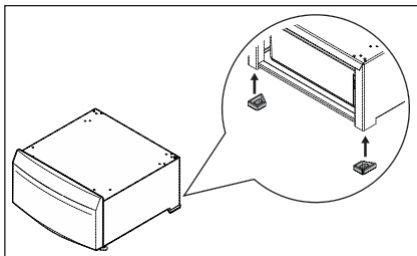


- (A) 2 przednie metalowe wsporniki.
- (B) 2 tylne wsporniki do pralki.
- (C) 2 tylne wsporniki do suszarki.
- (D) 10 śrub. (Do suszarki wystarczy 8 śrub).
- (E) 1 klucz do regulacji nóżek do poziomowania.
- (F) 2 dodatkowe pojemniki (zależnie od wyposażenia).
- (G) 2 śruby - należy użyć do mocowania z tyłu podkładki.

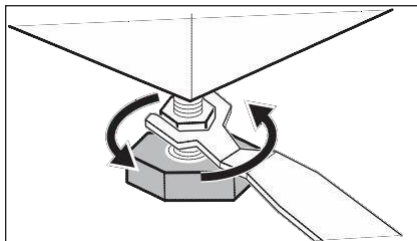


## Procedura instalacji

1. Wyjąć podstawę i wszystkie akcesoria z opakowania.
2. Upewnić się, że zamontowane są tylne gumowe nóżki.

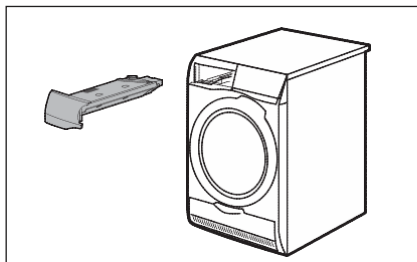


3. Wyregulować przednie regulowane nóżki, aby zapewnić stabilność podstawy.

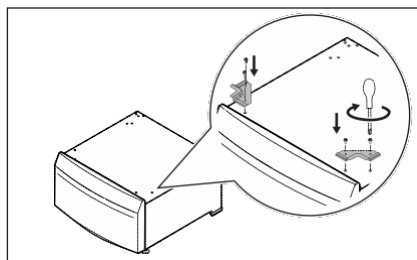


4. Jeśli na podstawie będzie umieszczone nowe urządzenie, odpakować urządzenie zgodnie z dołączoną do niego instrukcją i przejść do punktu 6.
5. Jeśli urządzenie jest już podłączone:
  - Wyjąć wtyczkę z gniazda elektrycznego.
  - W przypadku pralki: Zakręcić zawór wody.
  - W przypadku pralki: Odłączyć wąż dopływowy (węże dopływowe) od zaworu wody i spuścić wodę z węża dopływowego (węży dopływowych) i węża spustowego do płytkiego naczynia.

- W przypadku suszarki: Opróżnić zbiornik na wodę do umywalki lub, jeśli występuje, włączyć system bezpośredniego odprowadzania wody, aby usunąć wodę.



6. Przykręcić przednie wsporniki do podstawy.

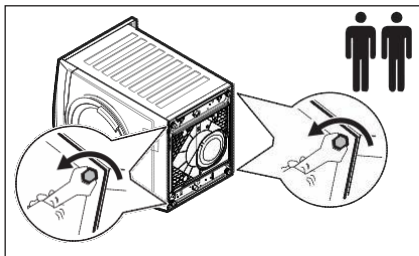


7. W przypadku pralki: Delikatnie położyć pralkę na boku po stronie dozownika detergentu.

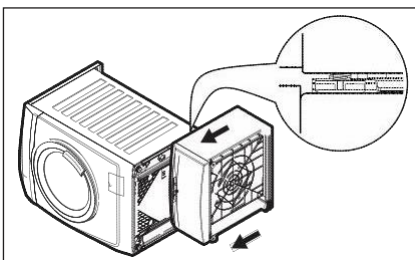


Podłożyć pod urządzenie karton lub kawałek styropianu, aby uniknąć porysowania obudowy.

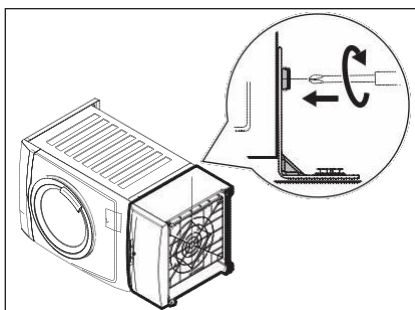
8. W przypadku pralki:  
Wyregulować regulowane nóżki urządzenia na odpowiednią wysokość, aby można je było wsunąć pod wsporniki blokujące.



9. W przypadku pralki: Położyć podstawę na tym samym boku i przesunąć ją do przodu, aby wsunąć przednie nóżki pod wsporniki blokujące.



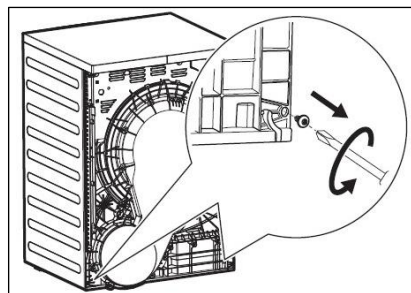
10. Dla pralki. Użyć śrub (G) dostarczonych do zabezpieczenia tylnych wsporników (B) na podkładce i śrubach (D) podstawy.



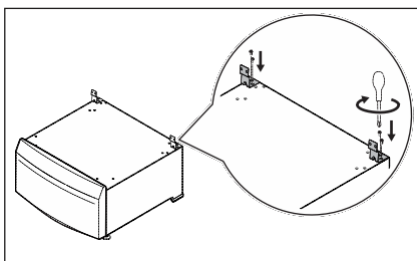
11. W przypadku pralki: Ustawić podstawę i urządzenie w pionowym położeniu. W razie potrzeby wyregulować nóżki urządzenia i przejść do punktu 16. Sprawdzić, czy śruby są dobrze dokręcone.



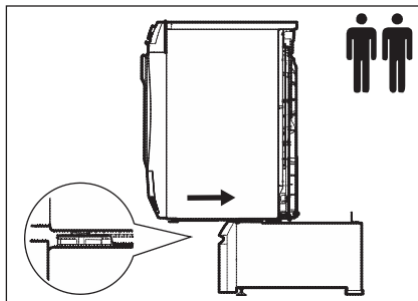
12. W przypadku suszarki: Odkręcić i zachować dwie dolne śruby z tyłu urządzenia.



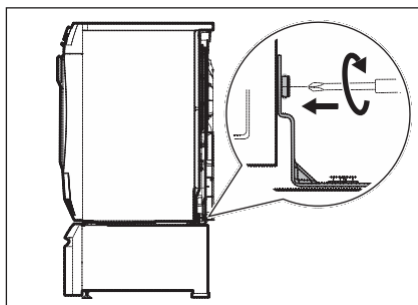
13. W przypadku suszarki: Przykręcić tylne wsporniki (C) do podstawy, używając śrub znajdujących się w opakowaniu z podstawą.



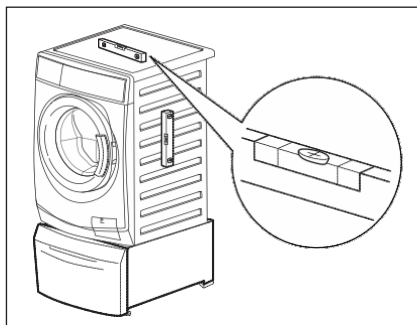
14. W przypadku suszarki: Unieść urządzenie i przesunąć do tyłu, tak aby jego przednie nóżki wsunęły się pod wsporniki blokujące.



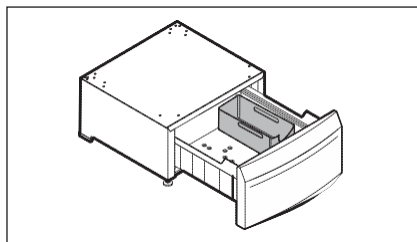
15. W przypadku suszarki: Przykręcić tylne wsporniki (C) do tyłu urządzenia za pomocą śrub odkręconych w punkcie 12 i w razie potrzeby wyregulować nóżki urządzenia.



16. Przenieść podstawę wraz z urządzeniem w docelowe miejsce. Za pomocą poziomicy sprawdzić, czy urządzenie jest prawidłowo wypoziomowane. W przeciwnym razie odpowiednio wyregulować nóżki.





17. Zależnie od wyposażenia zamontować dodatkowy pojemnik (F).



18. Podłączyć urządzenie zgodnie z instrukcją dołączoną do urządzenia.

## Ochrona środowiska naturalnego

Materiały oznaczone symbolem należy poddać utylizacji . Umieścić elementy opakowania w odpowiednim pojemniku, aby zostały poddane recyklingowi. Należy zadbać o ponowne przetwarzanie odpadów urządzeń elektrycznych i elektronicznych, aby chronić środowisko naturalne oraz ludzkie zdrowie.

Nie wolno wyrzucać urządzeń oznaczonych symbolem  wraz z odpadami domowymi.

Należy zwrócić produkt do miejscowego punktu recyklingu lub skontaktować się z odpowiednimi władzami miejskimi.

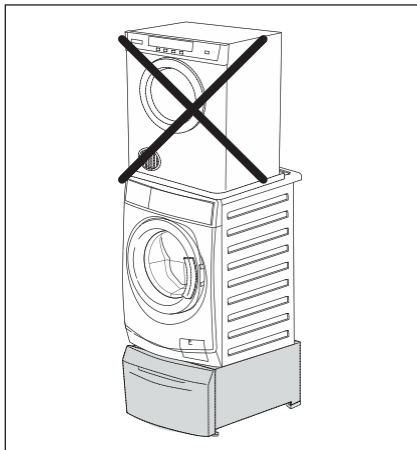
---

Uwaga

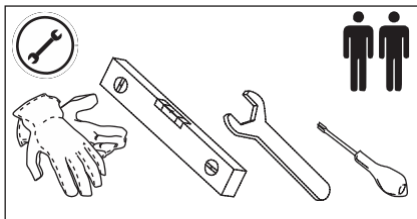
## Informação de segurança

### ! AVISO!

Não coloque 2 aparelhos em cima do pedestal.



### ! AVISO! Não faça a instalação sozinho.

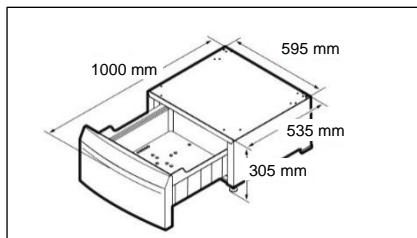


### ! AVISO! Antes de efetuar a instalação, certifique-se de que tem espaço suficiente.

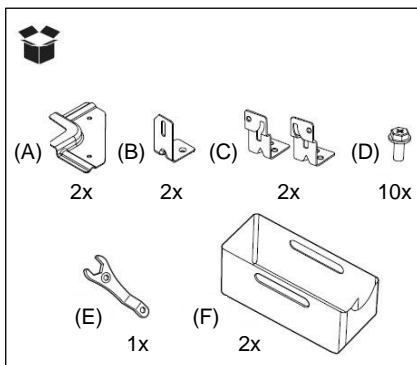
### ! AVISO! Antes de utilizar o aparelho (máquina de lavar ou secador), certifique-se de que todos os suportes traseiros (2) estão fixos com parafusos.

## Produtos e Acessórios Informação

### • Dimensão



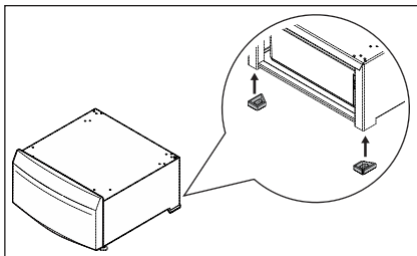
### • Acessórios



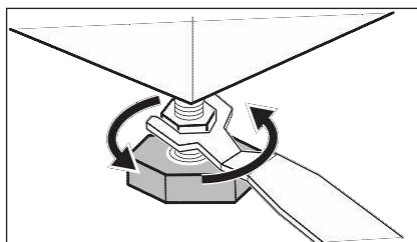
- (A) 2 suportes de metal dianteiros.
- (B) 2 suportes de metal traseiros para a máquina de lavar roupa.
- (C) 2 suportes de metal traseiros para o secador de roupa.
- (D) 10 parafusos. (Para o secador de roupa, 8 parafusos são suficientes.)
- (E) 1 chave de porcas para ajustar os pés de nivelamento.
- (F) 2 recipientes adicionais (onde incluídos)
- (G) 2 parafusos a serem utilizados para a fixação da arruela na parte traseira

## Procedimento de instalação

1. Remova o pedestal e todos os acessórios da caixa.
2. Certifique-se de que os pés de borracha traseiros estão montados.

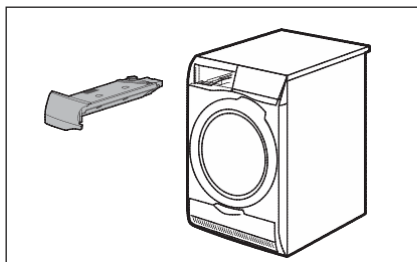


3. Ajuste os pés ajustáveis dianteiros para estabilizar o pedestal.

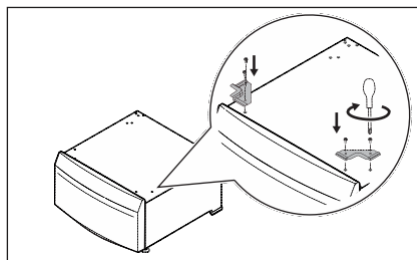


4. Se pretender instalar o pedestal debaixo de um aparelho novo, desembale o aparelho seguindo as instruções fornecidas com ele e avance para o passo 6.
5. Se o aparelho já estiver ligado:
  - Desligue a ficha da tomada elétrica.
  - Para a máquina de lavar roupa: Feche a torneira da água.
  - Para a máquina de lavar roupa: Desligue a(s) mangueira(s) de entrada da(s) torneira(s) de água e permita o escoamento da água da(s) mangueira(s) de entrada e da mangueira de escoamento, recolhendo a água numa bacia.

- Para o secador de roupa: Esvazie o depósito de água para uma bacia ou, se existir, ative o sistema de escoamento direto para permitir o escoamento da água.



6. Fixe os suportes dianteiros no pedestal com os parafusos.

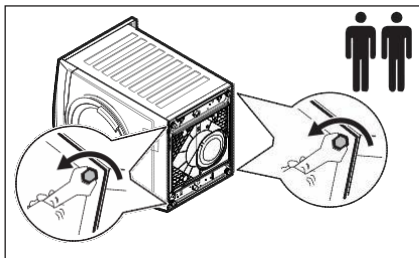


7. Para a máquina de lavar roupa: Pouse a máquina de lavar roupa suavemente no chão sobre o lado do distribuidor de detergente.

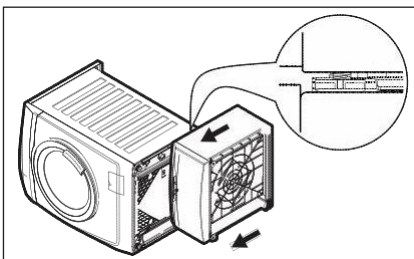


Pouse-a sobre um cartão ou um pedaço de esferovite para não riscar a máquina.

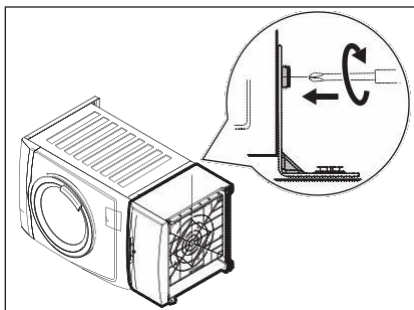
8. Para a máquina de lavar roupa:  
Regule os pés ajustáveis do aparelho para uma altura adequada que permita a sua entrada debaixo dos suportes de bloqueio dos pés.



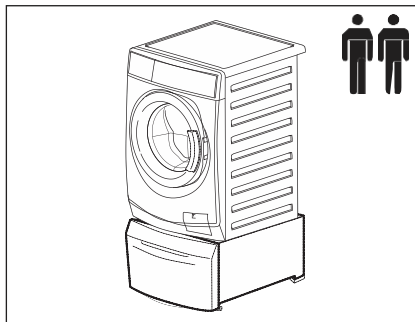
9. Para a máquina de lavar roupa:  
Pouse o pedestal sobre o mesmo lado e desloque-o para a frente de modo que os pés ajustáveis dianteiros encaixem debaixo dos suportes de bloqueio dos pés.



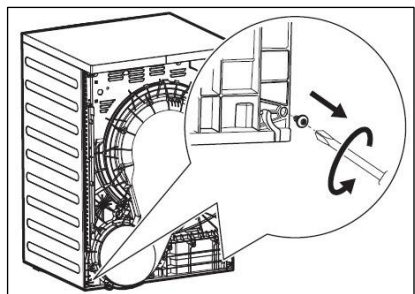
10. Para máquina de lavar. Use os (G) parafusos fornecidos para fixar os suportes traseiros (B) na arruela e (D) nos parafusos do pedestal.



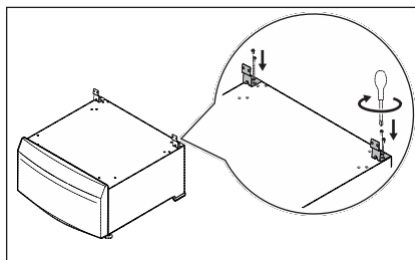
11. Para a máquina de lavar roupa:  
Coloque o pedestal e o aparelho na posição vertical. Ajuste os pés do aparelho se necessário e avance para o passo 16. Verifique se os parafusos estão bem apertados.



12. Para o secador de roupa:  
Desaperte os dois parafusos do fundo da parte de trás do aparelho e não os deite fora.

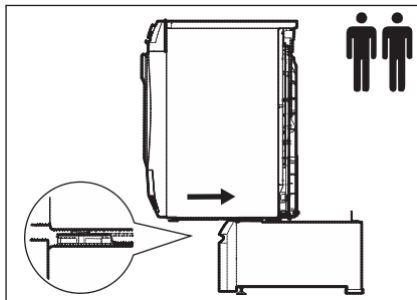


13. Para o secador de roupa: Fixe os suportes traseiros (C) no pedestal com os parafusos fornecidos na caixa do pedestal.

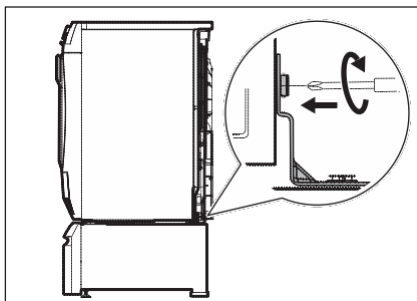




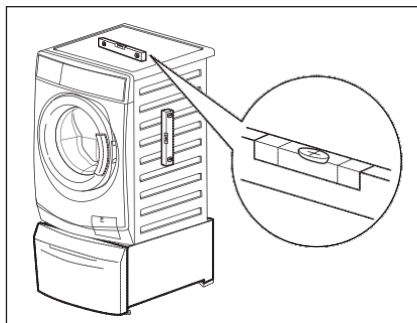
14. Para o secador de roupa: Levante o aparelho e desloque-o para trás de modo que os pés dianteiros do aparelho encaixem debaixo dos suportes de bloqueio dos pés.



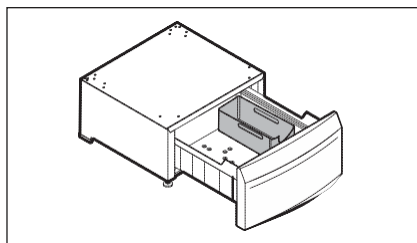
15. Para o secador de roupa: Fixe os suportes traseiros (C) na parte de trás do aparelho com os parafusos que removeu no passo 12 e ajuste os pés do aparelho se for necessário.



16. Desloque o conjunto pedestal/aparelho para o sítio definitivo. Utilize um nível de bolha para verificar se o conjunto está bem nivelado. Se não estiver bem nivelado, ajuste os pés para nivelar corretamente.




17. Se tiver sido fornecido, pode introduzir o recipiente adicional (F).




18. Ligue o aparelho conforme indicado nas instruções fornecidas com o aparelho.

## Preocupações ambientais

Recicle os materiais que estiverem marcados com o símbolo .

Coloque os materiais da embalagem dos pontos de recolha adequados para reciclagem. Ajude a proteger o ambiente e a saúde pública através da reciclagem de resíduos de equipamentos elétricos e eletrónicos.

Não elimine os aparelhos que estiverem marcados com o símbolo  juntamente com resíduos domésticos comuns.

Entregue o produto em instalações de reciclagem locais ou contacte o seu município.

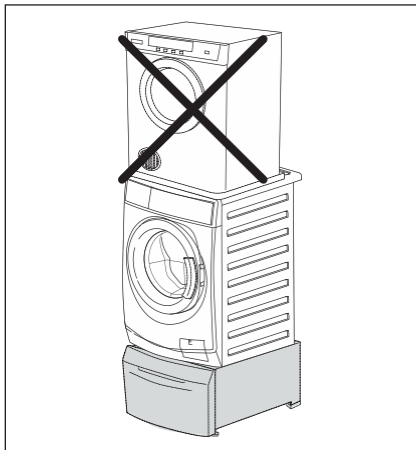
---

Nota

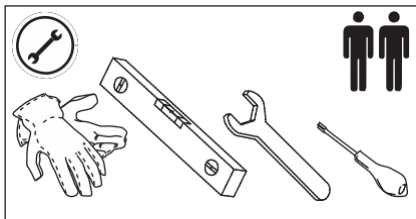
## Informații privind siguranța

### ! AVERTISMENT!

Nu suprapuneți 2 aparate deasupra soclului.



### ! AVERTISMENT! A nu se instala de către o singură persoană.

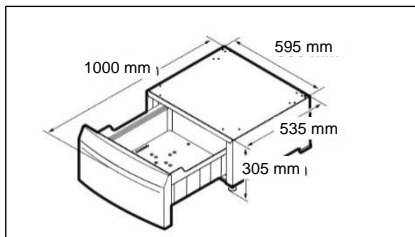


### ! AVERTISMENT! Înainte de a începe instalarea, verificați dacă există suficient spațiu.

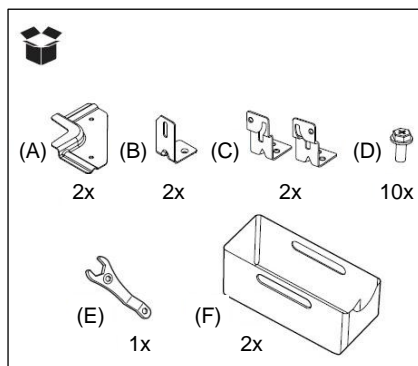
### ! AVERTISMENT! Înainte de a utiliza aparatul (mașina de spălat rufe sau uscătorul) asigurați-vă că toate consolele spate (2X) sunt fixate cu șuruburi.

## Produs și accesorii Informații

### • Dimensiuni



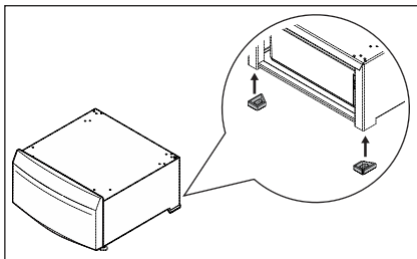
### • Accesorii



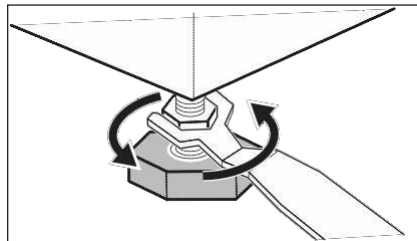
- (A) 2 suporturi metalice frontale.
- (B) 2 suporturi posterioare pentru mașina de spălat.
- (C) 2 suporturi posterioare pentru uscător.
- (D) 10 șuruburi. (Pentru uscător sunt suficiente 8 șuruburi.)
- (E) 1 cheie pentru a regla piciorușele de aducere la același nivel.
- (F) 2 recipiente suplimentare (dacă sunt incluse).
- (G) 2 șuruburi - se vor folosi pentru a fixa mașina de spălat de partea dorsală.

## Procedura de instalare

1. Scoateți din cutie suportul împreună cu toate accesoriile.
2. Verificați dacă piciorușele posterioare din cauciuc sunt montate.



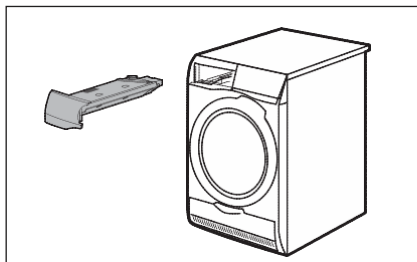
3. Reglați piciorușele frontale astfel încât suportul să fie stabil.



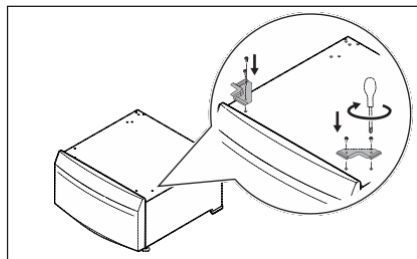
4. Dacă instalați suportul sub un aparat electrocasnic nou, despachetați aparatul conform instrucțiunilor furnizate împreună cu acesta și apoi treceți la pasul 6.

5. Dacă aparatul este deja conectat:
  - Deconectați ștecărul de la priza electrică.
  - Pentru mașina de spălat. Închideți robinetul de apă.
  - Pentru mașina de spălat. Deconectați furtunul/furtunurile de alimentare de la robinetul de apă, lăsați apa să se scurgă din acesta/acestea și din furtunul de evacuare și colectați-o într-un lighean mic.

- Pentru uscător. Goliți recipientul de apă într-o chiuvetă sau, dacă există, activați sistemul de evacuare directă pentru a lăsa apa să se scurgă din aparat.



6. Înșurubați suporturile frontale pe suport.

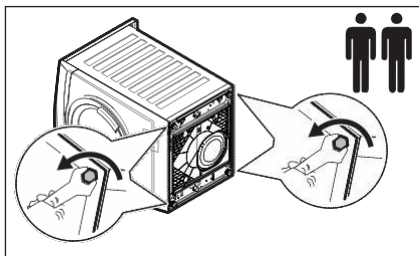


7. Pentru mașina de spălat. Așezați cu grijă mașina pe partea cu dozatorul pentru detergent.

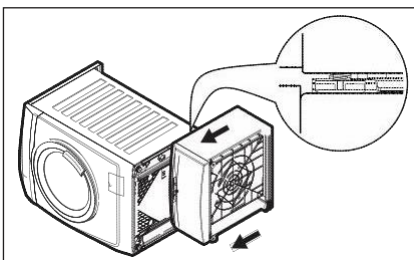


Așezați-o pe o bucată de carton sau de polistiren pentru a evita zgârierea carcasei.

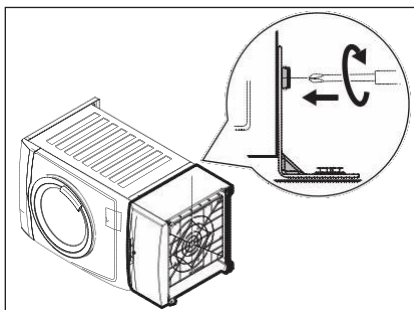
8. Pentru mașina de spălat. Reglați picioarele aparatului la o înălțime potrivită pentru a-i permite să intre sub suporturile pentru blocarea picioarelor.



9. Pentru mașina de spălat. Așezați suportul pe aceeași parte și împingeți-l în față, astfel încât picioarele frontale ale aparatului să intre sub suporturile de blocare a picioarelor.



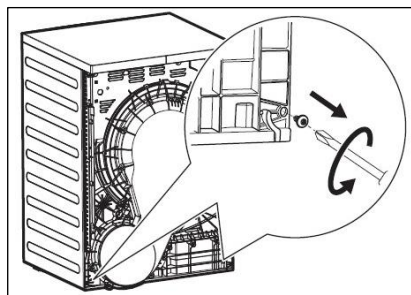
10. Pentru mașina de spălat. A se folosi șuruburile (G) puse la dispoziție pentru a securiza brațele de pe spate (B) la mașina de spălat și șuruburile (D) pentru baza mașinii.



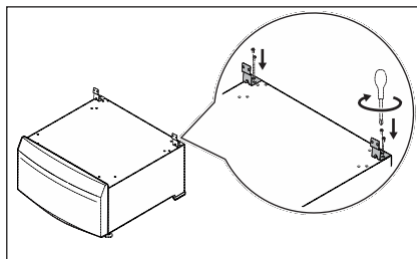
11. Pentru mașina de spălat. Așezați suportul și aparatul în poziție verticală. Dacă este cazul, reglați picioarele aparatului și treceți la pasul 16. Verificați dacă șuruburile sunt bine strânse.



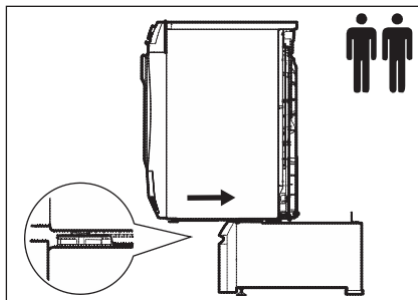
12. Pentru uscător. Deșurubați și păstrați cele două șuruburi din partea inferioară din spatele aparatului.



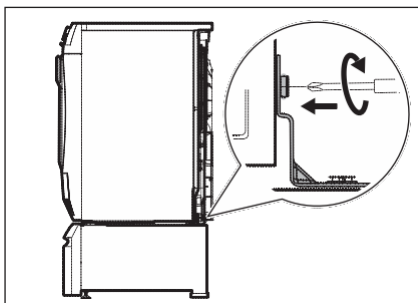
13. Pentru uscător. Înșurubați suporturile posterioare (C) pe suport, utilizând șuruburile furnizate în cutia acestuia.



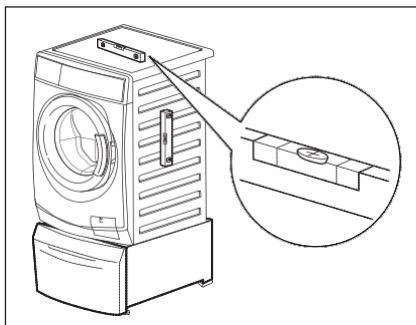
14. Pentru uscător. Ridicați aparatul și împingeți-l înapoi, astfel încât picioarele frontale ale acestuia să intre sub suporturile de blocare a picioarelor.



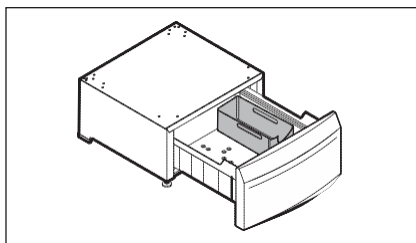
15. Pentru uscător. Înșurubați suporturile posterioare (C) pe spatele aparatului utilizând șuruburile scoase la pasul 12 și reglați picioarele acestuia în funcție de caz.



16. Mutați ansamblul suport-dispozitiv în locația dorită. Utilizați o nivelă pentru a verifica dacă ansamblul este la nivelul corespunzător. Dacă nu este, reglați picioarele.





17. Acolo unde este inclus, puteți introduceți recipientul suplimentar (F).



18. Conectați dispozitivul conform indicațiilor din instrucțiunile furnizate cu acesta.

## Aspecte legate de protecția mediului

Reciclați materialele cu simbolul . Aruncați ambalajul în recipientele corespunzătoare pentru a-l recicla. Contribuiți la protecția mediului și a sănătății umane și reciclați deșeurile formate din dispozitive electrice și electronice.

Nu casați dispozitivele marcate cu simbolul  împreună cu deșeurile menajere.

Returnați produsul la unitatea de reciclare locală sau contacta agenția dvs. municipală.

---

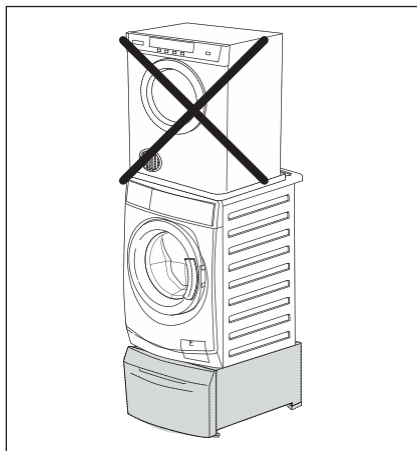


Notă

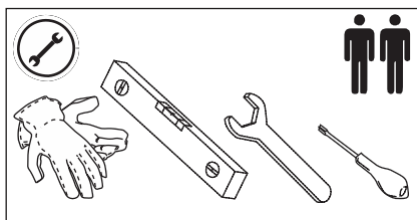
## Сведения по технике безопасности

### ⚠ ВНИМАНИЕ!

Не ставьте на подставку 2 прибора друг на друга.



### ⚠ ВНИМАНИЕ! Не устанавливайте в одиночку.

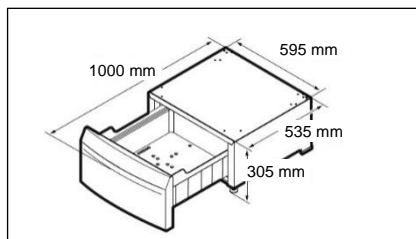


### ⚠ ВНИМАНИЕ! Прежде чем приступить к установке, убедитесь в наличии достаточного пространства.

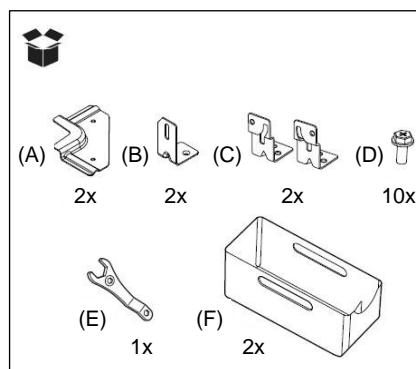
### ⚠ ВНИМАНИЕ! Перед использованием прибора (стиральной или сушильной машины) убедитесь в том, что все задние скобы (2X) закреплены винтами.

## Изделие и аксессуары Информация

### • Размеры



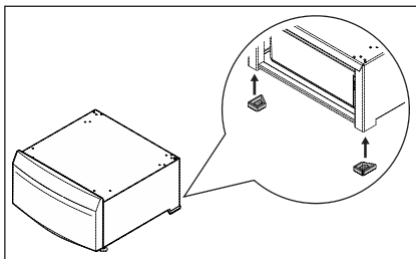
### • Аксессуары



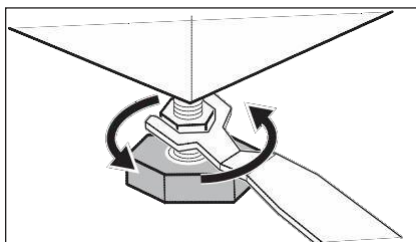
- (A) 2 металлические скобы для установки спереди.
- (B) 2 задних кронштейна стиральной машины.
- (C) 2 задних кронштейна для барабанной сушилки.
- (D) 10 винтов. (Для сушильного барабана достаточно 8 винтов).
- (E) 1 гаечный ключ для регулировки ножек.
- (F) 2 дополнительные емкости (в случае, если они включены в комплект).
- (G) 2 винта для фиксации стиральной машины на задней стороне.

## Порядок установки

1. Выньте из коробки тумбу и все аксессуары.
2. Не забудьте установить резиновые ножки с задней стороны.



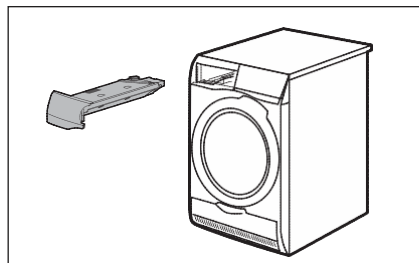
3. Вращением передних регулировочных ножек добейтесь устойчивого положения тумбы.



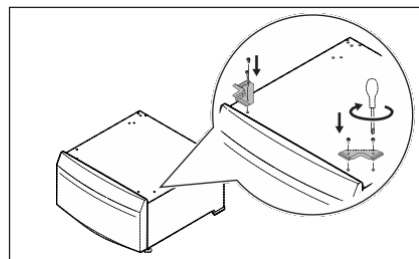
4. Если тумба устанавливается под машину, ранее не бывшую в эксплуатации, распакуйте машину, как указано в инструкции к ней, а затем перейдите к шагу 6.

5. Если машина уже подключена:
  - Выньте вилку сетевого кабеля из розетки.
  - В случае установки стиральной машины. Закройте водопроводный вентиль.
  - В случае установки стиральной машины. Отсоедините наливной шланг (или шланги) от водопроводного крана и дайте воде вытечь из наливного шланга (или шлангов), а также из сливного шланга, собрав ее в неглубокий контейнер.

- В случае установки сушильного барабана. Опорожните контейнер с водой в раковину. В случае наличия системы непосредственного слива в канализацию включите ее и дайте воде стечь.



6. Привинтите к тумбе передние скобы.

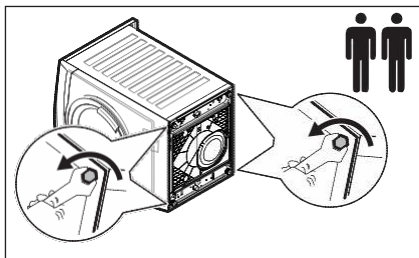


7. В случае установки стиральной машины. Осторожно положите стиральную машину на сторону, на которой находится отделение для моющих средств.

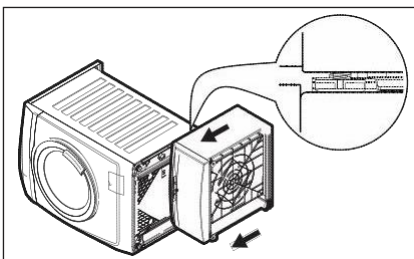


Подложите под нее картон или кусок полистирола, чтобы не поцарапать корпус.

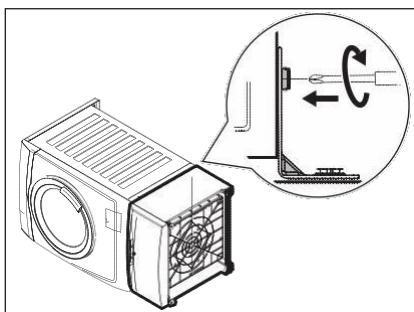
8. В случае установки стиральной машины. Вывинтите регулировочные ножки машины на достаточную высоту, чтобы они могли зайти в скобы для фиксации ножек.



9. В случае установки стиральной машины. Положите тумбу на ту же сторону и подвиньте ее к стиральной машине так, чтобы передние ножки машины зашли под скобы фиксации ножек.



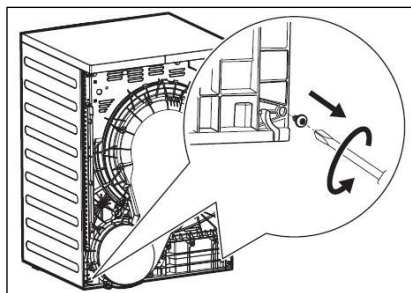
10. Для стиральной машины. Используйте винты (G) для крепления задних скоб (B) на стиральной машине и винты (D) для подставки.



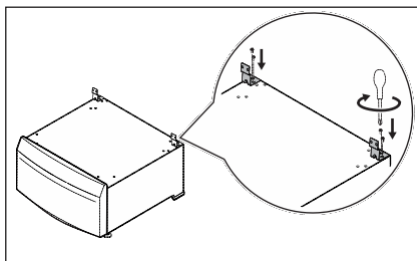
11. В случае установки стиральной машины. Установите тумбу с машиной в вертикальное положение. При необходимости отрегулируйте ножки прибора и перейдите к шагу 16. Убедитесь, что винты надежно затянуты.



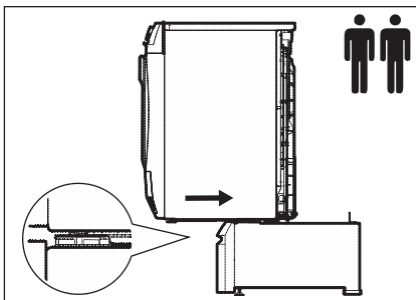
12. В случае установки сушильного барабана. Отвинтите и сохраните два винта на задней части прибора.



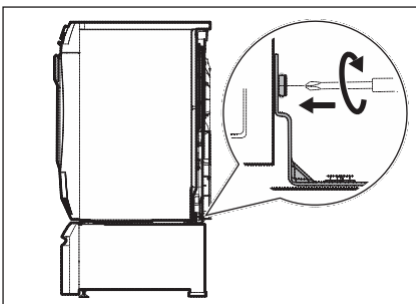
13. В случае установки сушильного барабана. Привинтите скобы для установки сзади (C) на тумбе винтами, входящими в комплект поставки тумбы.



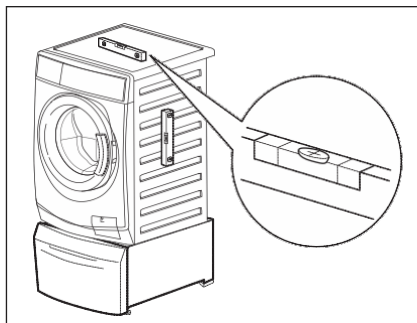
14. В случае установки сушильного барабана. Поднимите прибор и задвиньте его назад так, чтобы ножки прибора зашли под скобы фиксации ножек.



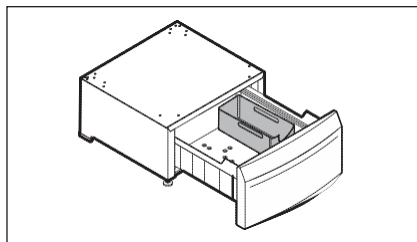
15. В случае установки сушильного барабана. Завинтите скобы для крепления сзади (С) на приборе винтами, извлеченными в шаге 12. При необходимости отрегулируйте ножки прибора.



16. Передвиньте тумбу с прибором на место постоянного расположения. Воспользуйтесь уровнем, чтобы убедиться, что сборка как следует выровнена. Если сборка не выровнена, как следует выровняйте ее при помощи ножек.





17. Вставьте дополнительную емкость (F), если она имеется в комплекте поставки.



18. Подключите прибор, как указано в инструкции к нему.

## Охрана окружающей среды

Материалы с символом  следует сдавать на переработку. Положите упаковку в соответствующие контейнеры для сбора вторичного сырья. Принимая участие в переработке старого электробытового оборудования, вы помогаете защитить окружающую среду и здоровье человека.

Не выбрасывайте вместе с бытовыми отходами бытовую технику, помеченную символом .

Доставьте изделие на местное предприятие по переработке вторичного сырья или обратитесь в свой муниципалитет.

Хранить в сухом крытом помещении. Дата изготовления (выпуска) указана на упаковке.

Изготовитель: Electrolux Appliances AB,  
St. Göransgatan 143, 105 45 Stockholm, Швеция.

Изготовлено в Китае.

Импортер и уполномоченная изготовителем организация:  
ООО "Электролюкс Рус", Кожевнический проезд 1, 115114,  
Москва; тел.: 8-800-200-3589, [www.electrolux.ru](http://www.electrolux.ru)

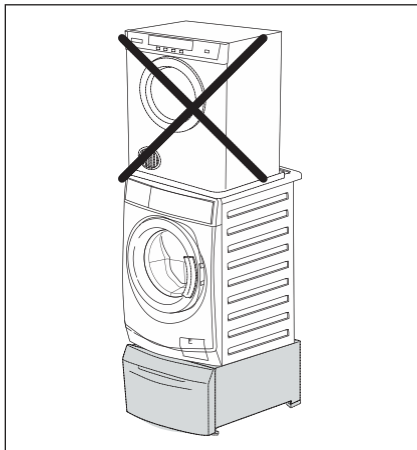


Примечание

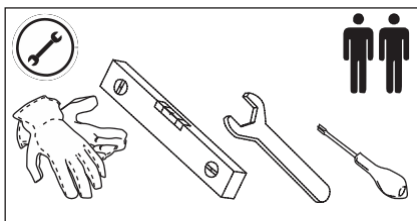
## Bezpečnostné informácie

### ! UPOZORNENIE!

Nestohujte 2 spotrebiče na podstavec.



### ! UPOZORNENIE! Nemontujte ho samostatne.

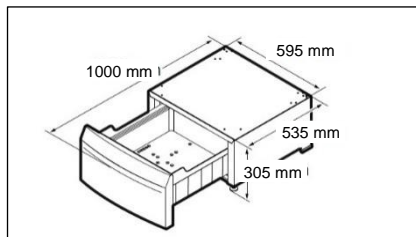


### ! UPOZORNENIE! Pred pokračovaním v montáži sa uistite, že máte dost' priestoru.

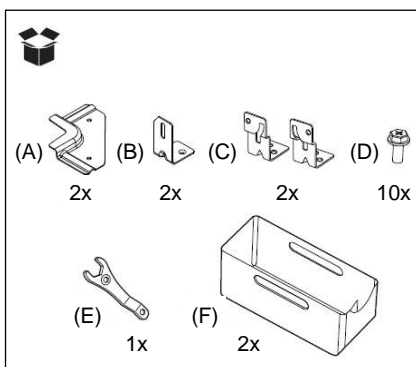
### ! UPOZORNENIE! Pred použitím spotrebiča (práčky alebo sušičky) dbajte na to, aby všetky zadné svorky (2 X) boli upevnené skrutkami.

## Výrobok a príslušenstvo Informácie

### • Rozmer



### • Príslušenstvo

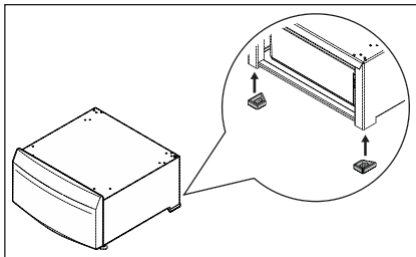


- (A) 2 predné kovové svorky.
- (B) 2 zadné svorky pre práčku.
- (C) 2 zadné svorky pre sušičku.
- (D) 10 skrutiek. (Pre sušičku bude stačiť 8 skrutiek.)
- (E) 1 skrutkový kľúč na nastavenie vyrovnávacích nôžok.
- (F) 2 ďalšie nádoby (ak sú súčasťou)
- (G) 2 skrutky, ktoré sa majú použiť na upevnenie podložky na zadnej strane.

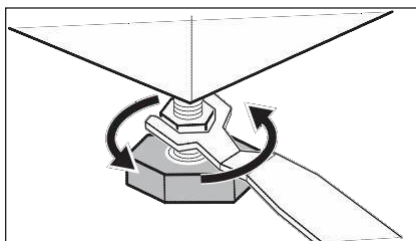


## Postup pri montáži

1. Vyberte podstavec a príslušenstvo zo škatule.
2. Uistite sa, že sú namontované zadné gumové nožičky.



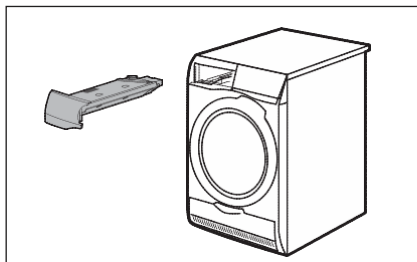
3. Nastavte predné nastaviteľné nôžky tak, aby bol podstavec stabilný.



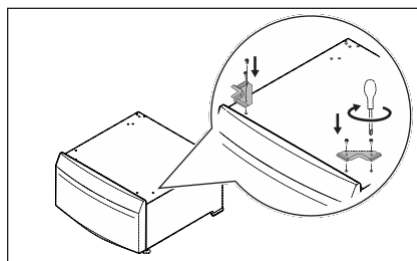
4. Ak montujete podstavec pod úplne nový spotrebič, odbaľte spotrebič, ako je uvedené v priloženom návode ku spotrebiču, a potom pokračujte krokom č. 6.

5. Ak je už spotrebič pripojený:
  - Odpojte zástrčku z elektrickej zásuvky.
  - Pre práčku. Zatvorte vodovodný kohútik.
  - Pre práčku. Odpojte prívodnú hadicu od vodovodu a nechajte vodu vytiecť z hadice/hadíc a hadice na odvod vody do plytkej nádoby.

- Pre sušičku. Vylejte nádobu na vodu do umývadla, alebo ak máte k dispozícii, zapnite systém priameho vypúšťania a nechajte vodu vytiecť.



6. Naskrutkujte predné svorky na podstavec.

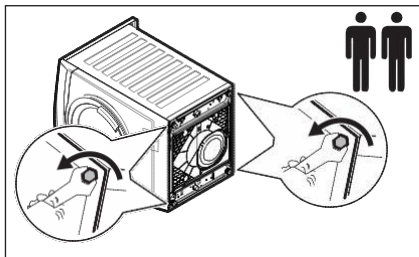


7. Pre práčku. Opatrne položte práčku na stranu dávkovača pracieho prostriedku.

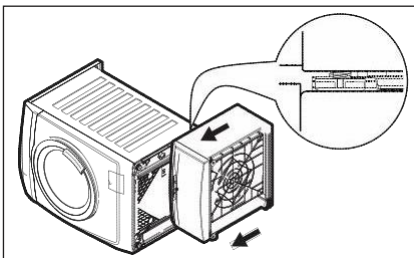


Položte ju na kartón alebo na kus polystyrénu, aby ste zabránili poškrabaniu skrinky.

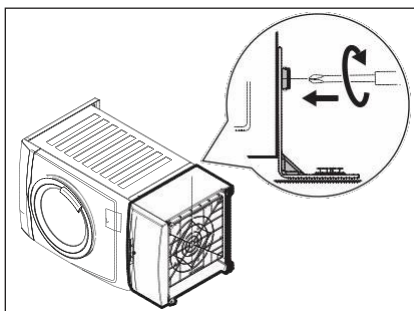
8. Pre práčku. Nastavte nastaviteľné nôžky spotrebiča na príslušnú výšku a zasuňte ich pod zaistovacie svorky nôžky.



9. Pre práčku. Položte podstavec na rovnakú stranu a zasuňte ho dopredu tak, aby predné nôžky spotrebiča zapadli pod uzamykacie svorky nôžky.



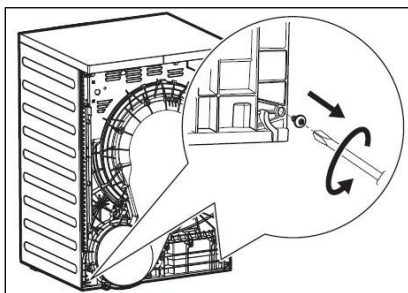
10. Práčka: Použite skrutky (G) dodané na zaistenie zadných konzol(B) na podložkách a skrutkách (D) pre podstavec.



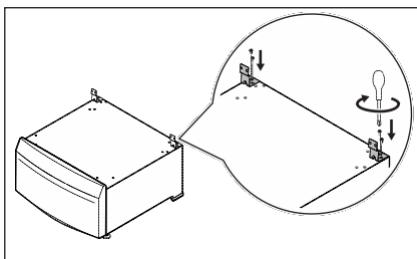
11. Pre práčku. Vráťte podstavec a spotrebič do zvislej polohy. V prípade potreby nastavte nôžky spotrebiča a prejdite na krok č. 16. Skontrolujte, či sú skrutky pevne naskrutkované.



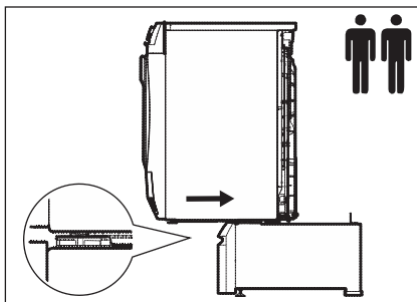
12. Pre sušičku. Odskrutkujte a ponechajte si dve spodné skrutky zo zadnej časti spotrebiča.



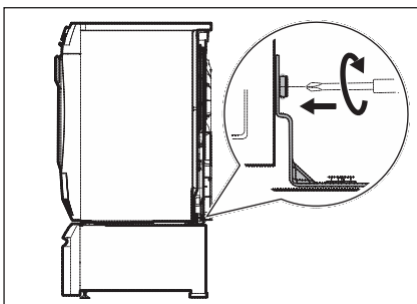
13. Pre sušičku. Upevnite zadné svorky (C) na podstavec pomocou skrutiek, ktoré sa dodávajú v krabici.



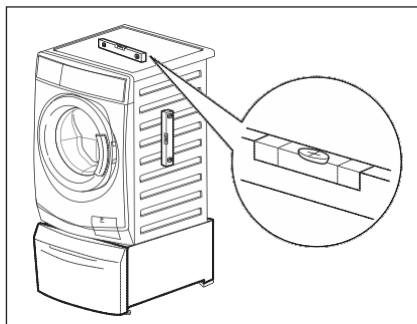
14. Pre sušičku. Zdvihnite spotrebič a zasuňte ho tak, aby sa predné nôžky spotrebiča zasunuli pod uzamykacie svorky nôžok.



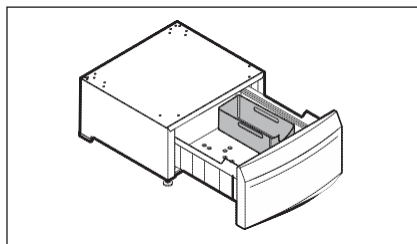
15. Pre sušičku. Upevnite zadné svorky (C) na zadnú stranu spotrebiča pomocou skrutiek, ktoré ste odstránili v kroku č. 12 a v prípade potreby nastavte nôžky spotrebiča.



16. Presuňte podstavec/spotrebič na svoje trvalé miesto. Použite vodováhu a skontrolujte, či je montážna súprava v rovnováhe. Ak nie, nastavte nôžky a vyrovnajte.





17. Ak je ďalšia nádoba (F) súčasťou, môžete ju vložiť na svoje miesto.



18. Zapojte spotrebič podľa pokynov dodávaných spolu so spotrebičom.

## Environmentálne otázky

Recyklujte materiály so symbolom . Vyhodte obaly do príslušných nádob na recykláciu. Pomôžte chrániť životné prostredie a zdravie ľudí a recyklujte odpad z elektrických a elektronických spotrebičov.

Spotrebiče označené symbolom  nevyhadzujte s domovým odpadom.

Výrobok vráťte miestnemu zariadeniu na recykláciu alebo sa obráťte na obecný úrad.

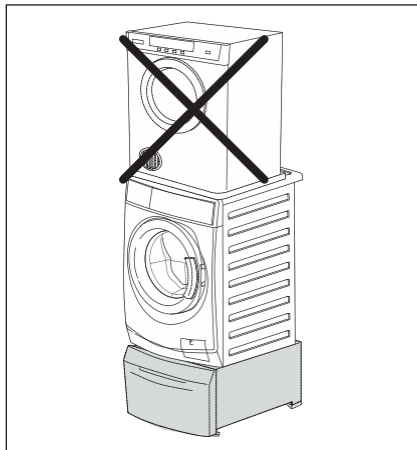
---

Poznámka

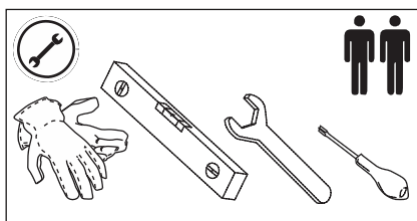
## Varnostne informacije

### ! OPOZORILO!

Na stojalo ne postavljajte dveh naprav naenkrat.



### ! OPOZORILO! Ne nameščajte sami.

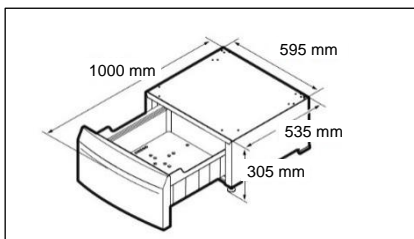


! **OPOZORILO!** Preden nadaljujete z nameščanjem, se prepričajte, da imate dovolj prostora.

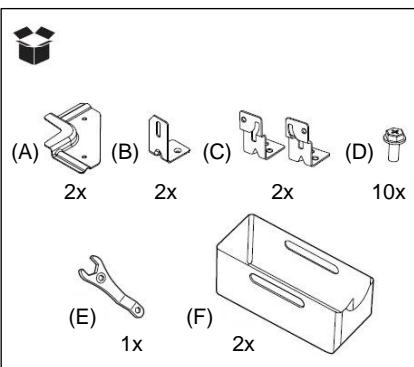
! **OPOZORILO!** Pred uporabo naprave (pralnega stroja ali sušilnika) se prepričajte, da sta hrbtna nosilca pritrjena z vijaki.

## Izdelek in pripomočki Informacije

### • Mera



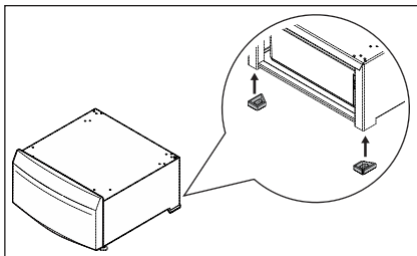
### • Pripomočki



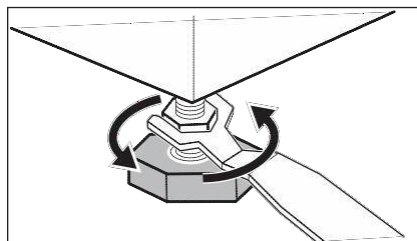
- (A) 2 sprednja kovinska nosilca.
- (B) 2 zadnja nosilca za pralni stroj.
- (C) 2 zadnja nosilca za sušilni stroj.
- (D) 10 vijakov. (Za sušilni stroj bo dovolj 8 vijakov.)
- (E) 1 kjuč za nastavitve nog za izravnavo.
- (F) 2 dodatna vsebnika (kjer sta priložena).
- (G) 2 vijaka za pritrditev pralnega stroja na hrbtni strain.

## Postopek namestitve

1. Iz škatle odstranite podstavek in vse pripomočke.
2. Prepričajte se, da sta nameščeni zadnji gumijasti nogi.

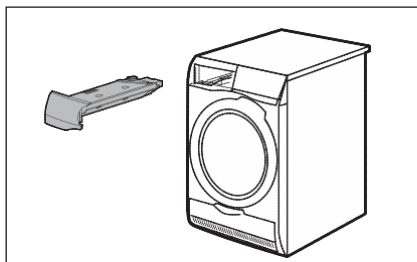


3. Nastavite sprednji nastavljivi nogi, da bo podstavek stabilen.

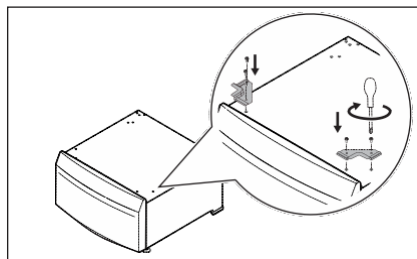


4. Če nameščate podstavek pod novo napravo, to razpakirajte po priloženih navodilih in nato nadaljujte s 6. korakom.
5. Če je naprava že priključena:
  - Iztaknite vtič iz vtičnice.
  - Za pralni stroj. Zaprite pipo.
  - Za pralni stroj. Snemite cev(i) za dovod vode s pipe in pustite, da voda izteče iz nje(njiju) in cevi za odvod vode, ter vodo prestrezite v plitvo posodo.

- Za sušilni stroj. Vodo iz posode za vodo zlijte v umivalnik ali, če je na voljo, vklopite neposredni odtočni sistem, da voda izteče.



6. Na podstavek privijte sprednja nosilca.

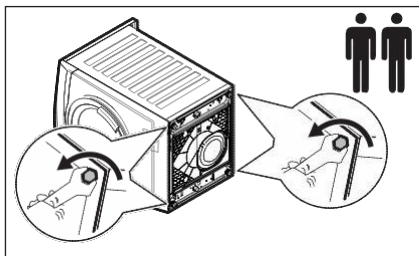


7. Za pralni stroj. Pralni stroj nežno položite na stran, kjer je predal za pralno sredstvo.

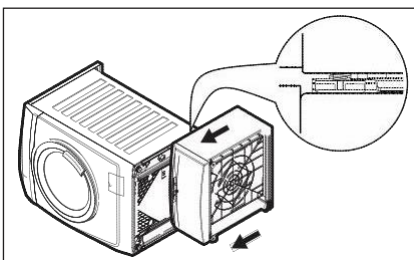


Položite ga na karton ali kos polistirena, da ne opraskate ohišja.

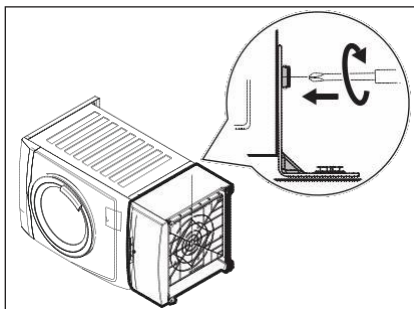
8. Za pralni stroj. Nastavite nastavljivi nogi naprave na ustrezno višino, da jo lahko potisnete pod zaklepna nosilca nog.



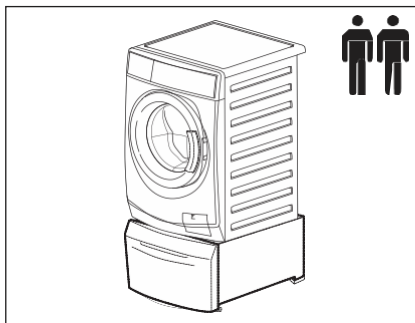
9. Za pralni stroj. Podstavek položite na isto stran in ga potisnite naprej, tako da sprednji nogi naprave zdrsneti pod zaklepna nosilca nog.



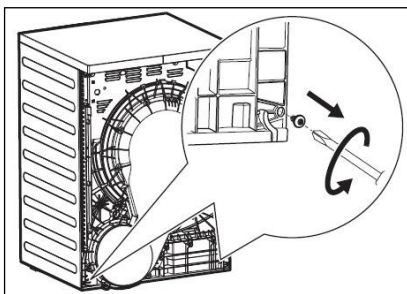
10. Za pralni stroj. Priložena vijaka (G) uporabite za pritrditev zadnjih nosilcev (B) na pralni stroj, (D) vijake pa uporabite za podstavek.



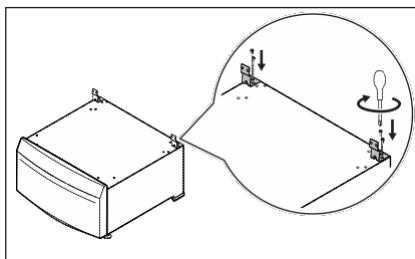
11. Za pralni stroj. Podstavek in napravo postavite pokonci. Po potrebi nastavite noge naprave in pojdite na 16. korak. Preverite, ali so vijaki dobro priviti.



12. Za sušilni stroj. S hrbtnega dela naprave odvijte in pridržite spodnja vijaka.

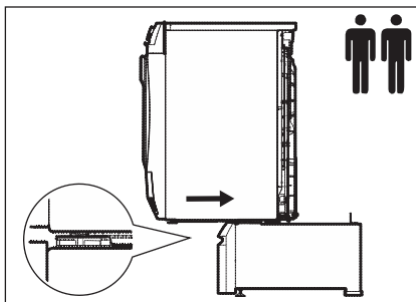


13. Za sušilni stroj. Na podstavek privijte zadnja nosilca (C) s priloženimi vijaki.

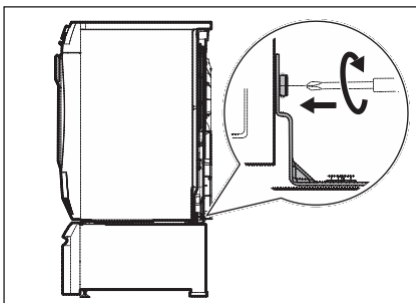




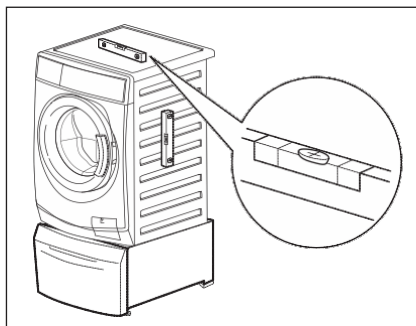
14. Za sušilni stroj. Napravo dvignite in jo potisnite nazaj, tako da bosta sprednji nogi zdrsnili pod zaklepna nosilca nog.



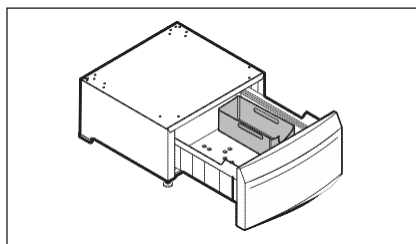
15. Za sušilni stroj. Na hrbtni del naprave privijte zadnja nosilca (C) z vijaki, ki ste jih odstranili v 12. koraku, in po potrebi nastavite noge naprave.



16. Podstavek/napravo premaknite na stalno mesto. Z vodno tehtnico preverite, ali je naprava poravnana. Če ni, ustrezno poravnajte noge.





17. Kjer je priložen dodaten vsebnik (F), ga lahko vstavite.



18. Napravo priključite tako, kot je navedeno v priloženih navodilih.

## Skrb za okolje

Reciklirajte materiale, ki jih označuje simbol . Embalažo odložite v ustrezne zabojnike za reciklažo. Pomagajte zaščititi okolje in zdravje ljudi ter reciklirati odpadke električnih in elektronskih naprav.

Naprav, označenih s simbolom , ne odstranjujte z gospodinjskimi odpadki.

Izdelek vrnite na krajevno zbirališče za recikliranje ali se obrnite na občinski urad.

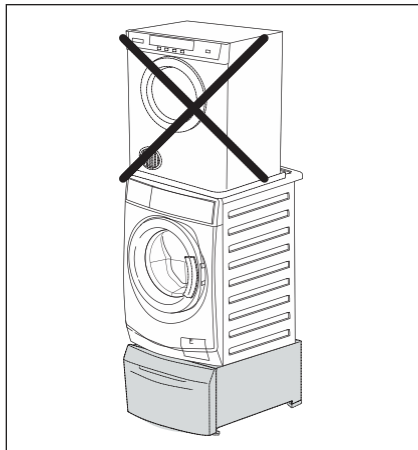
---

Opomba

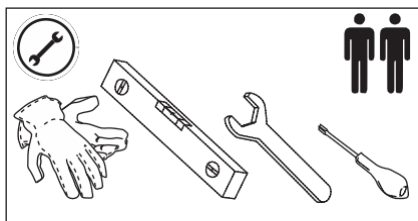
## Безбедносне информације

### ! УПОЗОРЕЊЕ!

Не постављајте 2 уређаја један изнад другог на постоље.



! **УПОЗОРЕЊЕ!** Немојте постављати само постоље.

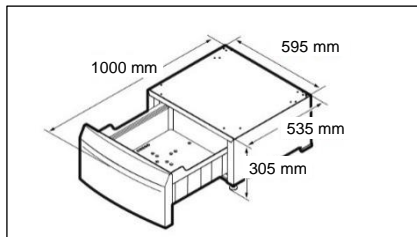


! **УПОЗОРЕЊЕ!** Пре него што наставите са постављањем, уверите се да има довољно простора.

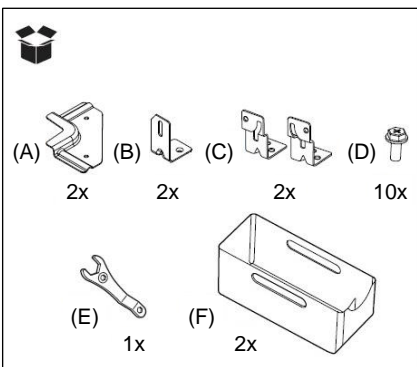
! **УПОЗОРЕЊЕ!** Пре употребе уређаја (машине за прање или машине за сушење веша) уверите се да су сви задњи држачи (2 ком.) фиксирани завртњима.

## Производ и прибор Информације

### • Димензије



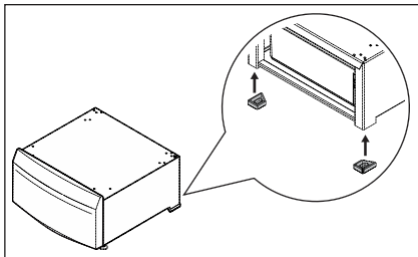
### • Прибор



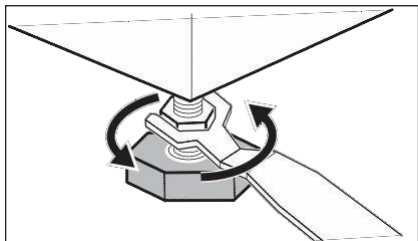
- (A) 2 предња метална држача.
- (B) 2 задња држача за машину за прање веша.
- (C) 2 предња држача за машину за сушење веша.
- (D) 10 шрафова. (За машину за сушење веша довољно је 8 шрафова.)
- (E) 1 виљушкасти кључ за подешавање ножица за нивелацију.
- (F) 2 додатна резервоара(садржи).
- (G) 2 завртња се користе за фиксирање машине за прање са задње стране.

## Поступак постављања

1. Извадите постоље и сав прибор из кутије.
2. Уверите се да су монтиране задње гумене ножице.



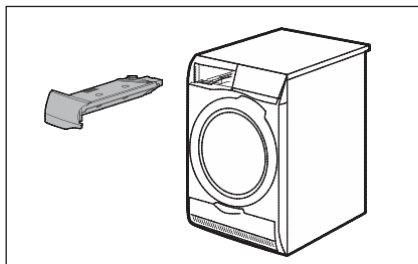
3. Подесите предње подесиве ножице да би постоље било стабилно.



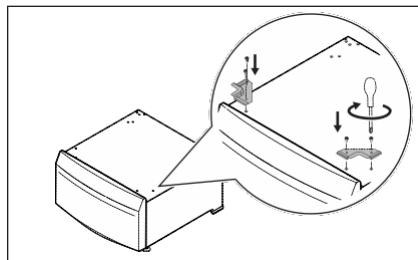
4. Ако постоље постављате испод потпуно новог уређаја, отпакујте уређај као што је наведено у приложеном упутству, а затим пређите на корак 6.
5. Ако је уређај већ прикључен:

- Искључите струјни утикач из зидне утичнице.
- За машину за прање веша. Затворите славину за воду.
- За машину за прање веша. Искључите доводно црево са славине за воду и оставите да из њега исцури вода, заим га добро оцедите и покупите у плиткој посуди.

- За машину за сушење веша. Испразните резервоар воде у лавабо или, ако је доступно, директно у одводни систем да би вода истекла.



6. Забрафите предње држаче на постоље.

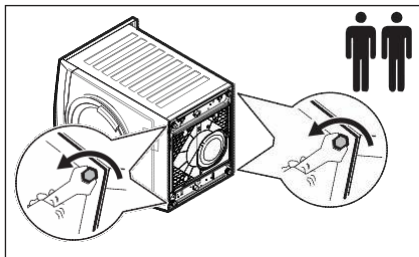


7. За машину за прање веша. Пажљиво положите машину за прање веша на страну на којој се налази дозатор за детерџент.

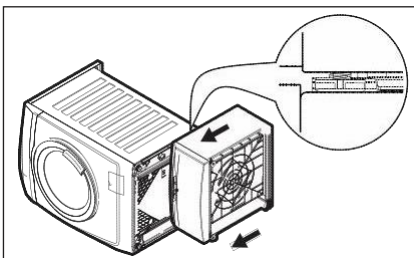


Положите је на картон или на комад стиропора како се спољашњост не би огребала.

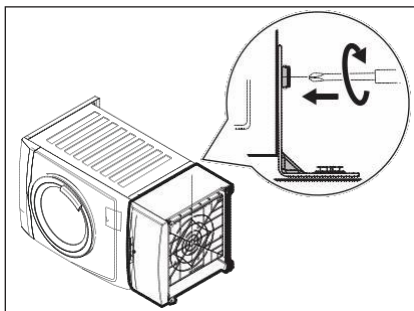
8. За машину за прање веша. Подесите подесиве ножице на уређају на одговарајућу висину како би уређај могао да склизне испод држача који фиксирају ножице.



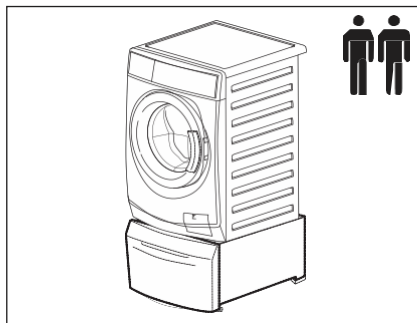
9. За машину за прање веша. Положите постоље на istu stranu i povucite ga unapred tako da prednje noziце уређаја склизну испод држача који фиксирају ножице.



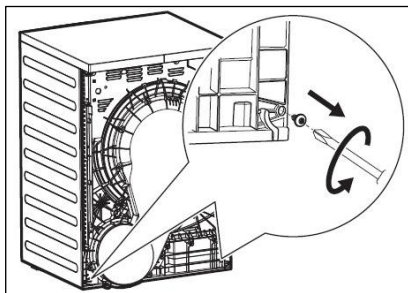
10. За машину за прање. Користите приложене (G) завртње да бисте причврстили задње носаче (B) на машину за прање и (D) завртње за постоље.



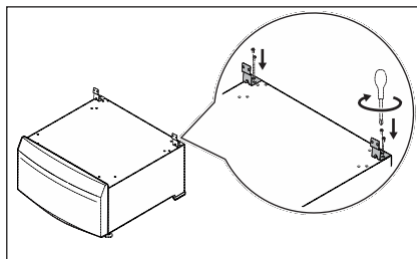
11. За машину за прање веша. Поставите постоље и уређај у вертикални положај. Ако је потребно, подесите ножице уређаја и пређите на корак 16. Проверите да ли су шrafoви чврсто зашrafoљени.



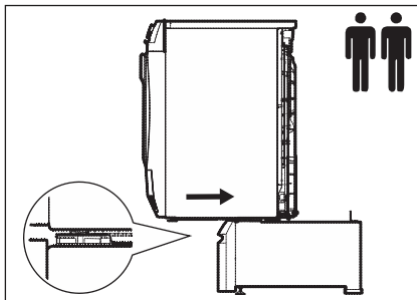
12. За машину за сушење веша. Одшrafoите и задржите два доња шrafoа са задње стране уређаја.



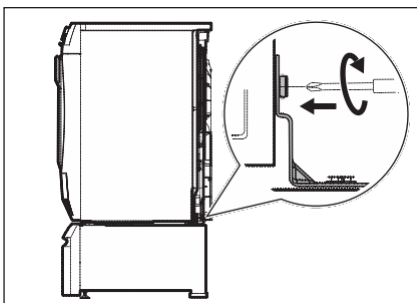
13. За машину за сушење веша. Зашrafoите задње држаче (C) на постоље помоћу шrafoва који су достављени у кутији са постољем.



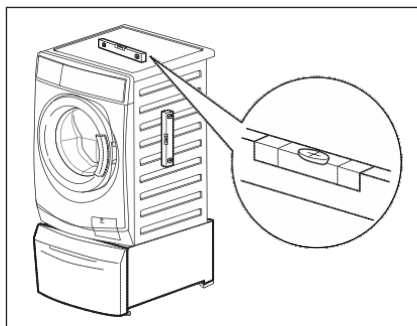
14. За машину за сушење веша. Подигните уређај и гурните га уназад како би предње ножице на уређају склизнуле испод држача за фиксирање ножица.



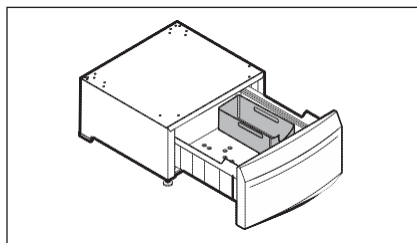
15. За машину за сушење веша. Зашрафите задње држаче (C) на задњи део уређаја користећи шrafoве које сте скинули у кораку 12 и подесите ножице уређаја ако је потребно.



16. Преместите склоп постолје/уређај на трајно место. Проверите да ли је склоп правилно нивелисан помоћу либеле. Уколико није нивелисан, подесите ножице да бисте га правилно нивелисали.




17. Можете да убаците и додатни резервоар (F) тамо где га има.




18. Повежите уређај као што је назначено у упутству које је достављено уз уређај.

## Заштита животне средине

Рециклирајте материјале који носе симбол за рециклирање . Амбалажу одлажите у одговарајуће контејнере за рециклажу. Помозите у заштити животне средине и људског здравља и рециклирајте отпад од електричних и електронских уређаја.

---

Немојте одлагати уређаје који су обележени симболом  заједно са кућним отпадом.

Вратите производ на локални пункт за рециклажу или се обратите општини.

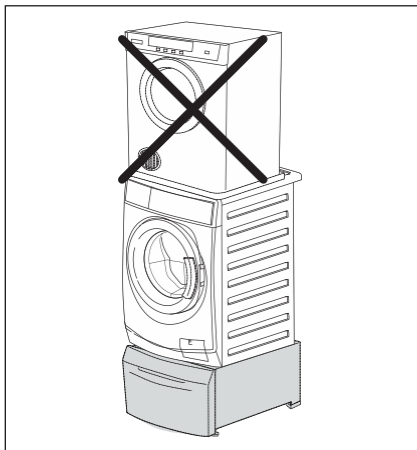


Напомена

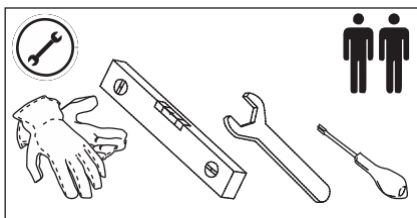
## Säkerhetsinformation

### ! **WARNING!**

Stapla inte 2 produkter över sockeln.



### ! **WARNING!** Installera den inte själv.

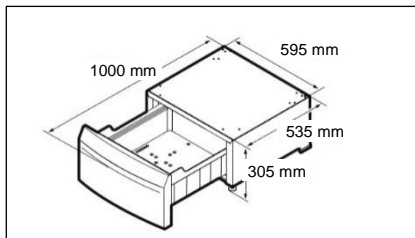


! **WARNING!** Innan du sätter igång med installationen måste du se till att det finns tillräckligt med utrymme.

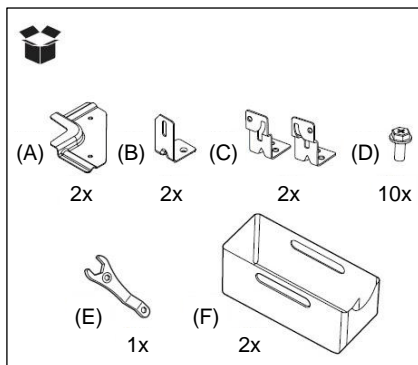
! **WARNING!** Innan produkten används (tvättmaskin eller torktumlare) måste alla de bakre konsolerna (2X) fästas med skruvar.

## Produkt och tillbehör Information

### • Dimensioner



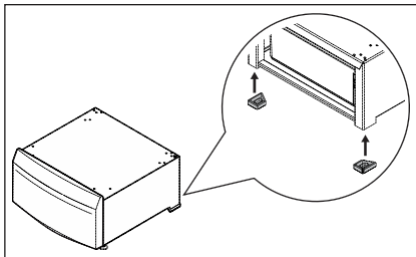
### • Tillbehör



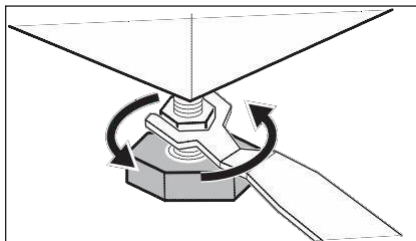
- (A) 2 metallfästen framtill.
- (B) 2 fästen baktill för tvättmaskinen.
- (C) 2 fästen baktill för torktumlaren.
- (D) 10 skruvar. (För torktumlaren räcker det med 8 skruvar.)
- (E) En nyckel för att justera nivåfötterna.
- (F) 2 extra behållare om sådana medföljer)
- (G) 2 skruvar för fixering av tvättmaskinen på baksidan.

## Installationsprocedur

1. Ta bort piedestalen och alla tillbehör från lådan.
2. Kontrollera att gummifötterna är monterade.



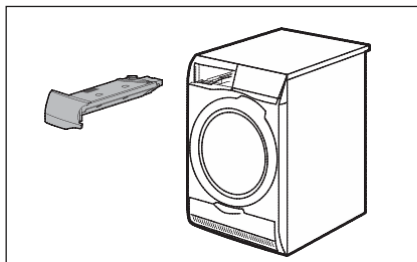
3. Justera de främre fötterna så att piedestalen står stabilt.



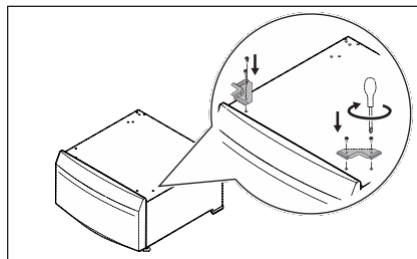
4. Om du installerar piedestalen under en helt ny produkt, packa upp produkten så som anges i instruktionerna som medföljer och fortsätt sedan med steg 6.

5. Om produkten redan är ansluten:
  - Dra ut stickkontakten ur vägguttaget.
  - För tvättmaskiner. Stäng vattenkranen.
  - För tvättmaskiner. Koppla från inloppsslangen (slangarna) från vattenkranen och låt vattnet rinna ut ur tillloppsslangen (slangarna) och avloppsslangen och samla det i ett grunt avrinningsområde.

- För torktumlare. Töm vattenbehållaren i ett tvättställ eller, om möjligt, aktivera avloppssystemet för att låta vattnet rinna ut.



6. Skruva fast de främre fästena på piedestalen.

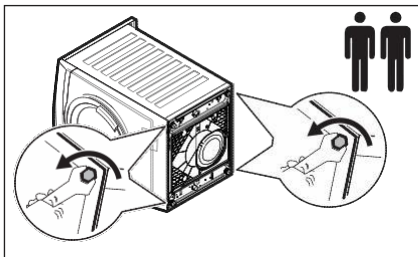


7. För tvättmaskiner. Lägg försiktigt tvättmaskinen ner på sidan med tvättmedelsfacket.

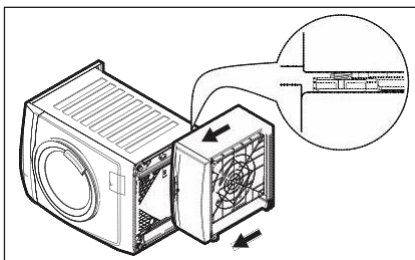


Lägg den på kartong eller en bit frigolit för att undvika att den blir repig.

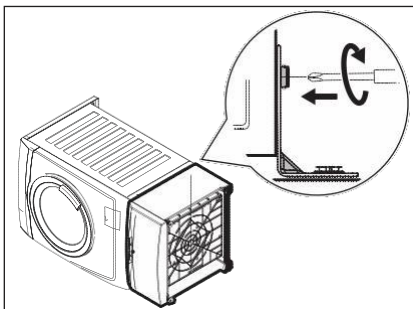
8. För tvättmaskiner. Justera fötterna till en lämplig höjd för att den ska kunna föras in under spärrfästena.



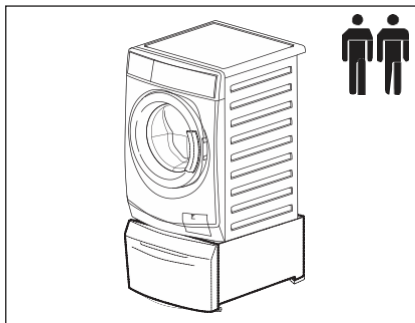
9. För tvättmaskiner. Lägga piedestalen på samma sida och för den framåt så att produktens främre fötter kan glida in under spärrfästena.



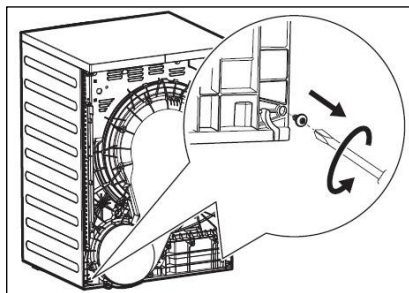
10. För tvättmaskin. Använd de medföljande skruvarna (G) till att fästa de bakre fästena (B) på tvättmaskinen och skruvarna (D) till sockeln.



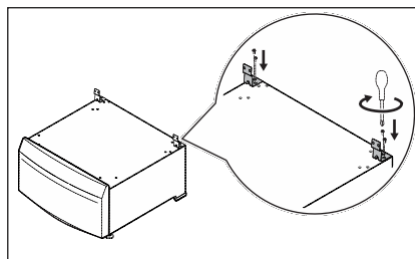
11. För tvättmaskiner. Lägga piedestalen och maskinen i en vertikal position. Om så behövs, justera produktens fötter och gå till steg 16. Kontrollera att skruvarna är ordentligt åtskruvade.



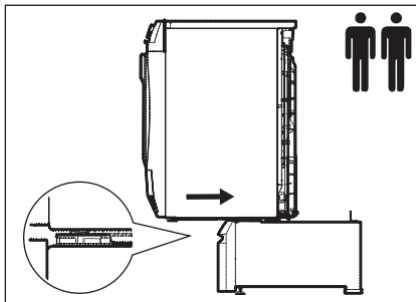
12. För torktumlare. Skruva loss de två skruvarna från maskinens nederdel och lägg undan dem på ett säkert ställe.



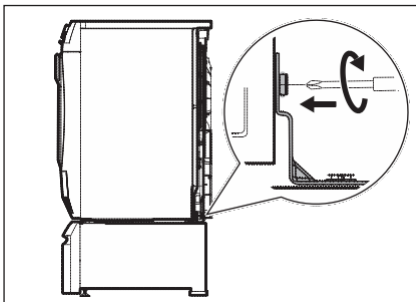
13. För torktumlare. Skruva fast de bakre fästena (C) på piedestalen med de medföljande skruvarna i stativet.



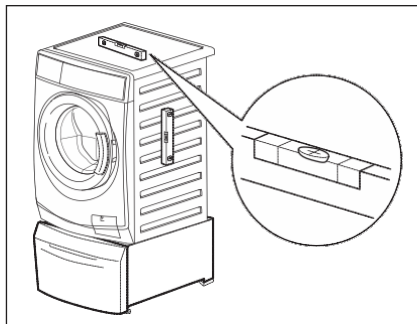
14. För torktumlare. Lyft produkten och för den bakåt så att de främre fötterna glider under spärrfästena.



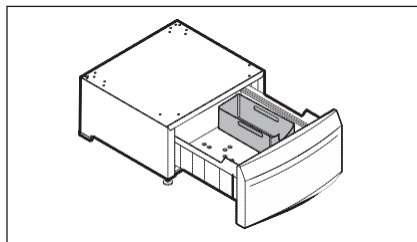
15. För torktumlare. Skruva fast de bakre fästena (C) på produkten med skruvarna som togs bort i steg 12 och om så behövs, justera produkten så den står jämnt.



16. Flytta piedestalen/produkten dit där den ska stå. Använd ett vattenpass för att se om produkten står jämnt. Om den inte står jämnt måste fötterna justeras.





17. För in den extra behållaren (F), om den medföljer.



18. Anslut produkten enligt medföljande instruktioner.

## Miljöskydd

Återvinn material med symbolen . Släng förpackningsmaterialet i lämplig återvinningscontainer. Hjälp till att skydda miljön och människors hälsa genom att återvinna elektriska och elektroniska apparater.

Kassera inte produkter med symbolen  i de vanliga hushålls-soporna.

Returnera produkten till din lokala återvinningsstation eller kontakta din kommun.

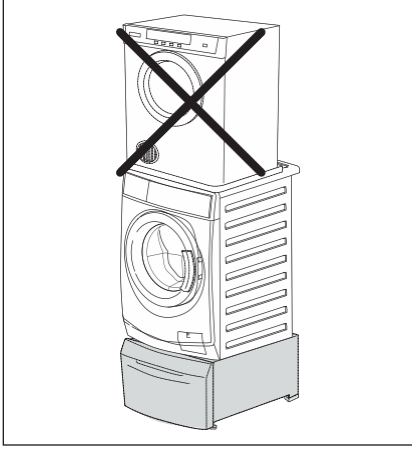
---

OBS

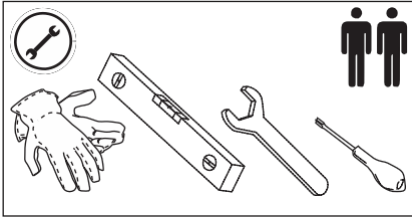
## Güvenlik Bilgileri

### ! UYARI!

İki cihazı stand üzerine üst üste koymayın.



### ! UYARI! Tek başına monte etmeyin.

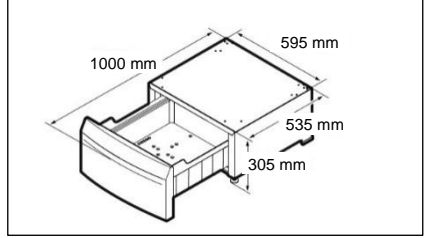


! UYARI! Montaja başlamadan önce, yeterli alanın bulunduğundan emin olun.

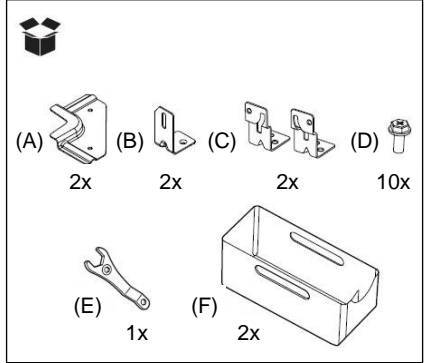
! UYARI! Cihazı (Çamaşır Makinesi veya Kurutma Makinesi) kullanmadan önce tüm arka braketlerin (2 adet) vidalarla sabitlendiğinden emin olun.

## Ürün ve Aksesuarlar Bilgi

### • Boyut



### • Aksesuarlar

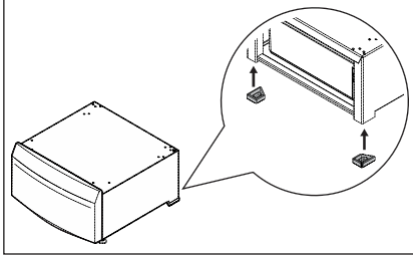


- (A) 2 ön metal braket.  
 (B) Çamaşır makinesi için 2 arka braket.  
 (C) Çamaşır kurutucuya ait 2 arka braket.  
 (D) 10 vida. (Çamaşır kurutucu için 8 vida yeterlidir.)  
 (E) Seviyelendirme ayaklarını ayarlamaya yönelik 1 İngiliz anahtarı.  
 (F) 2 ek konteynir (dahil edildiği yere).  
 (G) Yıkayıcıyı arka tarafa sabitlemek için 2 vida kullanılacaktır.

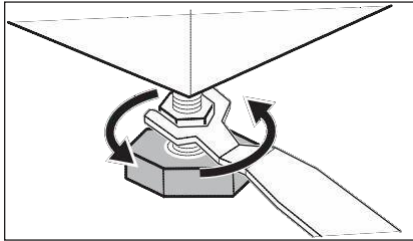


## Montaj Prosedürü

1. Kaide ve tüm aksesuarları kutudan çıkarın.
2. Arka kauçuk ayakların monte edildiğinden emin olun.



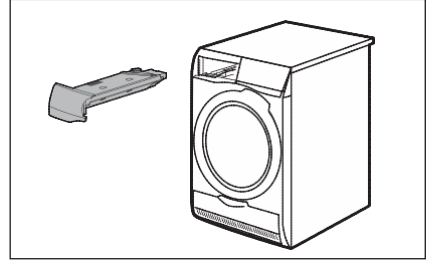
3. Kaideyi sabitlemek için öndeki ayarlanabilir ayağı ayarlayın.



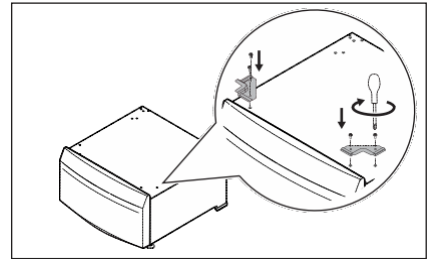
4. Kaideyi yeni bir cihazın altına monte ettiğinizde, cihazın ambalajını cihazla birlikte verilen talimatlarda belirtildiği gibi açın ve adım 6'ya geçin.

5. Cihaz zaten bağlıysa:
  - Fişi prizden çekin.
  - Çamaşır makinesi için. Musluğu kapatın.
  - Çamaşır makinesi için. Giriş hortumlarını musluktan çıkarıp, suyun giriş hortumlarından akmasına izi verin ve suyu sığ bir küvette biriktirin.

- Çamaşır kurutucusu için. Su kabını küvete boşaltın veya varsa, suyun dışarı akması için tahliye sistemini devreye sokun.



6. Kaidenin ön braketlerini vidalayın.

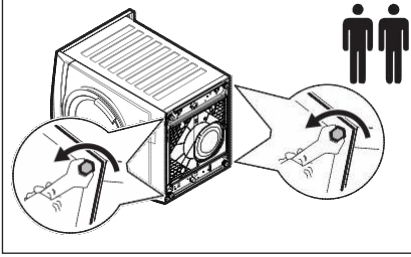


7. Çamaşır makinesi için. Çamaşır makinesini deterjan dağıtıcısının bulunduğu tarafa hafifçe yatırın.

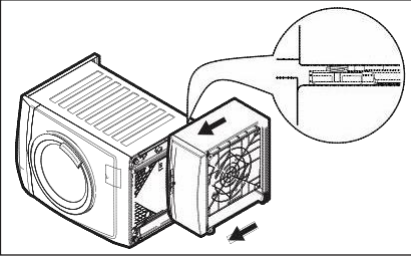


Kabinin çizilmesini önlemek için mukavva veya bir parça polistiren üzerine koyun.

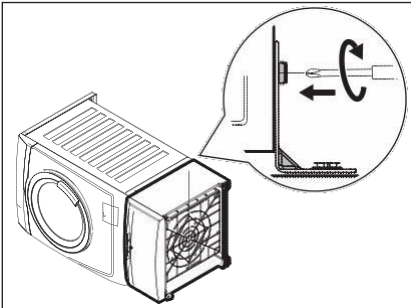
8. Çamaşır makinesi için. Cihazın ayarlanabilir ayaklarının, ayak kilitleme braketlerinin altına kaymasını sağlamak için ayakları uygun bir yüksekliğe ayarlayın.



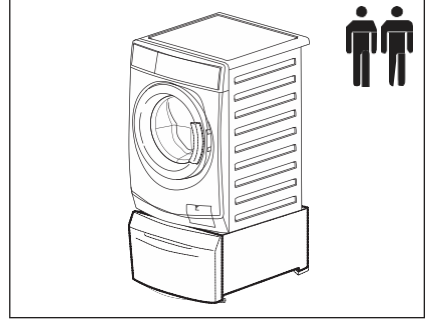
9. Çamaşır makinesi için. Cihazın öndeki ayaklarının ayak kilitleme braketlerinin altına kayması için kaideyi aynı tarafa yatırıp, ileri doğru kaydırın.



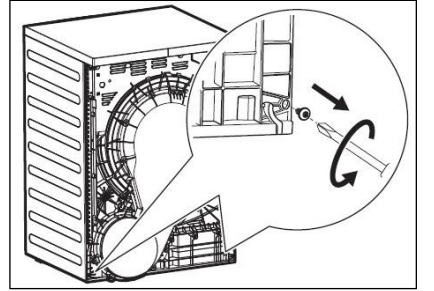
10. Çamaşır makinesi için. Arka braketleri (B) yıkayıcıya sabitlemek için verilen (G) vidalarını ve stand için de (D) vidalarını kullanın.



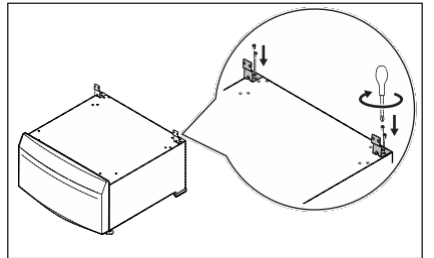
11. Çamaşır makinesi için. Kaideyi ve cihazı dikey konuma getirin. Gerekirse, cihazın ayaklarını ayarlayın ve adım 16'ya geçin. Vidaların sıkı bir şekilde sıkıldığını kontrol edin.



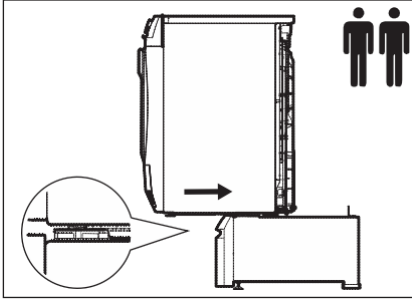
12. Çamaşır kurutucusu için. Cihazın arkasındaki iki taban vidasını söküp, muhafaza edin.



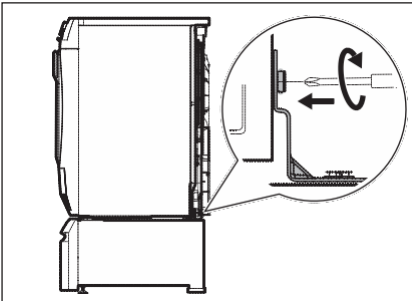
13. Çamaşır kurutucusu için. Stand boxda bulunan vidaları kullanarak kaidenin üzerindeki arka braketleri (C) vidalayın.



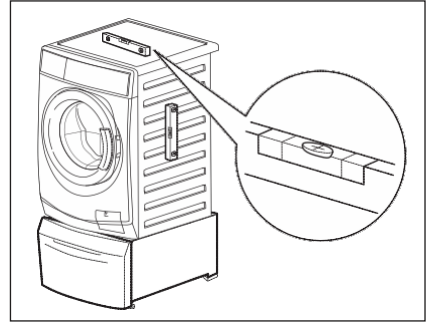
14. amaşır kurutucusu için. Öndeki ayakların ayak kilitleme braketlerinin altına kayması için cihazı kaldırıp geriye doğru kaydırın.



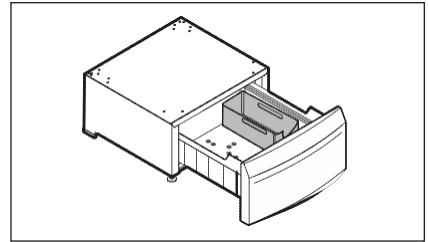
15. amaşır kurutucusu için. Adım 12'de sökülen vidaları kullanarak cihazın arkasındaki arka braketleri (C) vidalayın ve gerekiyorsa cihazın ayaklarını ayarlayın.



16. Kaideyi/Cihaz tertibatını daimi konumuna taşıyın. Tertibatın düzgün seviyelendiğini kontrol etmek için bir su terazisi kullanın. Düzgün seviyelenmemişse, ayakları uygun düzeye getirin.





17. Varsa, ek bir konteynır (F) yerleştirebilirsiniz.



18. Cihazı, cihazla birlikte verilen talimatlarda belirtildiği gibi bağlayın.

## Çevreyle İlgili Hususlar

 sembolü taşıyan materyaller geri dönüştürülebilir. Materyali geri dönuştürmek için ambalajını ilgili kaplara koyun. Çevre ve insan sağlığının korunmasına ve elektrik ve elektrikli cihazların atıklarının geri dönüştürülmesine katkıda bulunun.

 sembolü bulunan evsel atıkları atmayın.

Ürünü bölgenizde bulunan bir geri dönüşüm tesisine verin veya bulunduğunuz belediyeye danışın.

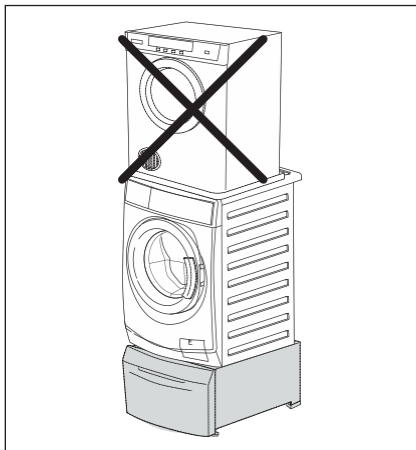
---

Not

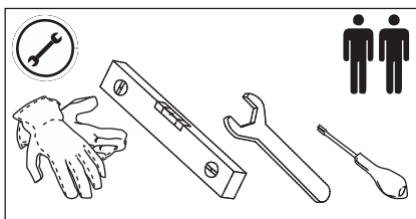
## Інформація з техніки безпеки

### ! ПОПЕРЕДЖЕННЯ!

Не ставте на підставку два прилади.



### ! ПОПЕРЕДЖЕННЯ! Не встановлюйте самостійно.

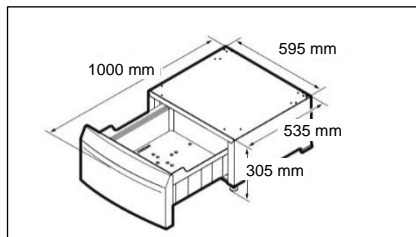


### ! ПОПЕРЕДЖЕННЯ! Перед початком встановлення переконайтеся, що є достатньо місця.

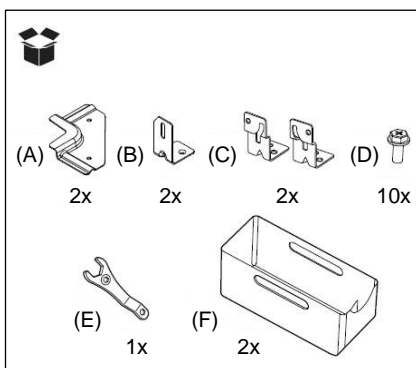
### ! ПОПЕРЕДЖЕННЯ! Перед використанням приладу (пральна або сушильна машина) переконайтеся в тому, що задні скоби зафіксовано гвинтами (2X).

## Продукт і аксесуари Інформація

### • Габарити



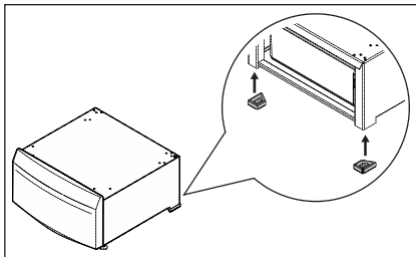
### • Аксесуари



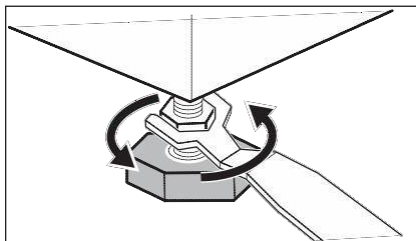
- (A) 2 передні металеві скоби.
- (B) 2 задні скоби для пральної машини.
- (C) 2 задні скоби для сушильної машини.
- (D) 10 гвинтів. (для сушильної машини буде достатньо 8 гвинтів).
- (E) 1 гайковий ключ для регулювання висоти ніжок.
- (F) 2 додаткові контейнери (якщо включено до комплекту постачання)
- (G) 2 гвинта для фіксації пральної машини на задній стороні.

## Процедура встановлення

1. Вийміть підставку та всі аксесуари з коробки.
2. Переконайтеся, що встановлено задні гумові ніжки.



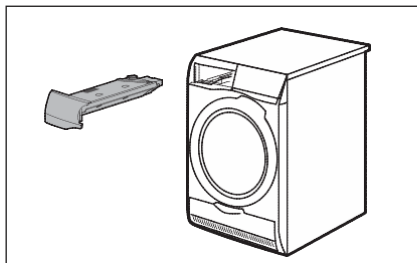
3. Відрегулюйте передні регульовані ніжки, щоб підставка була стійкою.



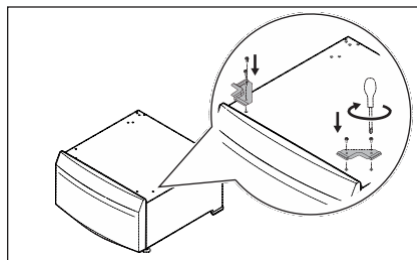
4. При встановленні підставки під новим приладом розпакуйте прилад згідно вказівок в інструкції, що постачається разом із ним, а потім переходьте до кроку 6.

5. Якщо прилад вже під'єднано:
  - Витягніть вилку з електричної розетки.
  - Для пральної машини. Закрийте водопровідний кран.
  - Для пральної машини. Від'єднайте шланг подачі води від водопровідного крану та зачекайте, доки зі шлангу подачі води та зливного шлангу витече вся вода (зберіть її у мілку посудину).

- Для сушильного барабану. Спорожніть контейнер для води у раковину або, за наявності, активуйте систему прямого зливу, щоб дозволити воді стекти.



6. Прикрутіть передні скоби на підставку.

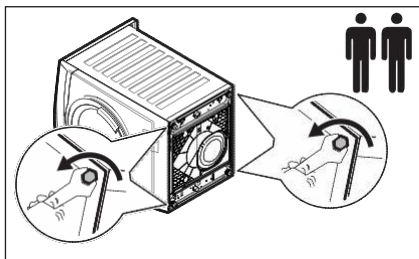


7. Для пральної машини. Обережно покладіть пральну машину на бік, з якого знаходиться дозатор для миючого засобу.

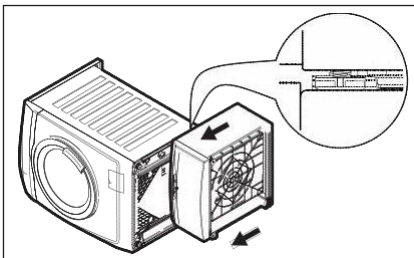


Кладіть її на картон або шматок полістиролу, аби не подряпати корпус.

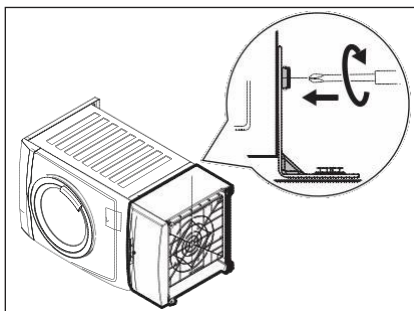
8. Для пральної машини.  
Відрегулюйте регульовані ніжки приладу на відповідну висоту, для просування під скобами блокування ніжок.



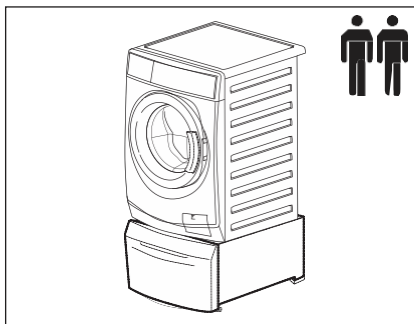
9. Для пральної машини.  
Покладіть підставку на той самий бік та посуňte вперед, аби передні ніжки приладу пройшли під скобами блокування ніжок.



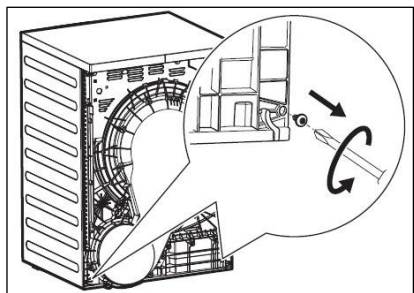
10. Для пральної машини.  
Використовуйте гвинти (G) для фіксації задніх скоб (B) на пральній машині та гвинти (D) для підставки.



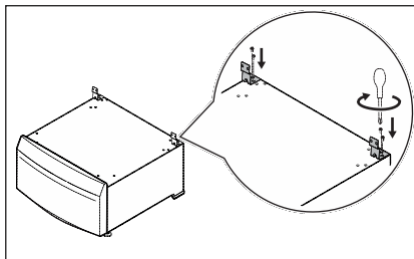
11. Для пральної машини.  
Поставте підставку та прилад у вертикальне положення. За необхідності відрегулюйте ніжки приладу та перейдіть до кроку 16. Переконайтеся, що гвинти надійно закручені.



12. Для сушильного барабану.  
Відкрутіть два нижні гвинти із задньої частини приладу. Відкладіть їх.

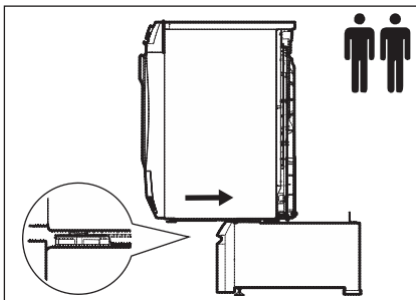


13. Для сушильного барабану.  
Прикрутіть задні скоби (C) до підставки, використовуючи гвинти, що постачаються у комплекті.

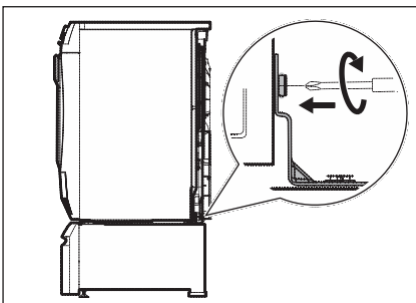




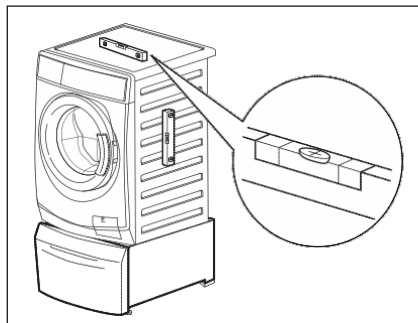
14. Для сушильного барабану. Підніміть прилад та посуньте назад, аби передні ніжки приладу пройшли під скобами блокування ніжок.



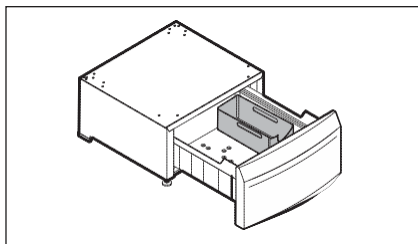
15. Для сушильного барабану. Прикрутіть задні скоби (С) до задньої сторони приладу, використовуючи гвинти, зняті під час кроку 12, та за потреби відрегулюйте ніжки приладу.



16. Перемістіть зібрану підставку з приладом у місце постійного розташування. Використовуйте спиртовий рівень, щоб перевірити, що установка належним чином вирівняна. Якщо зібрана установка не вирівняна, відрегулюйте належним чином регульовані ніжки.




17. Можна вставити додатковий контейнер (F), якщо його включено до комплекту постачання.




18. Підключіть прилад, як зазначено в інструкції, що постачається з приладом.

## Охорона довкілля

Здавайте на повторну переробку матеріали, позначені символом . Викидайте упаковку у відповідні контейнери для вторинної сировини. Допоможіть захистити навколишнє середовище та здоров'я інших людей і забезпечити вторинну переробку електричних і електронних приладів.

---

Не викидайте прилади, позначені символом  разом з іншим домашнім сміттям.

Поверніть продукт до заводу із вторинної переробки у вашій місцевості або зверніться до місцевих муніципальних органів влади.

Примітка

